

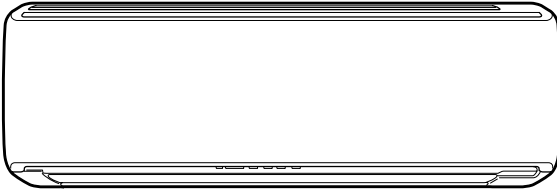
DAIKIN

ダイキンエアコン

ご愛用者アンケートにぜひご協力ください。
今後のよりよい商品開発のため WEB 上でアンケートを
実施しています。

ダイキンエアコンホームページ
<https://www.cs.daikinaircon.com/>

取扱説明書



上手に使って上手に節電

- このたびはダイキンルームエアコンをお買い上げいただき、まことにありがとうございます。
- この取扱説明書をよくお読みのうえ、正しく安全にお使いください。ご使用前に「安全上のご注意」を必ずお読みください。

▶4, 5ページ

お読みになった後はいつでもご覧になれるよう、お手元に保管してください。

- 保証書は必ずお買い上げ日、販売店名などの記入を確かめて、大切に保管してください。

機種名(総称名)

エーエヌ エルケーシーエス

AN22LKCS-W

AN25LKCS-W

AN28LKCS-W

AN36LKCS-W

AN40LKCP-W

AN56LKCP-W



エアコンを使いこなして 一年中 快適に過ごそう



エアコンに運転を
おまかせしたい

自動運転 ▶11ページ

室内・屋外温度に応じて自動的に運転モード、
設定温度を選びます。



体にやさしい
運転をしたい

健康冷房運転 ▶15ページ

屋外と室内の温度差を検知し、
体にやさしい冷房運転をします。



体に風が当たらない
ようにしたい

風ないス ▶13ページ

風向と風量を調節して、
風が直接体にあたりにくくします。



タイマー運転
を活用したい

タイマー運転 ▶16ページ

停止するまでの時間、および
運転するまでの時間が設定できます。



帰宅時の不快感を
和らげたい

おでかけ運転 ▶14ページ

帰宅時に夏場は暑すぎず、
冬場は寒くなり過ぎないように、
おでかけ中の室内温度をエアコンが調整します。



快適に眠りたい

快眠運転 ▶17ページ

室内温度をコントロールして、
快い眠りとさわやかな目覚めをサポートします。



エアフィルターの
汚れをきれいに
したい

フィルター掃除運転

▶18ページ

エアフィルターのお手入れを
エアコンが行います。
自動掃除(約1日に一度)と
手動掃除(汚れが気になるとき)機能
があります。



エアコンを
清潔に保ちたい

内部クリーン運転

▶19ページ

エアコン内部を乾燥させてカビや
ニオイの発生を抑えます。

ご使用になる前に

- 安全上のご注意…………… 4
- 各部のなまえと働き…………… 6
- 運転前の準備…………… 9

使ってみよう

- 運転のしかた…………… 11
- 風向調節…………… 12
- 風ないス・風量調節…………… 13
- おでかけ運転…………… 14
- 健康冷房運転…………… 15
- タイマー運転…………… 16
- 快眠運転…………… 17
- フィルター掃除…………… 18
- 内部クリーン運転…………… 19

快適に使い続けるために

- お手入れのしかた
 - お手入れ早見表…………… 20
 - 各部の取外し…………… 22
 - 各部の取付け…………… 24
- 交換のしかた…………… 26
- 安全にお使いいただくために…………… 27

こんなときは

- 運転ランプが点滅するとき…………… 28
- 故障かな?…………… 30
- 保証とアフターサービス…………… 34
- お客様ご相談窓口…………… 35
- 仕様…………… 36
- 長期使用製品安全表示制度に基づく
 - 本体表示について…………… 37
- 用語集(さくいん)…………… 38
- よくあるご質問…………… 裏表紙

必ずお守り
ください

安全上のご注意

この取扱説明書および商品には、安全にお使いいただくために、いろいろな表示をしています。内容(表示・図記号)をよく理解してから本文をお読みになり、記載事項をお守りください。

■「表示」を無視して、誤った取扱いをすることによって生じる内容を、次のように区分しています。



警告

「死亡や重傷を負うおそれがある内容」を示しています。



注意

「けがや財産に損害を受けるおそれがある内容」を示しています。

■お守りいただく内容の種類を、「図記号」で区分して説明しています。



「してはいけないこと」を表しています。



「しなければならないこと」を表しています。



火災や感電、
大けがを防ぐため
にお守りください。



警告

※電源プラグの有る機種の場合

電源プラグやコードは



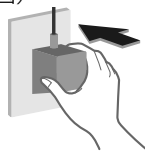
禁止

- 運転中にプラグを抜かない。*
(感電や放電による火災の原因)
- 電源コードを持って抜かない。*
(断線による、発熱や発火の原因)
- ぬれた手でプラグの抜き差しや操作はしない。*
(感電の原因)
- 途中で接続したり、延長コードの使用、タコ足配線をしない。
(感電や発熱、火災の原因)
- 破損させたり、加工したり、傷んだまま、束ねたままでの使用はしない。
(感電や火災の原因)



必ず実施

- プラグは根元まで確実に差し込む。*
(接触不良による感電や火災の原因)
- 定期的にプラグのホコリを乾いた布でふき取る。*
(湿気などで絶縁不良となり、発熱や発火、火災の原因)



異常・故障時には直ちに使用を中止する



必ず実施

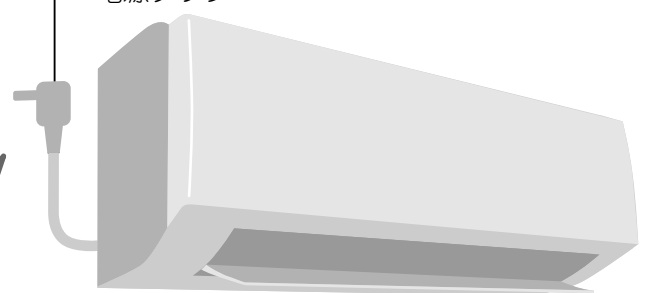
異常・故障例

- 電源コード、プラグが異常に熱い。
- 電源プラグが変色している。
- こげ臭いニオイがする。
- ブレーカーがひんぱんに落ちる。
- 室内ユニットから水がもれる。

(異常のまま運転を続けると故障や感電、発煙、火災などの原因)

すぐに運転を停止し、電源プラグを抜くか、ブレーカーを切ってお買い上げの販売店またはダイキンお客様相談窓口にご相談ください。▶35ページ

電源プラグ



注意

室内ユニットは



禁止

- 動植物に直接風をあてない。
(動植物に悪影響を及ぼす原因)
- 精密機器や食品、美術品の保存、動植物の飼育や栽培などに使わない。
(品質低下などの原因)

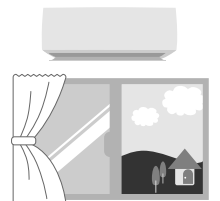


- ユニットの下に、他の電気製品や家財などを置かない。
(水滴が落ちて、汚損や故障の原因)



必ず実施

- 燃焼器具と一緒に運転するときは、こまめに換気する。
(酸素不足による頭痛などの原因)



- 燃焼器具は、風が直接あたらない場所で使用する。
(不完全燃焼の原因)

- 乳幼児の手の届くところにリモコンを置かない。
(誤操作による体調悪化や電池誤飲の原因)

警告

ご使用時は



禁止

- 吸込口や吹出口に指や棒などを入れない。
(けがの原因)
- 長時間冷風を体に直接あてない、冷やし過ぎない。
おやすみのときなど、長時間、冷風を体に直接あてたり、冷やし過ぎたりしない。(体調を崩す原因)
特にお子様や高齢者にはご注意ください。
- 可燃性のもの(ヘアスプレーや殺虫剤など)は本体の近くで使用しない。
(感電や引火の原因)

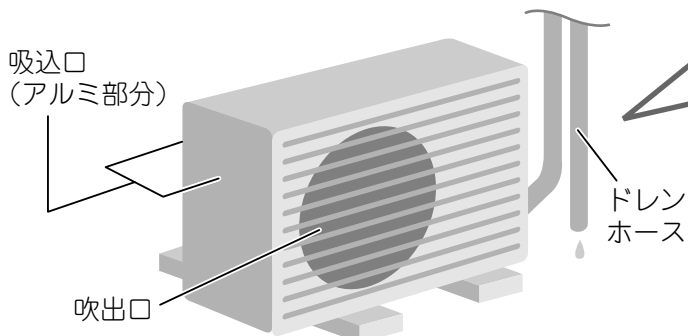
据付け・移設・修理時は



必ず実施

- エアコンの据付けや移動、修理、再設置は必ずお買い上げの販売店または専門業者に依頼する。
- アースや漏電しゃ断器が設置されていること。
(感電や火災などの原因)
- 必ずエアコン専用の電源コンセントを使う。
(他の機器と併用すると、発熱による火災の原因)
- 冷えない、暖まらない場合は、冷媒もれが原因の一つと考えられるので、お買い上げの販売店に相談する。
冷媒追加を伴う修理の場合は、冷媒もれがないことをサービスマンに確認してください。
(冷媒は安全で、通常はもれませんが、万一室内にもれ、ファンヒーターやコンロなどの火気に触れると、有害な生成物発生の原因となります)
- 可燃性ガスのもれるおそれのある場所に設置されていないか確認する。
(万一ガスがもれると、発火の原因)
- ドレンホースが確実に排水するように配管されているか確認する。
(不確実な場合、家財などをぬらす原因)

吸込口
(アルミ部分)



ドレン
ホース

吹出口

漏電やけがを防ぎ、
家財などを守るために
お守りください。



注意

お手入れ時は



禁止

- 不安定な台に乗らない。
(転倒など、けがの原因)
- ユニットのアルミ部分に触らない。
(手を切る原因)
- お客様自身で、工具を使った分解掃除や、改造、内部の洗浄はしない。
(水もれや破損、故障、発煙、発火の原因)
- 必ず運転を停止し、電源プラグを抜くか、ブレーカーを切る。
(ファンが高速回転しているため、けがの原因)



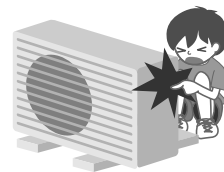
必ず実施

室外ユニットは



禁止

- ユニットのアルミ部分に触らない。
(手を切る原因)
- ユニットの近くに、他の電気製品や家財などを置かない。
(暖房時はドレンホースから結露水が出て、汚損や故障の原因)



- ユニットの上に乗ったり、物を載せたりしない。
(ベランダなどの高い場所に設置の場合、転落の原因)



- 据付台が破損したまま、放置しない。
(落下につながり、けがなどの原因)

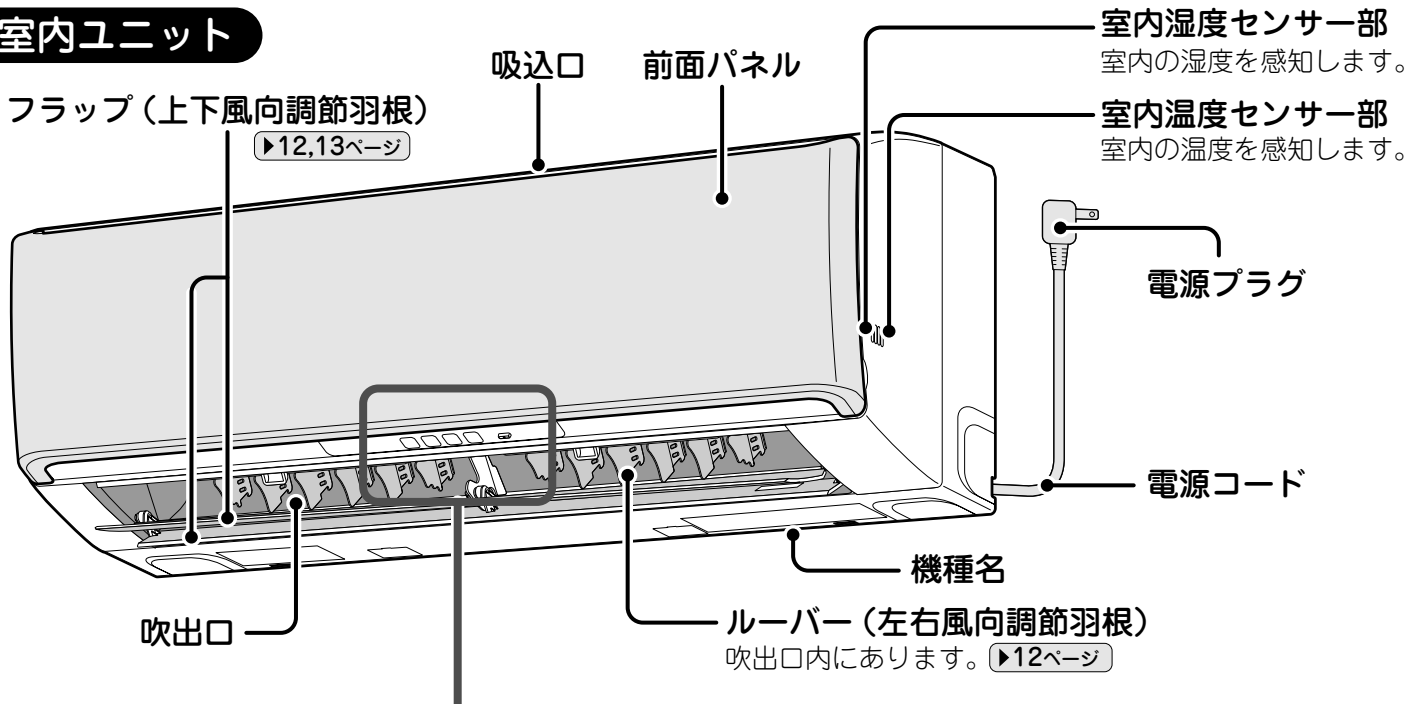


必ず実施

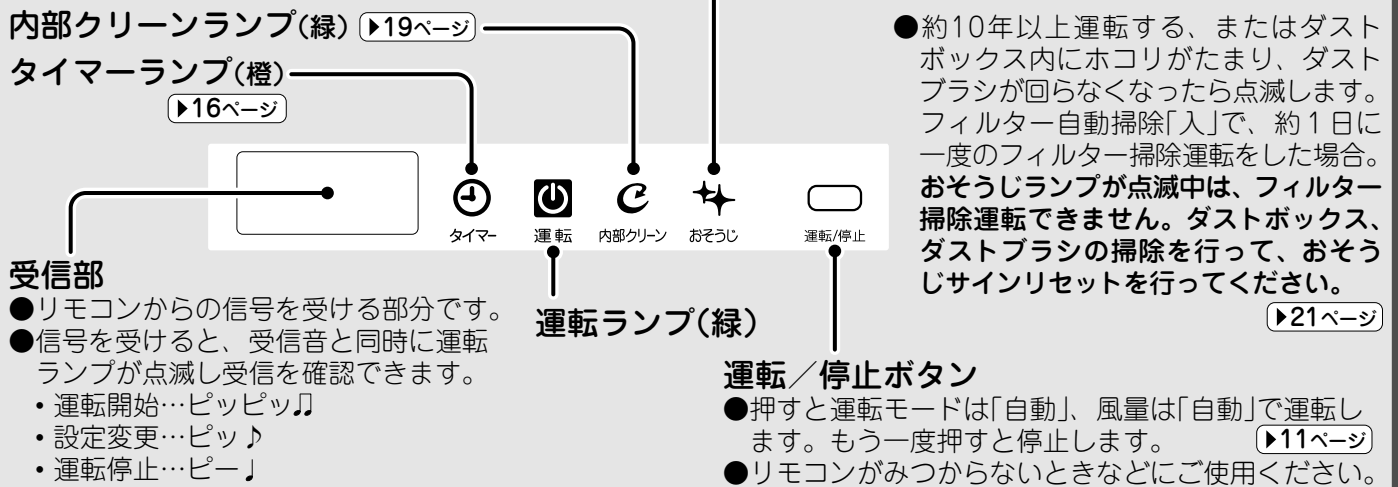
- ユニットの周辺に、物を置いたり、落ち葉がたまらないようにする。
(虫などが侵入し、故障や発火、発煙の原因)

各部のなまえと働き

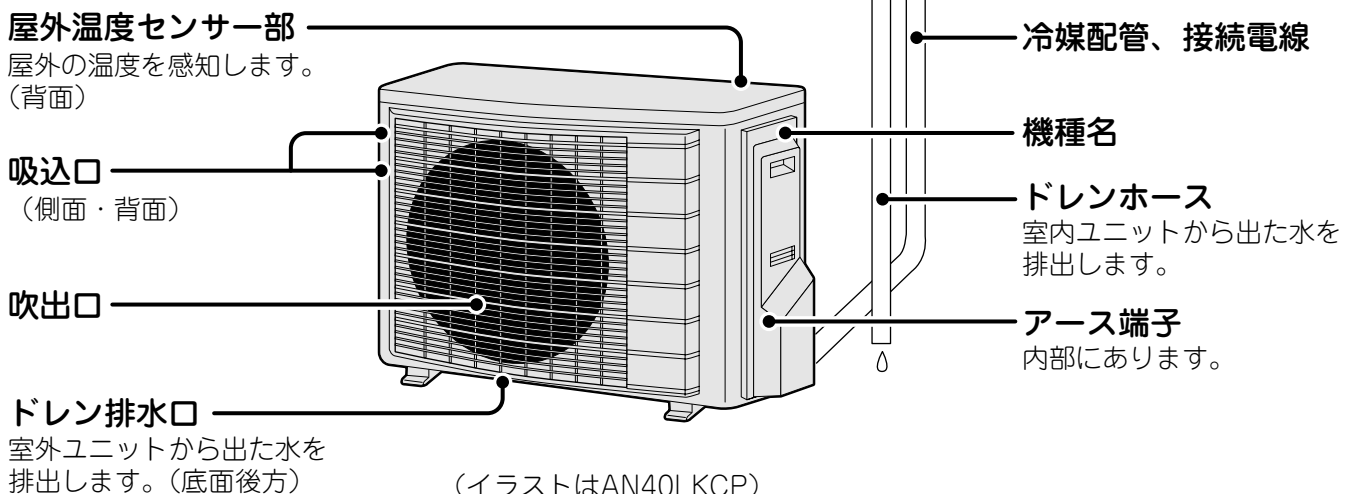
室内ユニット



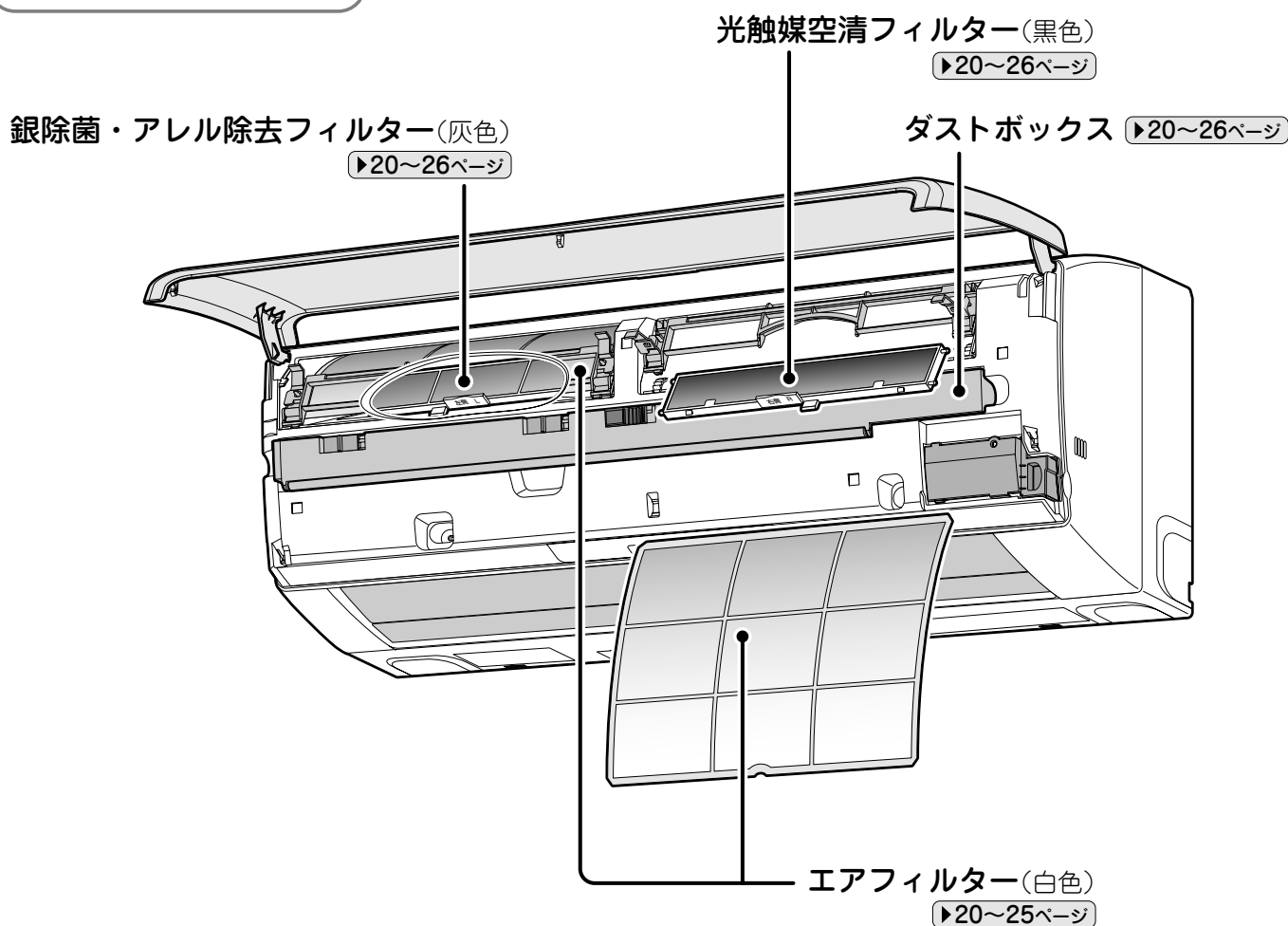
本体表示部



室外ユニット



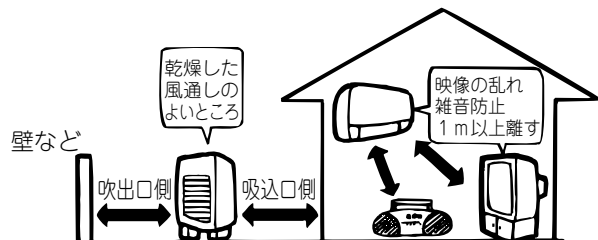
前面パネルを開けたとき



室内・室外ユニット周辺の確認

■下図の距離をあけないと、エアコンの能力が低下したり、テレビやラジオに雑音が入るおそれがあります。

- 設置場所に余裕があれば、効率の良い運転のために、できるだけ広い寸法をお取りください。



■火災警報器と室内ユニットの吹出口は1.5m以上の距離をあけてください。

■調理室など油煙の多いところ、または可燃性ガス・腐食性ガスや金属製のホコリのある場所でのご使用は避けてください。

■床面などにワックスを塗布するときは、運転をしないでください。(エアコン内部にワックスの成分が付着し、水もれの原因となります。)ワックス塗布後は十分換気を行ってから運転してください。

■積雪や植木鉢などで、吸入口や吹出口をふさがないでください。

各部のなまえと働き

リモコン

快眠ボタン

室内温度をコントロールして快い眠りとさわやかな目覚めをサポートします。

▶17ページ

◆操作取消は
(取消)を押してください。

運転切換ボタン

運転のモードを選びます。
(自動・ドライ・冷房・暖房・送風)

風向・風量・ 風ないスポタン

風向・風量を調節します。

▶12, 13ページ

健康冷房ボタン

屋外と室内の温度差を検知し、体にやさしい冷房運転をします。

▶15ページ

フィルター掃除ボタン

エアフィルターのホコリなどの汚れをエアコンがきれいにします。

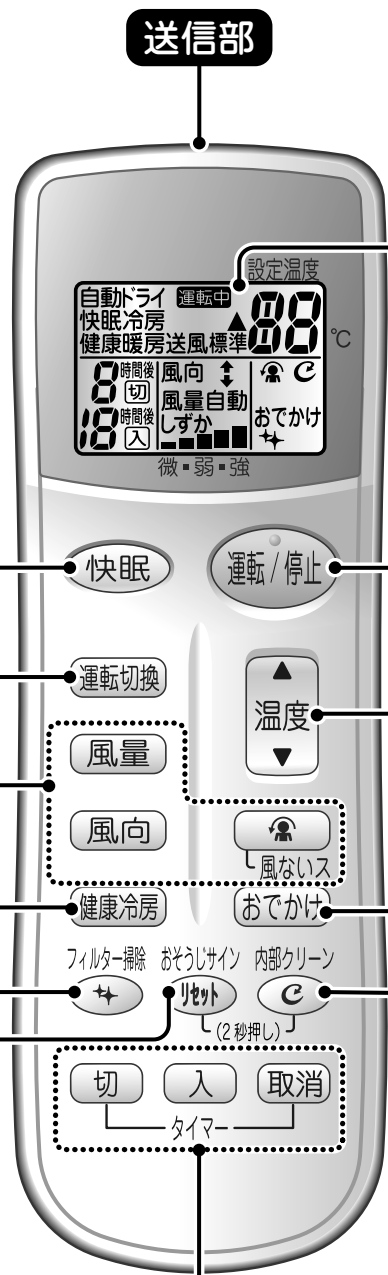
▶18ページ

おそうじサイン リセットボタン

おそうじランプの点滅が消えます。

▶21ページ

送信部



表示部

運転状態を表示します。
(図は説明のため全部表示しています。)

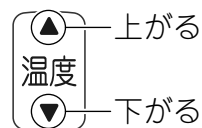
表示部の保護シートは、使用時にはがしてください。

運転/停止ボタン

押すと運転。
もう一度押すと停止します。

温度ボタン

温度を調節します。



おでかけボタン

帰宅時に、夏場は暑過ぎず、冬場は寒くなり過ぎないように、おでかけ中の室内温度をエアコンが調整します。

▶14ページ

内部クリーンボタン

エアコン内部を乾燥させて、カビやニオイの発生を抑えます。

▶19ページ

◆操作取消は
もう一度 **内部クリーン** を2秒間押し
してください。

タイマーボタン

運転が停止・再開するまでの時間を設定します。

▶16ページ

◆操作取消は
(取消)を押してください。

運転前の準備

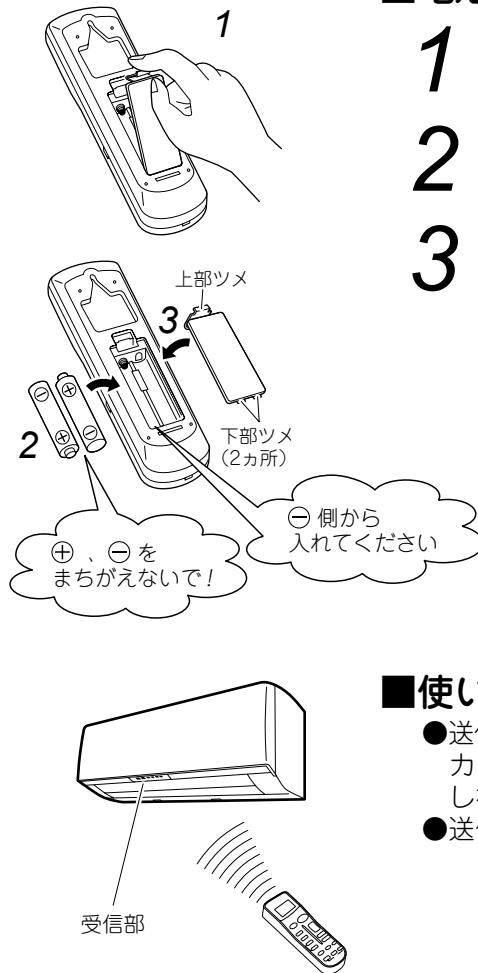
電池について

- 電池を廃棄するときは、端子をテープなどを巻き付けて絶縁してください。他の金属や電池と混じると発熱・破裂・発火の原因となります。
- 電池は、お近くの電器店、時計店、カメラ店などにある電池回収箱に入れてください。
- 交換のめやすは約1年ですが、リモコンの表示部が薄くなり受信されにくくなりましたら、2本同時に新しい単4形アルカリ乾電池と交換してください。
- 電池の「使用推奨期限」に近いものは、交換時期が早くなる場合があります。
- 液もれや破裂による故障やけがを避けるため、長期間ご使用にならない場合は、電池を取り出してください。
- 付属の電池は、最初にお使いいただくために用意しているもので、1年に満たないうちに消耗することがあります。
- 単4形アルカリ乾電池以外をご使用になると正常に動作しない場合があります。

リモコンについて

- 落としたり水が入らないようにしてください。(液晶部が破損することがあります。)
- 電子式点灯方式の蛍光灯(インバーター蛍光灯など)や、液晶テレビ、プラズマテレビがある部屋では、信号を受け付けにくい場合があります。このようなときには、販売店にご相談ください。
- リモコンで他の電気機器が作動する場合は、電気機器を離すか、販売店にご相談ください。

リモコン



■電池を入れる

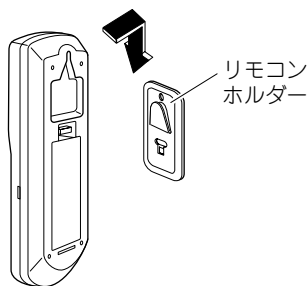
- 1 上部のツメを下へ引き、ふたを開ける。
- 2 単4形アルカリ乾電池を2本入れる。
- 3 ふたの下部のツメ2カ所を差し込んで、ふたを閉じる。

■使いかた

- 送信部を室内ユニットの受信部に向けてください。カーテンなど信号をさえぎるものがあると作動しないことがあります。
- 送信できる距離は約7mです。

■壁などに取り付ける場合

- 1 信号が受信される場所を選ぶ。
- 2 リモコンホルダーを付属のネジで、壁・柱などに取り付ける。
- 3 リモコンの背面の穴をリモコンホルダーの凸部に引っかける。



運転前の準備

室内ユニット

■銀除菌・アレル除去フィルターと光触媒空清フィルターを取り付ける [▶24, 25ページ](#)

■電源プラグをコンセントに差し込む

- 電源プラグをコンセントに差し込むと、フラップ(上下風向調節羽根)が一度開き、また閉じます。(故障ではありません。)
- エアフィルターが位置合わせのため、動く場合があります。

上手な使いかたについて

- 適度な室内温度設定は節電につながります。

＜おすすめ設定温度＞
冷房時…26℃～28℃
暖房時…20℃～22℃

- 窓にはブラインドやカーテンを使用すると、直射日光やすきま風を防ぎ、冷房・暖房効果を高めます。

知っておいてください

- エアコンは運転しないときでも、電力を消費します。 [▶36ページ](#)
- シーズンオフなど、長期間使用しないときは電源プラグを抜くかブレーカーを切ってください。

運転条件

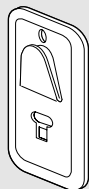
- 下表の条件以外で運転を続けると、安全装置が働き、運転が停止する場合があります。また、ドライ・冷房運転の場合は室内ユニットに露が付き、滴下する場合があります。

ドライ	
屋外温度	18℃～43℃
室内温度	18℃～32℃
室内湿度	80%以下
冷房	
屋外温度	21℃～43℃
室内温度	21℃～32℃
室内湿度	80%以下
暖房	
屋外温度	-10℃～24℃
室内温度	27℃以下

付属品



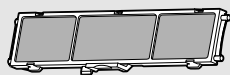
リモコン



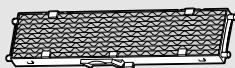
リモコンホルダー



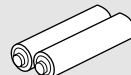
リモコンホルダー
取付ネジ
(黒色・2本)



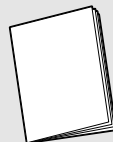
銀除菌・アレル除去
フィルター(灰色)



光触媒空清
フィルター(黒色)



単4形アルカリ乾電池
(2本)



取扱説明書



保証書

運転のしかた (自動・ドライ・冷房・暖房・送風運転)

自分に合ったお好みの運転を選べます。

自動運転について

- 自動運転は、運転開始時の室内・屋外温度に応じて、自動で設定温度と運転モード(ドライ・冷房・暖房のいずれか)を選びます。
- 屋外温度を監視しながら最適な温度になるように設定温度を見直します。

暖房運転について

- 屋外温度が下がり、暖まり不足の場合には他の暖房器具の併用をおすすめします。
- 屋外温度が低いときに暖房運転すると、室外熱交換器に霜が付き暖房能力が低下します。このようなとき、霜取り運転のため、暖房運転が停止し、風も止まります。この霜取り運転(3~10分間)が終わると再び暖房運転を開始します。霜取りにより溶け出した水が室外ユニットの下に流れ出したり、湯気が白い煙のように見えることがありますが、異常ではありません。

ドライ運転について

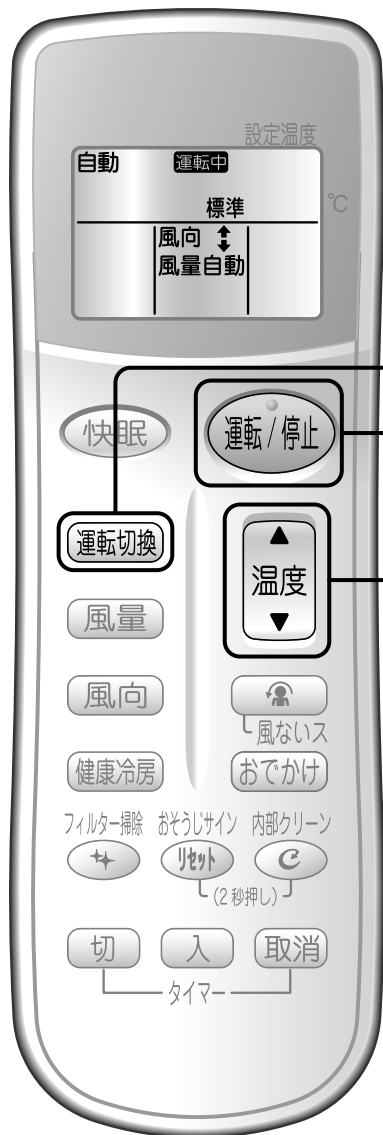
- ドライ運転は、弱めの冷房運転と停止を適切に制御して湿気を取ります。
- お部屋の条件、在室人数、屋外温度によっては、室内温度が下がる場合があります。
- リモコン設定と除湿効果、室内温度は次のような関係があります。お好みに合わせて調節してください。

リモコン設定	-2・標準・+2
除湿効果	高い ↔ 低い
室内温度	下がる ↔ ほぼ同じ

- 室内温度より屋外温度が低い場合、除湿効果が低くなります。

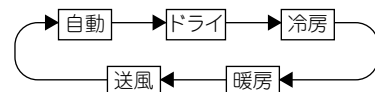
お知らせ

- 風量設定が「自動」のとき、自動(運転モードがドライ・冷房のいずれかのとき)・ドライ・冷房運転を開始しても、すぐに運転を開始しません。(室内ユニットにこもったニオイが出るのを抑えるため。)



1 **運転切換** を押し
運転モードを選ぶ。

- 押すごとに下記のように運転モードが切り換わります。



2 **運転/停止** を押す。

本体の運転ランプ(緑)が点灯



風向・風量を変えたいとき

▶12, 13ページ

- ドライ運転の場合は風量設定は「自動」になります。風量変更はできません。

温度を変える

運転中に **温度** を押す。

運転モード	温度設定
自動	標準 -5℃ ~ 標準 +5℃ (※1)
ドライ	標準 -2℃ ~ 標準 +2℃ (※2)
冷房	18℃~32℃ (おすすめ温度) 26℃~28℃
暖房	14℃~30℃ (おすすめ温度) 20℃~22℃
送風	温度は変えられません。

(※1) 標準…室内、屋外温度から決定した温度
(※2) 標準…ドライ運転開始時の室内温度

停止したいとき

運転/停止 を押す。

- 本体の運転ランプが消灯します。
- 次回 **運転/停止** を押すと前回と同じ内容で運転します。(リモコンの電池を交換するまで、前回運転内容は消えません。)

使ってみよう

風向調節

上手な風向調節でより快適な風を。



上下の風向を変える

運転中に

風向 を押す。



●風向表示が点灯します。

フラップ(上下風向調節羽根)が上下に自動で動きます。

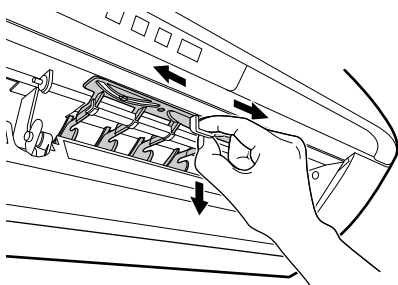
風向を固定したいとき

再度

風向 を押す。

●風向表示が消灯します。

左右風向を変えたいとき

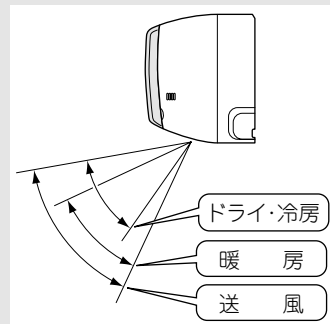


ルーバー(左右風向調節羽根)のつまみを持って、下に少しひきながら左右に動かす。

●左右1カ所ずつあります。

上下の風向調節について

●フラップ(上下風向調節羽根)の可動範囲は運転モードに応じて異なります。



お願い

上下の風向調節は必ずリモコンで行ってください。フラップ(上下風向調節羽根)を無理に手で操作すると、正しく動かなくなることがあります。

お知らせ

●室内温度が設定温度よりも高く(低く)なり、室外ユニットが停止している間は、フラップは停止します。フラップが上下に動いているときは、フラップが可動範囲の上限まで移動して停止します。

●ドライ・冷房運転時に下吹きでフラップを停止したまま運転されると、露が付くのを防ぐために、1時間後に自動的にフラップの角度が変わります。

●左右風向を変えるときは、風向が上向きだと指が入らないことがあります。リモコンで上下風向を下向きに調節してから左右風向を変えてください。

風ないス・風量調節

上手な風量調節でより快適な風を。

風ないスについて

送風運転以外で使えます。

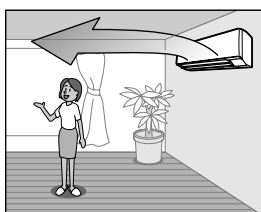
■フラップの向きと運転モード

フラップの向き

上向き

運転モード

ドライ・冷房

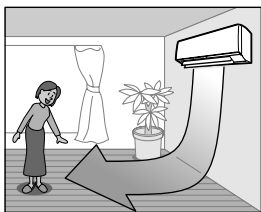


フラップの向き

下向き

運転モード

暖房



風量調節について

- 「しずか」、「微」など少ない風量では、十分冷えない、暖まらない、湿度が下がらないことがあります。
- 風量設定が「自動」のとき、ドライ・冷房(自動で選択された場合を含む)運転を開始すると、室内ユニットにこもったイヤなニオイが出るのを抑える機能が働くため、すぐに風が出ません。40秒お待ちください。

風ないス

 を押す。



●風ないス運転を行います。

使ってみよう



風量を変える

運転中に  を押す。

- 風量設定は「自動」になります。

運転モード	風ないス
自動	◎
ドライ	◎
健康冷房	◎
冷房	◎
暖房	◎
送風	—
快眠冷房	◎
快眠暖房	◎

運転モード	風量設定
自動	自動・しずか
ドライ	自動
健康冷房	
冷房	自動・しずか 微から強まで (5段階) ■ ■ ■ ■ ■ 微・弱・強
暖房	
送風	
快眠冷房	
快眠暖房	

おでかけ運転



お部屋に人がいないときにご使用ください。

帰宅時に、夏場は暑過ぎず、冬場は寒くなり過ぎないように、おでかけ中の室内温度をエアコンが調整します。



冷房・暖房運転中に
おでかけ を押す。



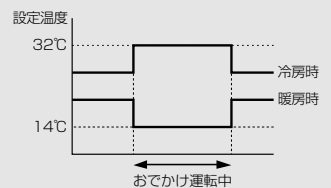
おでかけを表示

■風向を変えたいとき ▶12ページ

- 温度は変えられません。
- 風量は「自動」となります。

おでかけ運転について

- 真夏や真冬にエアコンを停止して外出をすると、帰宅後の室内が、夏場の熱気や冬場の低温により不快な場合があります。これを和らげるため、不快とならない程度の運転をします。
- おでかけ運転中は、室温がお好みに合わないことがあります。お部屋に人がいないときにご使用ください。
- 長時間のおでかけ運転で切り忘れが気になる場合には、切タイマーを併用して運転を停止することができます。(おでかけ運転も解除となります。)



■取り消したいとき

おでかけ をもう一度押す。

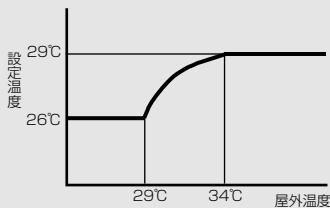
- 冷房・暖房運転にもどります。

健康冷房運転

屋外と室内の温度差を検知し、体にやさしい冷房運転をします。

健康冷房運転について

- 室内と屋外を出入りするときに、温度差が大きいと体調悪化の原因となることがあります。これを防ぐため、屋外温度と室内温度の差が、体にやさしい温度差となるよう、エアコンが設定温度を自動で決めます。
- 屋外温度が高いときは設定温度も高くなりますので、あつく感じる場合があります。
- お好みに合わないときは、運転モードを変えてください。▶11ページ



運転モードが冷房のとき

健康冷房 を押す。



風向を変えたいとき ▶12, 13ページ

- 温度は変えられません。
- 風量は「自動」となります。

取り消したいとき

健康冷房 をもう一度押す。

- 冷房運転にもどります。

タイマー運転

おやすみ前やお目覚めの時間に合わせてご使用になると便利です。

●タイマーは1回だけの運転ですので、その都度設定してください。



切タイマーの場合

切 を、
入タイマーの場合
入 を押す。

- 押すごとに1時間きざみで変わり、表示している時間で設定されます。
切タイマー……1～9時間
入タイマー……1～12時間
- 停止までの残り時間と再開までの時間を設定します。

本体のタイマーランプ(橙)が点灯



タイマー運転について

- 入タイマーを予約すると、その時間にリモコンの設定温度となるように、最長1時間前から運転を始めます。
- 切タイマーを予約した場合、運転停止する時間が、設定時間からずれることがあります。
- 一度入タイマーを予約すると、予約された時間は次回も記憶されています。ただし、切タイマーは記憶されません。(リモコンの電池を交換すると、記憶内容は消えます。)
- 快眠運転との併用はできません。

組合せ予約について

- 切タイマーと入タイマーを組合せて予約する場合、下記例を参考に行ってください。

(例)

- 運転中のエアコンを引き続き1時間運転。それから7時間停止させたあと、運転を再開させたいとき。



- 2時間後に運転を開始し、その3時間後に運転を停止させたいとき。



お願い

- 次のような場合には、タイマーの設定をやり直してください。
 - 電源プラグをコンセントから抜いたとき
 - ブレーカーが作動したとき
 - 停電したとき
 - リモコンの電池を交換したとき

■予約を取り消したいとき

取消 を押す。

- 本体のタイマーランプが消灯します。
- 入タイマー予約、切タイマー予約の両方を取り消します。

快眠運転

室内温度をコントロールして、快い眠りとさわやかな目覚めをサポートします。

快眠運転について

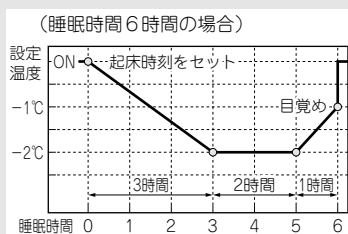
- 一度快眠運転を行うと、設定された時刻は次回も記憶されています。(リモコンの電池を交換すると、記憶内容は消えます。)
- タイマー運転との併用はできません。

お知らせ

- 就寝前にお部屋をある程度快適な温度にしてください。
<おすすめ設定温度>
冷房時…26℃～29℃
暖房時…20℃～25℃
設定温度を下げ過ぎると寝冷えのおそれがあります。

快眠運転の効果的な使いかた

- 快眠運転は、3時間かけて設定温度を2℃下げいき、設定時刻の1時間前から設定温度を1℃上げていきます(V字型温度制御)。4時間以上の睡眠時間の設定になるように起床時間を設定することをおすすめします。



- 直接体に風があたりにくいように風向を設定してください。



冷房・暖房運転中に

快眠 を押す。

- 押すごとに1時間きざみで表示、12時間まで設定できます。
起きる時刻に合わせて時間の設定をしてください。

使ってみよう

■温度を変えたいとき ▶11ページ

■風向・風量を変えたいとき ▶12, 13ページ

■取り消したいとき

取消 を押す。

- もとの運転モードにもどります。

フィルター掃除

エアフィルターのホコリなどの汚れをエアコンが自動できれいにします。汚れの気になるときは、手動(リモコン)でもフィルター掃除できます。



(手動フィルター掃除の場合)

*しばらくすると表示部は通常表示にもどります。

■フィルター掃除の動き

- フラップ(上下風向調節羽根)を閉じ、3分間運転を行います。
- 本体のおそうじランプ(緑)が点灯します。



自動フィルター掃除 初期設定「入」

フィルター掃除の星ボタンを2秒以上長押ししながら



入を押してください。



- 自動フィルター掃除が設定されます。

- 積算で6時間以上、運転した後に運転を停止すると自動フィルター掃除を行います。
- 「入」に設定すると、24時間以上、運転を続けると運転を中断してフィルター掃除を行います。終了後、運転を再開します。

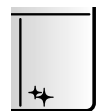
手動フィルター掃除

停止中に

フィルター掃除



を押す。



フィルター掃除を行います。2回点滅した後、表示部は通常表示にもどります。

■自動フィルター掃除を取り消したいとき

フィルター掃除



- 星ボタンを2秒以上長押ししながら

切を押してください。

リモコンの星が消灯します。

自動フィルター掃除について

- フィルター掃除の星ボタンの長押し時間が短いと入を押しても自動フィルター掃除が「入」に設定できません。

もう一度フィルター掃除の星ボタンを2秒以上長押ししながら入を押してください。

フィルター掃除について

- エアフィルターのゴミをダストボックスに集め取る運転です。エアフィルターに油汚れやタバコのヤニが付着する環境では、フィルター掃除運転では取りきれない場合があります。
- エアフィルターは、取り外してお手入れもできます。
▶20~25ページ
- 室内温度が10℃以下のときは、エアフィルターを保護するためフィルター掃除を行いません。

お知らせ

- 自動フィルター掃除を「切」にしている場合、毎日フィルター掃除運転を行わないとフィルターのゴミが取りきれない場合があります。
- 製品を保護するため、フィルター掃除ができない場合があります。
- フィルター掃除運転中に冷房運転などを開始したとき、おそうじランプが消灯し、運転ランプは点灯しますが、フィルター掃除運転が終了するまで、すぐに運転を開始しません。



お部屋に人がいないときにご使用ください。

内部クリーン運転

エアコン内部を乾燥させてカビやニオイの発生を抑えます。

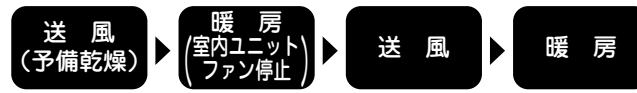
内部クリーン運転について

- 送風と暖房運転でエアコン内部を乾燥させ、カビやニオイを発生しにくくします。付着したホコリやカビは除去しません。
- 運転範囲
屋外温度 35℃以下

お知らせ

- 内部クリーン運転中は、室内の温度や湿度が上昇したり、また一時的にニオイが発生する場合があります。お部屋に人がいないときにご使用ください。
- 室内温度が高いときは、運転時間が短くなる場合があります。
- エアコン内部の乾燥効果を高めるため、内部クリーン運転中は、フラップが閉じている時間があります。

内部クリーン運転の動き



本体の内部クリーンランプ(緑)が点灯



*しばらくすると表示部は通常表示にもどります。

自動内部クリーン

初期設定「切」

運転中に^{内部クリーン} を2秒間押す。

「入」に設定すると、ドライ・冷房運転停止後、運転時間に応じて自動で内部クリーン運転を行います。



- 自動内部クリーンが設定されます。表示部は通常表示にもどります。

本体の内部クリーンランプ(緑)が点灯

- 「入」設定後、ドライ・冷房運転(自動運転の運転モードがドライ・冷房の場合も含む。)の累積時間が90時間になったとき、内部クリーン運転を行います。(ただし、2週間経過するまでは、内部クリーン運転を行いません。)
- 「入」に設定しておく、上記と同じ条件でくり返し内部クリーン運転を行います。(手動内部クリーン運転後も含む)
- 切タイマーで停止したときは、自動内部クリーンは行いません。

- 「入」設定後、内部クリーンランプと運転ランプは下記のようになります。

	内部クリーンランプ	運転ランプ
エアコン運転中	点灯	点灯
エアコン停止中	消灯	消灯
内部クリーン運転中	点灯	消灯

手動内部クリーン

停止中に^{内部クリーン} を2秒間押す。



- 内部クリーン運転を行います。表示部は通常表示にもどります。

本体の内部クリーンランプ(緑)が点灯

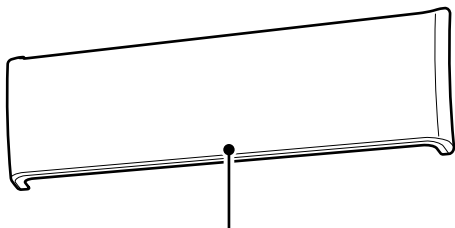
内部クリーン運転を途中で止めたいとき

^{内部クリーン} をもう一度2秒間押す。

- フラップ(上下風向調節羽根)が閉じます。
- 本体の内部クリーンランプが消灯します。
- 自動内部クリーンを途中で止めた場合は、次回も運転時間に応じて内部クリーン運転を行います。自動内部クリーンを取り消したい場合は運転中に^{内部クリーン} を2秒間押してください。

使ってみよう

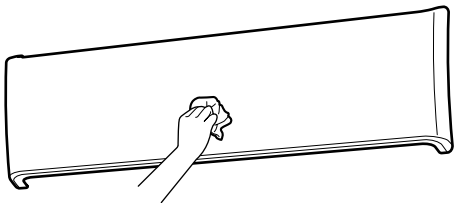
お手入れ早見表



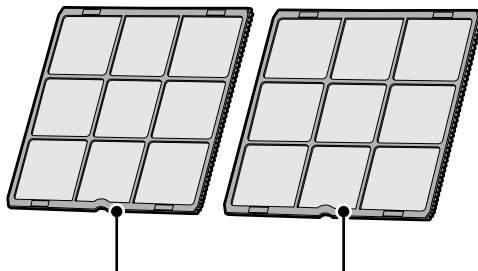
前面パネル

■汚れの気になるとき

ふきとり または **水洗い**



- 水または中性洗剤を含ませたやわらかい布で軽くふきます。
- 水洗いをした場合は、水気をよくふき取り、日陰で乾かします。



エアフィルター(白色)

お手入れ
不要

フィルター自動掃除

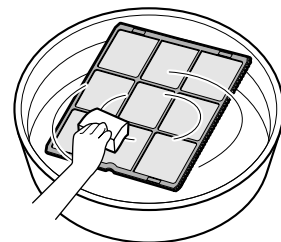
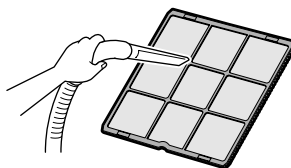
約10年で交換

▶26ページ

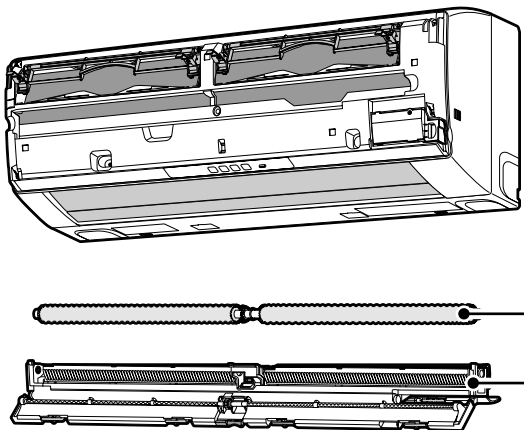
フィルター自動掃除「入」でお使いいただく場合は、基本的にお手入れ不要です。▶18ページ
エアフィルターに油汚れやタバコのヤニが付着している、フィルター自動掃除「切」にしている場合など汚れが気になるとき、お手入れしてください。

■汚れの気になるとき

そうじき または **水洗い**

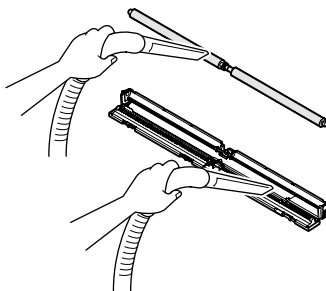


- 掃除機でホコリを吸い取り、汚れのひどいときは、中性洗剤を溶かしたぬるま湯で洗います。
- フィルターはやわらかいスポンジでやさしくこすり洗いしてください。
- 水洗い後は、軽く水切りをし、日陰でよく乾かしてください。



ダストボックス／ダストブラシ

■おそうじサインが表示されたら



おそうじ
ランプ
が点滅

そうじき または **水洗い**

- ダストボックスとダストブラシのホコリを掃除機で吸い取ります。
- 水洗いをした場合は、日陰でよく乾かします。

⚠ 注意

- お手入れの前には必ず運転を停止し、電源プラグを抜くかブレーカーを切ってください。
- 室内ユニットの金属部に手を触れないでください。けがの原因になることがあります。
- 40℃以上のお湯、ベンジン、ガソリン、シンナーなどの揮発性のもの、みがき粉、タワシなどのかたいものは使わないでください。

各部の取外し・取付けたは
▶22~25ページを参照してください。



銀除菌・アレル 除去フィルター

(灰色)

光触媒空清 フィルター

(黒色)

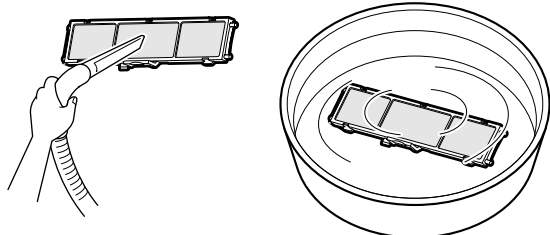
お手入れ
不要

約10年で交換

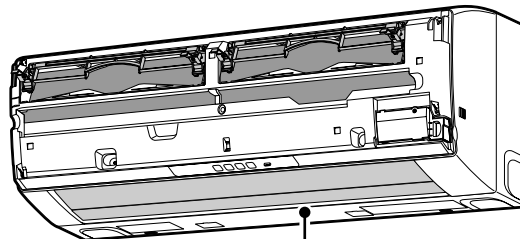
▶26ページ

■汚れの気になるとき

そうじき または つけおき



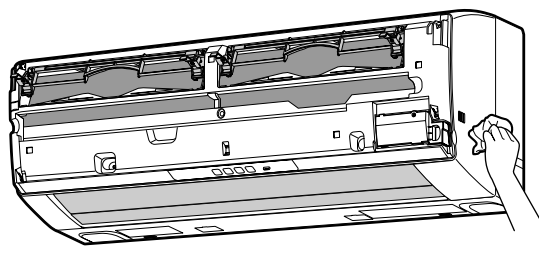
- 掃除機でホコリを吸い取り、汚れのひどいときは、ぬるま湯または水で10~15分つけおき洗いをします。
- フィルターはこすり洗いしないでください。
- つけおきする場合は、フィルターを枠から出さないでください。
- つけおき後は、軽く水切りをし、日陰でよく乾かしてください。
- 水切りの際はフィルターをしぼらないでください。



室内ユニット / リモコン

■汚れの気になるとき

ふきとり



- やわらかい布でからぶきします。

おそうじサインについて

- 約10年以上運転する、またはフィルター掃除運転(自動・手動)によりダストボックス内にホコリがたまる、またはダストブラシが汚れると、おそうじランプが点滅します。

おそうじサインが表示されているときは、フィルター掃除運転できません。

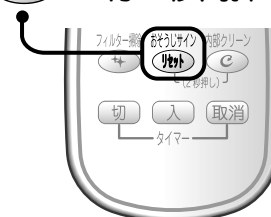
ダストブラシの交換について ▶26ページ

お手入れ後は、
おそうじサインを
リセットしてください。

おそうじサインリセット

■お手入れ後、電源プラグもしくはブレーカーを入れ、リモコンをエアコン本体に向けて

おそうじサイン
リセット を約2秒間押す。



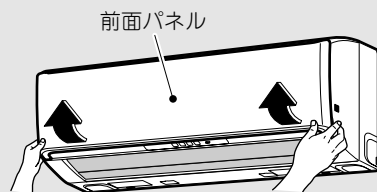
- 本体のおそうじランプの点滅が消えます。

お手入れのしかた

各部の取外し

前面パネルを開ける。

- パネルの両側に指をかけて、パネルが止まる位置まで開けます。



⚠ 注意

- お手入れの前には必ず運転を停止し、電源プラグを抜くかブレーカーを切ってください。
- 室内ユニットの金属部に手を触れないでください。けがの原因になることがあります。

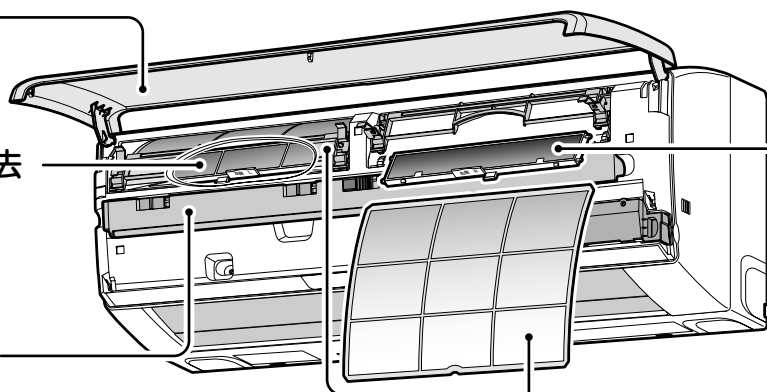
前面パネル

銀除菌・アレル除去 フィルター(灰色)

光触媒空清 フィルター(黒色)

ダストボックス/ ダストブラシ

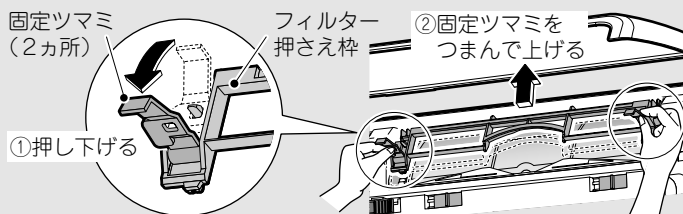
エアフィルター(白色)



エアフィルター／光触媒空清フィルター／銀除菌・アレル除去フィルター

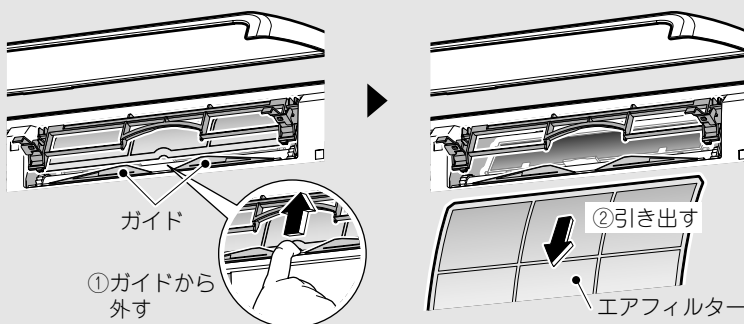
1 黄色の固定ツマミ(2カ所)を固定ツマミが止まる位置まで押し下げて、青色のフィルター押さえ枠を上げる。

- フィルター押さえ枠を動かすときは、固定ツマミをつまんで動かしてください。他の細い部分をつまんで動かすと、フィルター押さえ枠が破損するおそれがあります。



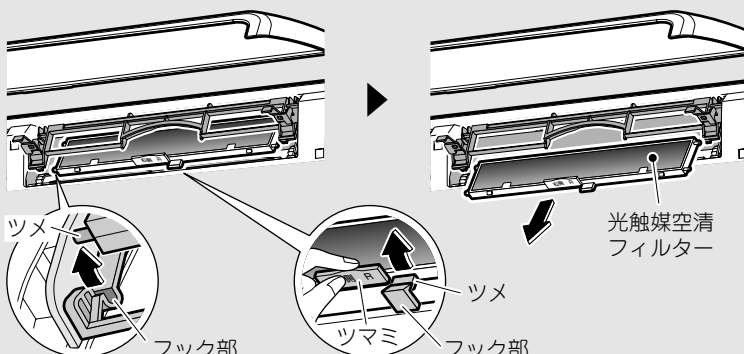
2 エアフィルターをガイドから外し、引き出す。

- エアフィルターの下部に指を入れ、本体ガイドから外します。
- 下方向に引き出します。



3 光触媒空清フィルターと銀除菌・アレル除去フィルターを引き出す。

- ツマミを持ちフック部から外して下方向へ引き出します。
- 光触媒空清フィルター(右側)、銀除菌・アレル除去フィルター(左側)です。

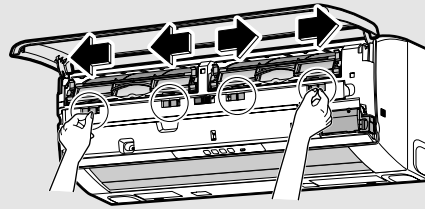


それぞれの手順にしたがって、各部を取り外してお手入れをしてください。▶20, 21ページ

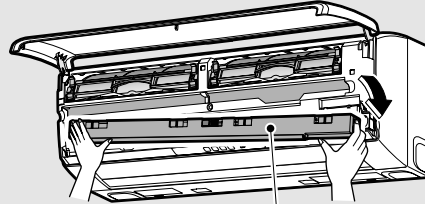


ダストボックス／ダストブラシ

1 黄色のつまみ(4カ所)を解除側へスライドさせる。

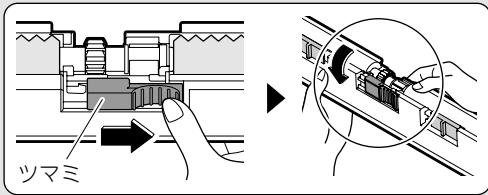


2 ダストボックスの両側にあるくぼみに指をかけ、ゆっくり取り外す。

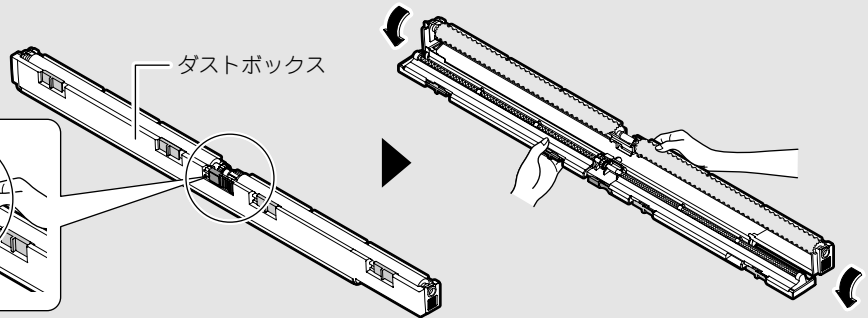


ダストボックス

3 青色のつまみを解除側へスライドさせ、ダストボックスを開ける。

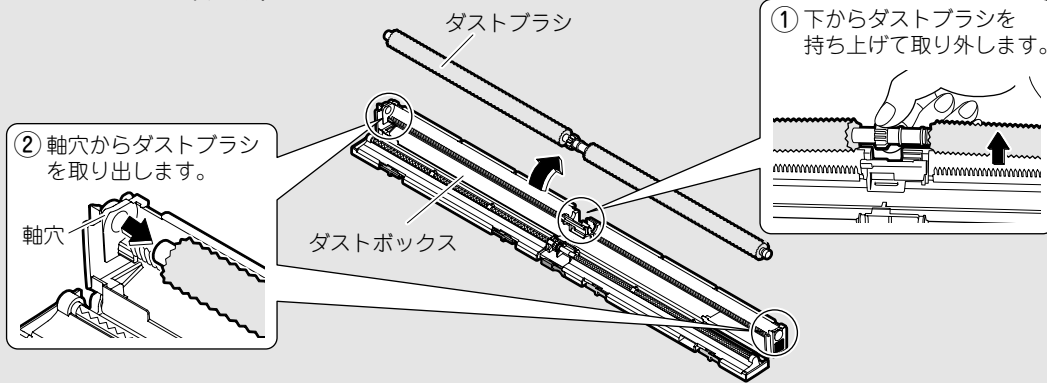


つまみ



ダストボックス

4 ダストブラシを取り外す。



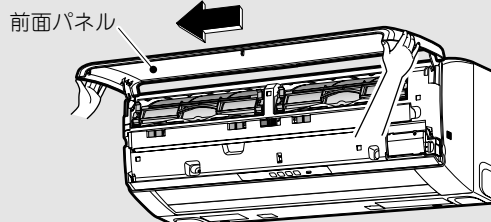
前面パネル

注意

- 前面パネル脱着の際は、丈夫で安定している台を使用し、足元に十分注意してください。
- 前面パネルが落ちないようにしっかりと手で支えて操作してください。

前面パネルを外す。

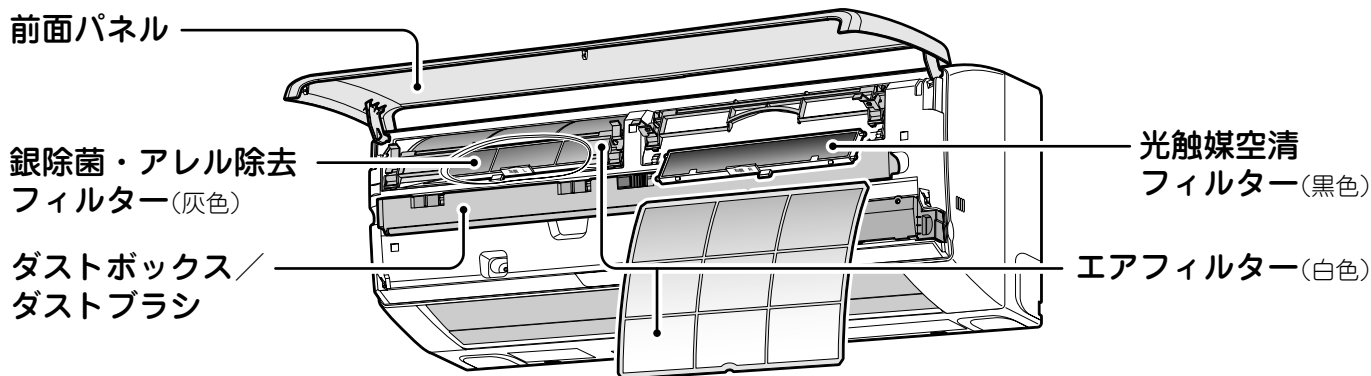
- 前面パネルが止まる位置まで開き、前面パネルをスライドさせて外します。



前面パネル

お手入れのしかた

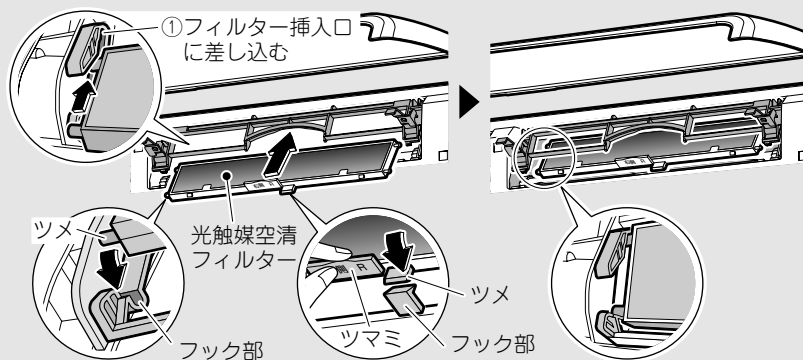
各部の取付け



エアフィルター／光触媒空清フィルター／銀除菌・アレル除去フィルター

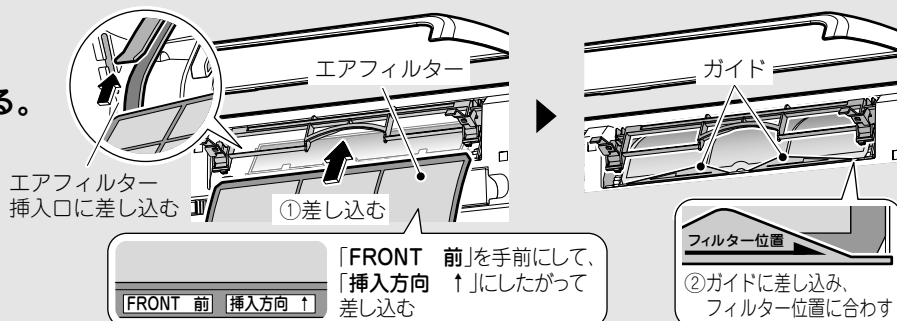
1 光触媒空清フィルターと銀除菌・アレル除去フィルターを取り付ける。

- 光触媒空清フィルター(黒色)は右側、銀除菌・アレル除去フィルター(灰色)は左側に取り付けます。
- ツメをフック部へかけて取り付けます。
- 光触媒空清フィルター(黒色)、銀除菌・アレル除去フィルター(灰色)が正しく取り付けられていないと、エアフィルターが引っかかり、フィルター掃除運転が正常に行えない場合があります。



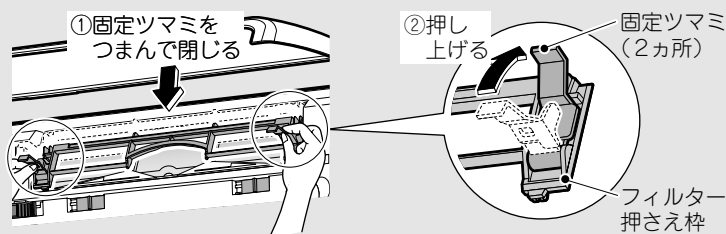
2 エアフィルターを取り付ける。

- エアフィルターは「前」の表示を手前にして、「挿入方向↑」にしたがって差し込みます。
- 本体ガイドに必ず差し込んでください。



3 青色のフィルター押さえ枠を閉じて、黄色の固定ツマミ(2カ所)を上方向へ「カチッ」と音がするまで、押し上げる。

- 固定ツマミ(黄色)は「カチッ」と音がするまで押し上げてください。確実にロックされていないと前面パネルを閉じる際に前面パネルが破損するおそれがあります。また、フィルター掃除運転が正常に行えません。



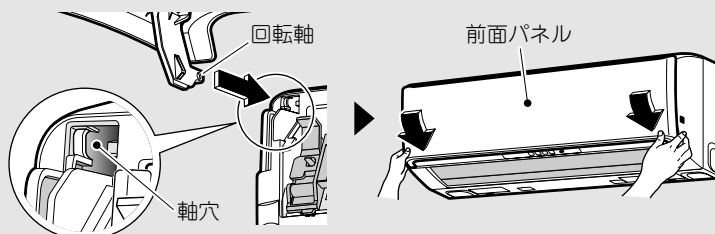
前面パネル

前面パネルを取り付ける。

- 前面パネルの左右の回転軸を室内ユニットの軸穴に合わせて取り付けます。そのままゆっくりパネルを閉じます。

⚠ 注意

- 前面パネルは、確実に取り付いていることを確認してください。



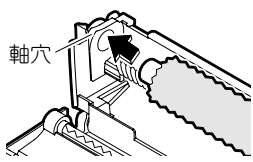
それぞれの手順にしたがって、各部を取り付けてください。



ダストボックス／ダストブラシ

1 ダストブラシを取り付ける。

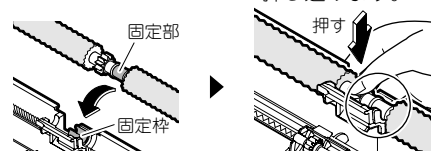
① 軸穴にダストブラシを取り付けます。



ダストブラシ

②

ダストブラシを押し込みます。



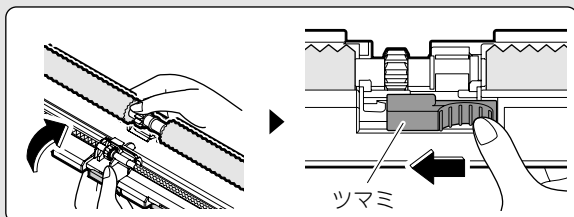
ダストブラシの固定部をダストボックスの固定枠に取り付けてください。このとき固定部左右の突起が固定枠にはさまらないよう注意してください。

⚠ 注意

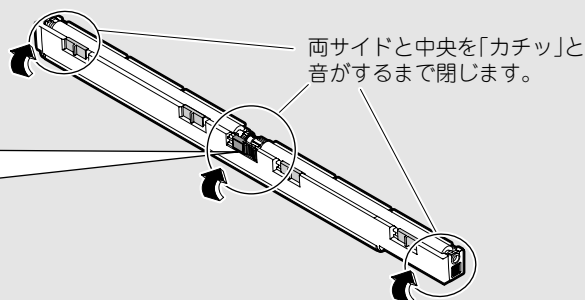
- ダストブラシは確実に取り付いていることを確認してください。ダストブラシが回転せず、運転しなくなる場合があります。

ダストボックス

2 ダストボックスを閉じ、青色のツマミをロック側へスライドさせる。

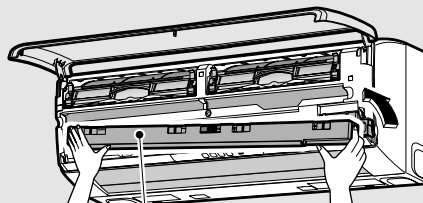


ツマミ



両サイドと中央を「カチッ」と音がするまで閉じます。

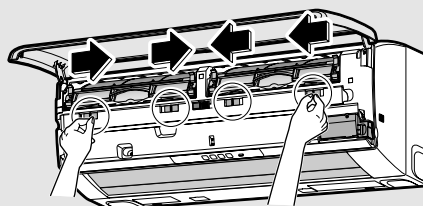
3 ダストボックスを両手で持ち、両側のくぼみに合わせて挿入し、押し込んで取り付けます。



ダストボックス

ダストボックスが奥まで入っていないと、フィルター掃除運転時にフィルターが引っかかり、正常にフィルター掃除運転を行いません。

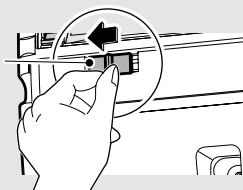
4 黄色のツマミ(4カ所)をロック側へスライドさせる。



黄色のツマミ

■ダストボックスが取付けできない場合は

「カチッ」と音がするまで黄色のツマミ(4カ所)を解除側にスライドさせ、もう一度、ダストボックスを手のひらで強く押し込んでください。最後に黄色のツマミ(4カ所)をロック側へスライドさせてください。



各部の取付け後は

前面パネルを閉じて、電源プラグをコンセントに差し込む、またはブレーカーを入れてください。フラップが一度開き、また閉じます。

■ダストボックスのお手入れ後

ダストボックスおそうじサインが表示されている場合は、おそうじサインをリセットしてください。▶21ページ

■フィルターのお手入れ後

エアフィルターが正しく動作することを確認するため、フィルター掃除運転を行ってください。▶18ページ

快適に使い続けるために

交換のしかた

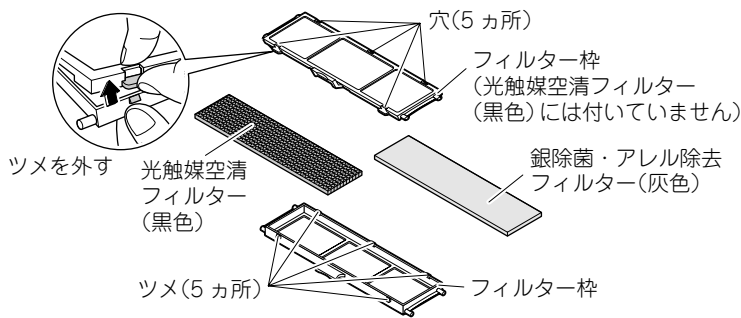
各部の取外し・取付けかたは
▶22~25ページを参照してください。



交換のしかた

光触媒空清フィルター／銀除菌・アレル除去フィルター

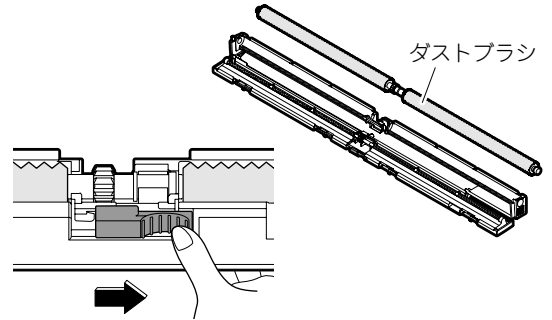
- フィルター枠のツメ(5カ所)を外し、新しいフィルターと取り換える。
- 光触媒空清フィルターはひし形のため、裏表があります。
- 衣服が汚れないよう注意してください。



- 光触媒空清フィルター(材質:紙)は燃えるゴミとして処分してください。
 - 銀除菌・アレル除去フィルター(材質:ポリエステル/アクリル繊維)とダストブラシ(材質:ポリエステル/ナイロン/アルミニウム)は不燃物ゴミとして処分してください。
- 詳しくはお住まいの地域のゴミ分別方法にしたがってください。

ダストブラシ

- ダストボックスを開けて新しいダストブラシと取り換える。



お知らせ

- 長期間のご使用で汚れがひどくなった場合は交換をおすすめします。

品名	品番	交換のめやす
光触媒空清フィルター(1枚) + 銀除菌・アレル除去 フィルターセット(1枚)	枠付 KAF002A41S	約10年
ダストブラシ	KAB002A4	

- 光触媒空清フィルター、銀除菌・アレル除去フィルターとダストブラシは、お買い上げの販売店またはダイキンお客様ご相談窓口にお申し込みください。▶35ページ

 **0120-88-1081** (全国共通フリーダイヤル)
フリーダイヤル
FAXでのお問い合わせは 0120-07-0881 (FAX専用フリーダイヤル)
<http://www.daikincc.com> (ご相談対応ホームページ)

- 各部品が汚れたまま使用すると
 - 運転が途中で止まる、冷えない、暖まらないことがあります。
 - 空気清浄効果が得られません。
 - 脱臭効果が得られません。
 - お掃除能力が落ちます。
 - ニオイが発生することがあります。

安全にお使いいただくために

点検

■ 室外ユニットの据付台などが腐ったり、さびたりしていませんか。

落下のおそれがあります。お買い上げの販売店またはダイキンお客様ご相談窓口にご相談ください。▶35ページ

■ 室内、室外ユニットの吸込口、吹出口がふさがれていませんか。

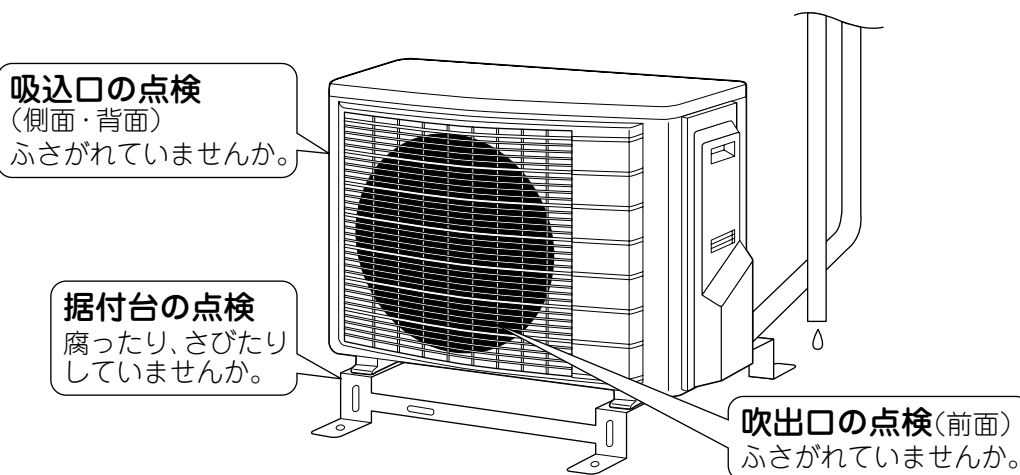
障害物があれば、運転を停止し、ブレーカーを切ってから障害物を取り除いてください。

■ 電源プラグの変形、破損、コンセントに差し込むときのゆるみはありませんか。

■ ドライ・冷房運転を行っているとき、ドレンホースから正しく排水されていますか。▶6ページ

排水されていないと、室内ユニットから水がもれるおそれがあります。

この場合は運転を停止し、ダイキンお客様ご相談窓口にご相談ください。



長期間使わないとき

① 晴れた日に内部クリーン運転をして、内部をよく乾燥させる。
(内部クリーン運転のしかた▶19ページ)


② 運転停止後、電源プラグを抜くか、エアコン専用のブレーカーを切る。

③ リモコンの電池を取り出す。

● 再び使用する場合は、電源プラグをコンセントに差し込む、またはブレーカーを入れてください。フラップが一度開き、また閉じます。

こんなときは

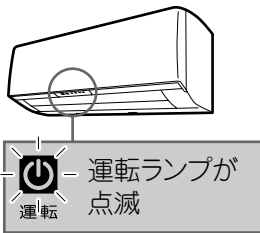
■ 運転中に停電になったら

通電後  を押して運転を再開してください。

■ 雷がなり始めたら

落雷のおそれがあるときは、運転を停止し、電源プラグを抜くか、ブレーカーを切ってください。

運転ランプが点滅するとき



運転ランプが点滅するときは、電源プラグを抜く、またはブレーカーを切り、1分後もう一度電源を入れ運転を行ってください。

それでも運転ランプが点滅するときは、以下の手順にしたがってエラーコードを確認し、対応を行ってください。

エラーコードを確認する

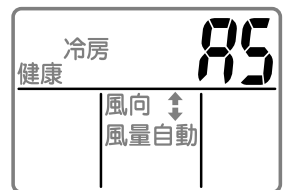


1 リモコンをエアコン本体に向けて **取消** を5秒間押す。

- リモコン表示部に「00」が表示されます。



2 リモコンをエアコン本体に向けたまま **取消** を押して「ピー♪」と鳴ったときのエラーコードを確認し、下表の操作と対応を行ってください。



(表示例)

- 該当するエラーコードの左1ケタが一致したとき、「ピピッ♪」と鳴ります。
- 取消** を5秒間押すか、しばらくすると通常表示にもどります。

エラーコードと確認内容	操作と対応
A5 エアフィルターが汚れていませんか？	運転を停止し、フィルター掃除運転してください。▶18ページ その後、電源プラグを抜くか、ブレーカーを切り、もう一度電源を入れて運転してください。
E7 室外ユニットのファンに棒などの異物が入っていませんか？	電源プラグを抜くか、ブレーカーを切ってから、異物を取り除き、もう一度、電源を入れて運転してください。
F3,F6,L3,L4,L5 車などで室外ユニットの吹出口をふさいでいませんか？	電源プラグを抜くか、ブレーカーを切ってから、障害物を取り除き、もう一度、電源を入れて運転してください。
エラーコードが確認できなかった場合	▶29ページ

エラーコードは以下の順番で表示されます。

順番	エラーコード
1	00
2	U4
3	L5
4	E6
5	H6
6	H0
7	A6
8	E7
9	U0

順番	エラーコード
10	F3
11	A5
12	F6
13	C7
14	A3
15	H8
16	H9
17	C9
18	C4

順番	エラーコード
19	C5
20	J3
21	J6
22	E5
23	A1
24	E1
25	UA
26	UH
27	P4

順番	エラーコード
28	L3
29	L4
30	H7
31	U2
32	EA
33	FA

運転ランプが点灯。しばらく運転して運転ランプが点滅しないときは、そのまま使用してください。



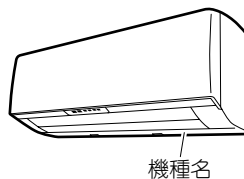
再度、運転ランプが点滅した場合。



下記の内容をお買い上げの販売店
またはダイキンお客様ご相談窓口へご連絡ください。▶35ページ

ご連絡いただきたい内容

1. 品名 ルームエアコン
2. 機種名 室内ユニット参照
3. お買い上げ年・月・日
4. エラーコード
5. 電話番号・ご住所・お名前
6. 室外ユニットの設置場所



このときは

お知らせ

●その他動作が気になる場合は、「故障かな？」をご確認ください。▶30～33ページ

故障かな？

修理のご依頼やお問い合わせの前に、以下の内容を確認してください。

それでもまだ異常があるときは、**お買い上げの販売店またはダイキンお客様ご相談窓口** にご相談ください。

▶35ページ

運転しない	運転を停止してすぐに再運転したとき 運転モードを変更したとき	故障ではありません	●エアコンを保護するためです。 3分間お待ちください。
	フィルター掃除運転中に運転したとき フィルター掃除運転を停止して すぐに運転したとき		●エアフィルターを正常な位置にもどしています。 3分間お待ちください。
	運転しない (運転ランプが消えている)	お調べください	●ブレーカーまたはヒューズが切れていませんか？ ●電源プラグが外れていませんか？ ●停電ではありませんか？ ●リモコンの電池が入っていますか？
	運転しない (運転ランプが点滅)		●電源プラグまたはブレーカーでいったん電源を切り、リモコンで再度運転をしてください。 それでも運転ランプが点滅する場合は、エラーコードをご確認の上、お買い上げの販売店にご連絡ください。▶28, 29ページ 電源プラグを抜くか、ブレーカーを切ってください。

電源の切れる	運転が止まった (運転ランプは点灯)	故障ではありません	●電圧が急に大きく変動した場合、製品保護のため、停止することがあります。 3分後自動的に運転を再開します。
	途中で運転が止まる (入タイマー運転中)		●入タイマーを予約すると、その時間にリモコンの設定温度になるように、 最長1時間前から運転を始めます。この間にリモコンを操作（運転/停止 ボタンを除く）すると、停止するようになっています。リモコンで再度運 転してください。
	途中で運転が止まる (運転ランプが点滅)	お調べください	●エアフィルターが汚れていませんか？ 運転を停止し、手動でフィルター掃除運転を行ってください。▶18ページ 汚れの気になる場合は、エアフィルターを取り外しておそうじしてください。 ▶20～25ページ
	●室内ユニットや室外ユニットの吸込口、吹出口をふさいでいませんか？ 運転を停止し、電源プラグを抜くかブレーカーを切ってから障害物を取り 除いてください。 リモコンで再度運転しても、運転ランプが点滅する場合は、エラーコード をご確認の上、お買い上げの販売店にご連絡ください。▶28, 29ページ 電源プラグを抜くか、ブレーカーを切ってください。		

運転し続ける	ドライ・冷房運転を停止しても 運転し続ける	故障ではありません	●内部クリーン運転を行っているためです。 (お好みに合わないときは、自動内部クリーン「切」にしてください。 ▶19ページ)
	運転を停止しても運転し続ける		●フィルター掃除運転をしているためです。 3分間お待ちください。▶18ページ

風が止まる・音がする	暖房運転のときすぐに風が出ない	故障ではありません	●エアコンを暖めています。 1～4分間お待ちください。
	途中で風が出なくなった		●設定温度に到達したとき、暖房時は冷たい風をあてないため、また冷房時は湿度の上昇を抑えるため、風量を低くして、その後運転を停止します。室内温度が上がると（下がると）、自動的に運転を再開します。
	ドライ・冷房運転をしたとき		●室内ユニットにこもったイヤなニオイが出るのを抑える機能が働くため、運転開始時にすぐに風が出ません。40秒お待ちください。▶13ページ
	エアコンからイヤなニオイがする		●室内ユニットにしみついた、お部屋のニオイなどを吹き出すためです。 (室内ユニットの洗浄をおすすめします。ダイキンお客様ご相談窓口へご相談ください。)

音がする	運転中・停止中に「カチッ」という音	故障ではありません	●冷媒を制御する弁や、電気部品が作動する音です。
	水の流れるような音		●エアコン内部に冷媒が流れているためです。
	「プシュー」という音		●エアコン内部の冷媒の流れが切り換わる時の音です。
	「ピシッ」という音		●温度変化でエアコンがわずかに伸び縮みするときの音です。
	「ポッコポッコ」という音		●部屋を閉めきって換気扇を回したとき、エアコン内部から聞こえてくる音です。窓を開けるか、換気扇を止めてください。
	フィルター掃除運転中に「カサカサ」という音		●エアフィルターのホコリを取り除くため、ダストブラシがエアフィルターをこする音です。
	暖房運転中に運転が止まり、水の流れるような音がする		●室外ユニットに付いた霜を取り除いています。 約3～10分間お待ちください。

冷えたり・暖まらな	よく冷えない・暖まらない	お調べください	<ul style="list-style-type: none"> ●設定温度に近づくと能力を抑えて運転する機能が働きます。お好みに合わないときは設定温度を変えてください。 ●エアフィルターが汚れていませんか？ ●室内ユニットや室外ユニットの吸込口、吹出口をふさいでいませんか？ ●リモコンの設定温度は適切ですか？ ●窓や扉が開いていませんか？ ●風量調節、風向調節は適切ですか？ ●換気扇が回っていませんか？
-----------	--------------	---------	---

こんなときは

故障かな？

修理のご依頼やお問い合わせの前に、以下の内容を確認してください。

それでもまだ異常があるときは、**お買い上げの販売店またはダイキンお客様ご相談窓口** にご相談ください。

▶35ページ

水・霧が出る	室外ユニットから水や湯気が出る	故障ではありません	■暖房運転のとき ●室外ユニットに付いた霜を取り除き、水や湯気として出すためです。
	室内ユニットから霧が出る		■冷房運転などのとき ●室外ユニットの冷えた配管に水滴が付き、滴下するためです。 ●冷房運転などのとき、お部屋の空気が冷風で冷やされて霧になるためです。

リモコン	リモコン信号を受信しない、感度が悪い	故障ではありません	●電池が消耗しており誤作動を起こしている可能性があります。すべての電池を同時に新しい単4形アルカリ電池に交換してください。詳細については、“運転前の準備”をご参照ください。▶9ページ
	表示が薄い、出ない		
	表示が勝手に変わる		

本体表示	運転を開始すると、運転ランプがしばらく点滅して点灯する	お調べください	●エアフィルターが正しく取り付けられていますか？ エアフィルターが取り付けられていないときは、運転を停止し、電源プラグを抜くか、ブレーカーを切ってからエアフィルターを取り付けて、リモコンで再度運転してください。 上記以外の場合は、一部のセンサーの異常、おそうじユニットの異常、もしくは初期設定不良をお知らせしています。お買い上げの販売店にご連絡ください。
	ダストボックスをお手入れしたのにおそうじランプが点滅する		●おそうじサインをリセットしてください。それでもおそうじランプが点滅する場合は、お買い上げの販売店またはダイキンお客様ご相談窓口にご連絡ください。▶35ページ

フィルター掃除運転	フィルター掃除運転しない	故障ではありません	<ul style="list-style-type: none"> ● エアコンを保護するためです。室内温度が低いときにはフィルター掃除運転を行いません。 ● 本体のおそうじランプが点滅しているためです。ダストボックスを掃除しておそうじサインをリセットしてください。▶20～25ページ
	自動でフィルター掃除運転しない		<ul style="list-style-type: none"> ● 自動フィルター掃除が「切」に設定されているためです。自動フィルター掃除を「入」にしてください。▶18ページ
	フィルター掃除運転時間が長い		<ul style="list-style-type: none"> ● エアコンを保護するためです。
	フィルター掃除運転が止まらない ● フィルター掃除運転を停止し、運転ランプが消えても、フィルター掃除運転を続ける		<ul style="list-style-type: none"> ● エアフィルターを正常な位置にもどしています。3分間お待ちください。
	フィルター掃除運転中 エアフィルターが引っかかる		お調べください
フィルター掃除運転中 大きな音がる	<ul style="list-style-type: none"> ● ダストボックスにホコリやゴミがたまっていないか確認してください。▶20～25ページ ● 油汚れやタバコのヤニは取りきれない場合があります。エアフィルターのお手入れをしてください。▶20～25ページ 		
フィルター掃除運転を行ったのに エアフィルターに汚れが残っている			

その他	運転停止中に室外ユニットのファンが回る	故障ではありません	<ul style="list-style-type: none"> ■ 運転を停止した直後 <ul style="list-style-type: none"> ● 製品保護のため1分間は室外ユニットのファンが回ります。 ■ 運転を停止している間 <ul style="list-style-type: none"> ● 屋外温度が高いとき、製品保護のため室外ユニットのファンが回ることがあります。
	運転中、急に動きがおかしくなる		<ul style="list-style-type: none"> ● 運転中、本体内部に手を入れていませんか？（触れていませんか） 手を入れると（触れると）、静電気などの影響で誤作動する場合がありますので本体内部には手を入れないでください。 ● 雷や無線などにより誤作動する場合があります。 <p>誤作動した場合は、電源プラグまたはブレーカーでいったん電源を切り、リモコンで再度運転をしてください。</p>

1つ1つ詳しくは

保証とアフターサービス

必ずお読みください。

保証について

■保証書(別添)は販売店で所定事項を記入してお渡しますので、記載事項をお確かめのうえ、大切に保管してください。

■保証期間はご購入日から1年間、ただし冷媒系統部分については5年間です。



<保証期間中>

保証書の規定にしたがって出張修理させていただきます。その際には、「保証書」をご提示ください。

<保証期間経過後>

修理すればご使用できる場合は、有料にて修理させていただきます。

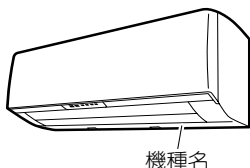
修理料金は、技術料+部品代+出張料などで構成されています。

修理を依頼される時

■28ページ~33ページにしたがって調べていただき、なお異常があるときは、必ず運転を停止し、電源プラグを抜くか、ブレーカーを切って、ご購入の販売店またはダイキンお客様ご相談窓口にご連絡ください。

ご連絡いただきたい内容

1. 品名 ルームエアコン
2. 機種名 室内ユニット参照
3. お買い上げ年・月・日
4. 異常内容(できるだけ具体的に)
5. 電話番号・ご住所・お名前
6. 室外ユニットの設置場所



補修用性能部品の保有期間について

■ルームエアコンの補修用性能部品の保有期間は製造打ち切り後10年です。

●「補修用性能部品」とは、その製品の機能を維持するために必要な部品のことです。

点検整備のおすすめ

■エアコンを数シーズン使用した場合は、室内ユニットの内部が汚れ、性能が低下する場合があります。また、ゴミやホコリがたまって、ニオイが発生したり、除湿水の排水経路をつまらせ、室内ユニットからの水もれの原因になることがあります。通常のお手入れとは別に点検整備をおすすめします。点検整備はご購入の販売店にご相談ください。

なお、この場合は実費が必要となります。

エアコン内部の洗浄について

■市販のエアコン洗浄剤をご使用されますと、除菌効果が損なわれたり、場合によっては熱交換器や機械内部の樹脂に悪影響をあたえ、最悪の場合水もれなどの不具合が発生するおそれがあります。

ご購入の販売店またはダイキンお客様ご相談窓口にご相談ください。

据付場所について

運転音にも配慮を

■次のような場所をお選びください。

- エアコンの重量に十分耐え、騒音や振動が増大しない場所。
- 室外ユニットの吹出口からの風や運転音が隣家の迷惑にならない場所。

電気工事について

●電源は必ずエアコン専用回路をご使用ください。

移設について

■増改築・引越などで、製品を移設されたり、再据付けする場合は、ご購入の販売店またはダイキンお客様ご相談窓口にご依頼ください。▶35ページ

■室外ユニットの設置は周囲に異臭・異常音のないところにしてください。

■次の場所へ据付けされる場合は、ご購入の販売店にご相談ください。

- 油・蒸気・油煙の発生するところ。
- 海浜地区など塩分の多いところ。
- 温泉地など硫化ガスの発生するところ。
- 積雪により、室外ユニットがふさがれてしまうところ。

■室外ユニットからの排水は水はけのよいところにしてください。

お客様ご相談窓口

商品に関する修理・消耗部品のご用命や取扱いのご相談など
 すべてのお問い合わせは **ダイキンコンタクトセンター** へご連絡ください。
 電話番号をよくお確かめのうえ、おかけ間違いのないようにお願いします。

ダイキンコンタクトセンター
(お客様総合窓口)



0120-88-1081 (全国共通フリーダイヤル)

FAXでのお問い合わせは 0120-07-0881 (FAX専用フリーダイヤル)

<http://www.daikincc.com> (ご相談対応ホームページ)

営業時間：24時間365日対応いたします。

対応業務：商品に関するすべてのご相談・お問い合わせをお受けいたします。

(修理、メンテナンス、取扱い、機種選定および別売品・消耗品・補用部品の販売など)

◆ダイキン工業サービス拠点所在地一覧

●SSはサービスステーションの略です。

北海道・東北地区

札幌SS 〒007-0845 札幌市東区北四十五条東18-4-1
 仙台SS 〒984-0032 仙台市若林区荒井字堀口15-5

関東・甲信越地区

城南SS 〒143-0015 大田区大森西3-29-7
 世田谷SS 〒154-0024 世田谷区三軒茶屋1-5-19
 江東SS 〒135-0016 江東区東陽5-29-3第2東陽ビル1F
 葛飾SS 〒124-0013 葛飾区東立石1-19-2
 練馬SS 〒176-0012 練馬区豊玉北4-23-10
 多摩SS 〒183-0055 府中市府中町2-21-4
 千葉SS 〒260-0007 千葉市中央区祐光1-14-7
 松戸SS 〒270-2253 松戸市日暮3-17-2
 横浜SS 〒225-0014 横浜市青葉区荏田西1-6-5
 戸塚SS 〒244-0806 横浜市戸塚区上品濃14-2
 厚木SS 〒243-0004 厚木市水引2-8-25
 つくばSS 〒305-0841 つくば市御幸が丘3
 宇都宮SS 〒321-0954 宇都宮市元今泉3-4-1
 高崎SS 〒370-0018 高崎市新保町64-1
 草加SS 〒340-0013 草加市松江町2-15-1
 川越SS 〒350-1124 川越市新宿町1-4-6
 松本SS 〒390-0852 松本市大字島立1100-1
 新潟SS 〒950-0941 新潟市中央区女池4-17-33

北陸地区

北陸SS 〒921-8062 金沢市新保本3-59
 富山SS 〒939-8261 富山市萩原421-1
 福井SS 〒910-0842 福井市開発3-3402

東海地区

岐阜SS 〒500-8268 岐阜市茜部菱野3-213-1
 名古屋SS 〒455-0006 名古屋市港区南十一番町4-3
 安城SS 〒446-0074 安城市井杭山町高見5-1
 津SS 〒514-0823 津市大字半田字池町569-1
 静岡SS 〒422-8036 静岡市駿河区敷地1-12-7

近畿地区

草津SS 〒525-0027 草津市野村1-1-6
 京都SS 〒601-8393 京都市南区吉祥院中河原里西町15
 堺SS 〒593-8326 堺市西区鳳西町1-69-2
 大阪SS 〒530-0034 大阪市北区錦町4-82
 阿倍野SS 〒530-0034 大阪市北区錦町4-82
 吹田SS 〒564-0044 吹田市南金田2-23-17
 枚方SS 〒572-0077 寝屋川市点野5-22-10
 神戸SS 〒651-0083 神戸市中央区浜辺通2-1-30 三宮国際ビル6F
 姫路SS 〒670-0974 姫路市飯田1-72
 奈良SS 〒630-8453 奈良市西九条町3-5-7

中国・四国地区

広島SS 〒732-0802 広島市南区大州5-9-7
 岡山SS 〒700-0976 岡山市北区辰巳20-110
 米子SS 〒683-0004 米子市上福原6-2-17
 福山SS 〒721-0973 福山市南蔵王町2-12-6
 徳島SS 〒770-0873 徳島市東沖洲1-17
 高松SS 〒761-8071 高松市伏石町2141-2
 松山SS 〒791-8016 松山市久万ノ台634-1

九州・沖縄地区

北九州SS 〒803-0801 北九州市小倉北区西港町3-4
 福岡SS 〒811-2207 粕屋郡志免町南里1-10-1
 鳥栖SS 〒841-0055 鳥栖市養父町473-2
 長崎SS 〒850-0025 長崎市今博多町20-1
 熊本SS 〒862-0968 熊本市馬渡1-15-15
 大分SS 〒870-0921 大分市萩原4-16-21
 宮崎SS 〒880-0912 宮崎市大字赤江字飛江田701
 鹿児島SS 〒891-0115 鹿児島市東開町5-12
 那覇SS 〒901-0155 那覇市金城5-3-4

エアコンを廃棄する場合は

2001年4月施行の家電リサイクル法では、お客様がご使用済みのエアコンを廃棄される場合は、収集・運搬料金と再商品化等料金(リサイクル料金)をお支払いいただき、対象商品を販売店や市町村に引き渡すことが求められています。

SS09@C

仕様


機 種	項 目	種 類	電 源 相/V	冷 房						暖 房						冷 暖 房 平 均 エ ネ ル ギ ー 消 費 効 率	通 年 エ ネ ル ギ ー 消 費 効 率	外 形 寸 法 (高 さ) (mm)	外 形 寸 法 (幅) (mm)	外 形 寸 法 (奥 行) (mm)	質 量 (kg)				
				冷 房 能 力 (kW)	消 費 電 力 (W)	エ ネ ル ギ ー 消 費 効 率	運 転 電 流 (A)	運 転 音 (dB)	面 積 の め やす (m ²)		暖 房 能 力 (kW)	暖 房 低 温 能 力 (kW)	消 費 電 力 (W)	低 温 消 費 電 力 (W)	エ ネ ル ギ ー 消 費 効 率							運 転 電 流 (A)	運 転 音 (dB)	面 積 の め やす (m ²)	
									鉄 筋 パ ー ト 南 向 き 洋 室	木 造 南 向 き 和 室														鉄 筋 パ ー ト 南 向 き 洋 室	木 造 南 向 き 和 室
AN22LKCS-W	内 AN22LKCS-W	冷房・暖房兼用セパレート形(インバーター)	単/100 室内電源	2.2	455	4.84	5.3	42	15	10	2.2	2.8	385	930	5.71	4.5	43	10	8	5.28	5.8	295	798	255	11.5
	外 AR22LKCS			45	45	45	45	45			45	45	45	45	45	45	45					45	45	45	45
AN25LKCS-W	内 AN25LKCS-W		単/100 室内電源	2.5	520	4.81	6.0	43	17	11	2.5	3.0	435	980	5.75	5.0	44	11	9	5.28	5.8	295	798	255	11.5
	外 AR25LKCS			46	46	46	46	46			46	46	46	46	46	46	46					46	46	46	46
AN28LKCS-W	内 AN28LKCS-W		単/100 室内電源	2.8	640	4.38	7.4	45	19	13	3.0	3.2	550	990	5.45	6.3	46	14	11	4.92	5.8	295	798	255	12.5
	外 AR28LKCS			46	46	46	46	46			46	46	46	46	46	46	46					46	46	46	46
AN36LKCS-W	内 AN36LKCS-W		単/100 室内電源	3.6	1110	3.24	12.6	45	25	16	4.2	4.0	1020	1550	4.12	11.6	46	19	15	3.68	4.9	295	798	255	11.5
	外 AR36LKCS			48	48	48	48	48			48	48	48	48	48	48	48					48	48	48	48
AN40LKCP-W	内 AN40LKCP-W		単/200 室内電源	4.0	1120	3.57	6.1	47	28	18	5.0	5.3	1200	2020	4.17	6.4	47	23	18	3.87	4.9	295	798	255	11.5
	外 AR40LKCP			48	48	48	48	48			48	48	48	48	48	48	48					48	48	48	48
AN56LKCP-W	内 AN56LKCP-W		単/200 室内電源	5.6	1910	2.93	10.1	49	39	25	6.7	6.4	1640	2570	4.09	8.5	50	30	24	3.51	5.1	295	798	255	12.5
	外 AR56LKCP			49	49	49	49	49			49	49	49	49	49	49	49					49	49	49	49

付 属 品	取扱説明書(1)、保証書(1)、リモコン(1)、リモコンホルダー(1)、リモコンホルダー取付ネジ(2)、単4乾電池(2)、銀除菌・アレル除去フィルター(1)、光触媒空清フィルター(1)
-------	--

- 冷房・暖房運転特性は日本工業規格(JIS C9612)に基づいた数値です。
- この仕様数値は50Hz・60Hz共通です。
- 停止のときもマイコンを働かせるため、約0.6～0.8ワットの電力を消費します。
(入タイマー設定時や圧縮機の予熱時は約10～35ワットの電力を消費します。)
- 本機の能力・消費電力は性能が安定した後の数値を示しています。
- 製品改良のために仕様の一部を予告なしに変更することがあります。
- 暖房低温能力は外気温2℃の場合を示しています。

長期使用製品安全表示制度に基づく本体表示について

経年劣化による危害の発生が高まるおそれがあることを注意喚起するために電気用品安全法で義務付けられた以下の内容を室内ユニットに表示しています。

	<p>※【設計上の標準使用期間】 10年</p> <p>設計上の標準使用期間を超えてお使いいただいた場合は、経年劣化による発火・けが等の事故に至るおそれがあります。</p>
---	--

※設計上の標準使用期間とは

- 運転時間や温湿度など下記の標準的な使用条件に基づく経年劣化に対して、製造した年から安全上支障なく使用することができる標準的な期間です。
- 製造年についても、室内ユニットに西暦4桁で表示しています。
- 設計上の標準使用期間は、無償保証期間とは異なります。また、一般的な故障を保証するものではありません。
- 設置状況や環境、使用頻度が下記の条件と異なる場合、または、本来の使用目的以外でご使用された場合は、設計上の標準使用期間より短い期間で経年劣化による発火、けがなどの事故に至るおそれがあります。

■標準使用条件 ルームエアコンディショナの設計上の標準使用期間を設定するための標準使用条件による (JIS C 9921-3)

環境条件	電源電圧		製品の定格電源・電圧による	
	周波数		50 / 60Hz	
	冷房	室内温度	27℃ (乾球温度)	
		室内湿度	47% (湿球温度 19℃)	
		室外温度	35℃ (乾球温度)	
		室外湿度	40% (湿球温度 24℃)	
	暖房	室内温度	20℃ (乾球温度)	
		室内湿度	59% (湿球温度 15℃)	
		室外温度	7℃ (乾球温度)	
		室外湿度	87% (湿球温度 6℃)	
設置条件		製品の据付説明書による標準設置		
負荷条件	住宅		木造平屋、南向き和室、居間	
	部屋の広さ		機種能力に見合った広さの部屋 (畳数)	
想定時間	1年間の使用日数	東京モデル	冷房 6月2日から9月21日までの112日間	
			暖房 10月28日から4月14日までの169日間	
	1日の使用時間	冷房 9時間/日 暖房 7時間/日		
	1年間の使用時間	冷房: 1,008時間/年 暖房: 1,183時間/年		

用語集（さくいん）

50音順	用語	内容	ページ
あ行	アース端子	アース線を接続するための端子です。	6
	エアフィルター	ホコリを除去するフィルターです。	7, 20~25
	おでかけ運転	帰宅時に、夏場は暑過ぎず、冬場は寒くなり過ぎないように、おでかけ中の室内温度をエアコンが調整する運転です。	14
か行	快眠運転	室内温度をコントロールして、快い眠りとさわやかな目覚めをサポートする運転です。	17
	風ないス	風量と風向を調節して、風が直接体にあたりにくくする運転です。	13
	銀除菌・アレル除去フィルター	捕集した菌の活動、アレル物質を抑制するフィルターです。	7, 20~26
	健康冷房運転	屋外と室内の温度差が体にやさしい温度差となるようエアコンが設定温度を自動で決める冷房運転です。	15
さ行	自動内部クリーン	ドライ・冷房運転後、運転時間に応じて自動で内部クリーン運転を行う設定です。	19
	接続電線	室内ユニットと室外ユニットをつなぐ電線です。	6
た行	ダストブラシ	ダストボックスの中にある、エアフィルターに付いたホコリをかき取るブラシです。	20~26
	ダストボックス	ダストブラシでかき取ったホコリを回収するボックスです。	7, 20~26
	ドライ運転	弱めの冷房運転と停止を適切に制御して湿気を取る運転です。	11
	ドレンホース	運転中に発生する結露水を屋外へ排水するためのホースです。	6

50音順	用語	内容	ページ
------	----	----	-----

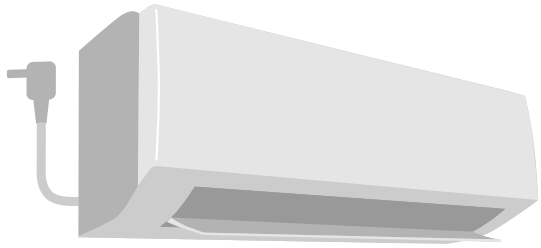
な行	内部クリーン運転	エアコン内部を乾燥させてカビやニオイの発生を抑える運転です。	19
----	----------	--------------------------------	----

は行	光触媒空清フィルター	吸着した気になるニオイや細菌・ウイルスを除去するフィルターです。	7, 20~26
	V字型温度制御	快眠運転開始から3時間かけて約2℃温度を下げて深い眠りを誘い、起床時刻の1時間前から約1℃温度を上げて起床をうながす温度制御です。	17
	フィルター押さえ枠	エアフィルターを固定するための枠です。	22~25
	フラップ	上下風向を調節する羽根です。	12, 13

ら行	ルーバー	左右風向を調節する羽根です。	12
	冷媒配管	ガス(冷媒)が流れている銅製のパイプです。	6

よくあるご質問

お問い合わせや修理を依頼される前に、まずご確認ください。

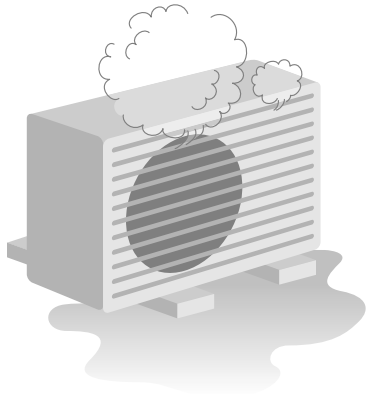


Q: 運転を停止しても運転し続ける

A: ●フィルター掃除運転、または内部クリーン運転をしているためです。▶18, 19ページ

Q: 室外ユニットから水や湯気が出る

A: ●屋外温度が低いときに暖房運転すると、室外熱交換器に付着した霜を取り除く運転を行うことがあります。このとき、溶け出した霜が水や湯気となって出るためです。



Q: 冷えない・暖まらない

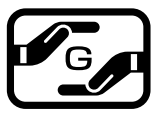
A: ●設定温度・湿度に近づくと能力を抑えて運転する機能が働くためです。お好みに合わないときは設定温度を変えてください。
●エアフィルターが汚れていると、エアコンの能力が低下します。定期的にエアフィルターのお手入れをしてください。
・フィルター掃除運転 ▶18ページ
・お手入れのしかた ▶20～25ページ

フロンについて



家庭用エアコンには最大でCO₂ (温暖化ガス) 3,600 kg (マルチシステムの場合は 10,500 kg) に相当するフロン類が封入されています。地球温暖化防止のため、移設・修理・廃棄等に当たってはフロン類の回収が必要です。

この表示は家庭用エアコンに温暖化ガス(フロン類)が封入されていることを、ご認識いただくための表示です。エアコンの取り外し時はフロン類の回収が必要です。廃棄時には家電リサイクル法の制度に基づき適正な引き渡しをしていただければ、確実にフロン類の適正処理がされます。



特定化学物質の含有状況表示ウェブサイト
<http://www.daikin.co.jp/csr/env/j-moss.html>



このような症状はありませんか？

長年ご使用になるエアコンの点検は定期的！

- 電源コード、プラグが異常に熱い。
- 電源プラグが変色している。
- こげ臭いニオイがする。
- ブレーカーがひんぱんに落ちる。
- 置台や吊り下げなどの取付部品が腐食していたり、取付けがゆるんでいる。
- 室内ユニットから水がもれる。
- その他の異常や故障がある。

ご使用中止

故障や事故防止のため、電源プラグを抜くか、ブレーカーを切ってから、必ずお買い上げの販売店に点検・修理をご相談ください。

ルームエアコンの補修用性能部品の保有期間は製造打ち切り後 10 年です。

ダイキン工業株式会社

本社 〒530-8323 大阪市北区中崎西二丁目4番12号 梅田センタービル
東京支社 〒108-0075 東京都港区港南二丁目18番1号 JR品川イーストビル

二次元バーコードは製造用コードです。



この取扱説明書は再生紙を使用しています。

お客様メモ

ご購入店名 _____
TEL _____
据付年月日 年 月 日

3P262645-3A M09B352 (1002) HT