

取扱説明書 ルームエアコン(家庭用)



nocrria®
ノクリア

室内ユニット

AS-S227N

AS-S257N

AS-S287N

AS-S407N2

AS-S567N2

室外ユニット

AO-S227N

AO-S257N

AO-S287N

AO-S407N2

AO-S567N2

このたびは富士通ゼネラルルームエアコンをお買い上げいただき、まことにありがとうございました。

正しくお使いいただくために、ご使用前にこの「取扱説明書」をよくお読みください。

ご使用中にわからないことや不具合が生じたときにお役に立ちます。

特に、安全上のご注意は必ず読んで正しくお使いください。お読みになったあとは、お使いになる方がいつでも見られる所に『保証書』、『据付説明書』とともに必ず保管してください。

据え付けや取りはずしには、専門技術が必要です。必ずお買い上げの販売店にご相談ください。



このエアコンは、地球のオゾン層を破壊しない冷媒 R32 を使用しています。



家庭用エアコン(冷媒 R32)には GWP (地球温暖化係数) が 675 のフロン類が封入されています。地球温暖化防止のため、移設・修理・廃棄等に当たってはフロン類の回収が必要です。

〔冷媒の「見える化」表示について〕

この表示は、家庭用エアコンに温暖化ガス(フロン類)が封入されていることを、ご認識いただくための表示です。エアコンの取りはずし時はフロン類の回収が必要です。＜廃棄時には家電リサイクル法の制度に基づき適正な引き渡しをしていただければ、確実にフロン類の適正処理がなされます。＞

保証書、据付説明書 別添

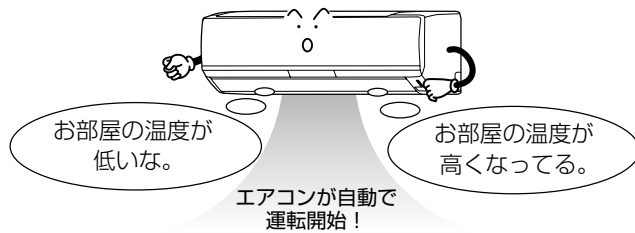
おまかせノクリア

→ 22 ページ

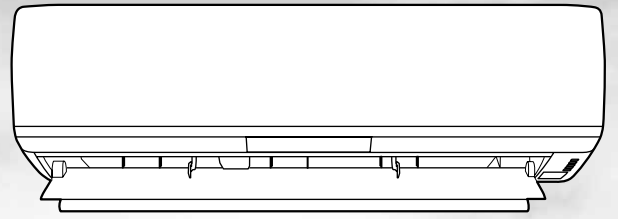
寒い

適温

暑い



- 運転停止中に、エアコンがお部屋の状況や外気温を判断し、自動で運転を行います。
- 季節に合わせて適切なタイミングで運転するので、エアコン操作が苦手な人でも安心です。
- 「快適」と「みまもり」の2種類のモードがあります。



大画面&バックライト
搭載で見やすい液晶画面

ひとりでに ecoTM

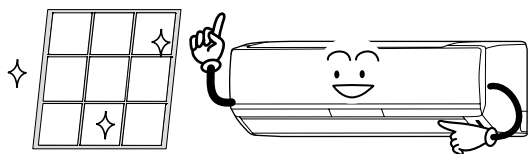
→ 23 ページ



- お部屋に人がいない状態が続いたら、設定温度を自動で控えめにしたり、休止・停止したりして節電します("不在ECO")。

自動フィルターおそうじ

→ 24 ページ



- 手間のかかるエアフィルターのおそうじをエアコンが自動で行います。エアフィルターに付着したホコリを取り除いて、能力の低下を防ぎます。



大きくて分かりやすい
操作ボタン

もくじ

ご使用の前に

安全上のご注意	4
各部の名前と働き	6
運転前の準備をする	10

基本の使いかた

運転する(冷房・暖房・除湿・自動・送風運転)	12
風向調節する・スイングを使う	13
風量を変える	14
洗濯物を乾かす(ランドリー運転)	14
タイマーを設定する	15
● おはよう・おやすみタイマー	15
● 毎日マルチタイマー	16

便利な機能

すばやく冷やす・暖める(ハイパワー運転)	18
使用電流の上限を抑える(電流カット)	19
操作内容を音声で確認する(お知らせボイス)	20
お部屋やエアコンの状態を知りたい(お知らせ機能)	20
おすすめの節電情報をお知らせする(節電お知らせ)	21
音量を変更する(音量)	21
運転をエアコンにおまかせする(おまかせノクリア)	22
不在時に運転を控えめにする・停止する("不在ECO")	23
エアフィルターを自動で清掃する(フィルターおそうじ)	24
エアコン内部のカビや雑菌を抑える(内部クリーン)	25

機能の一覧

メニューで設定できること(メニュー一覧)	26
機能で設定できること(機能一覧)	28
その他の設定を変更する(初期設定)	30

お手入れ

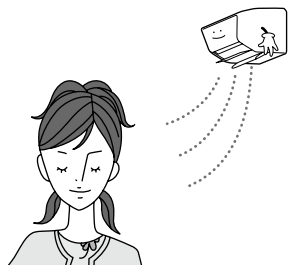
室内ユニットのお手入れ	32
● ダストボックス・エアフィルターのお手入れ	32
● 本体・上下風向板・"パワーディフューザー"のお手入れ	40
シーズン前後のお手入れ・点検整備	41

困ったときなど

リモコンが使えないとき(応急運転)	42
詳しく知りたいとき	43
エアコンの上手な使いかた	51
こんなこともできます	51
人感センサーと据え付け位置を設定する	52
知っておいていただきたいこと	54
点検運転を行う	55
運転ランプ、タイマーランプが点滅するときは	55
よくあるご質問	56
故障かな?と思ったら	56
修理を依頼されるときは	62
長期使用製品安全表示について	62
仕様	63
保証とアフターサービス	裏表紙

ひかえめ除湿

→ 12 ページ



- 通常の除湿よりも冷えを抑えながら除湿します。除湿で冷えるのが苦手な方におすすめの除湿機能です。

スマートフォン連携

→ 51 ページ






- 無線アダプター(別売)をエアコンに接続することで、外出先からエアコンを操作したり、運転状況を確認したりできます。





安全上のご注意

必ずお守りください

ご使用の前に、この「安全上のご注意」をよくお読みのうえ、正しくお使いください。
この項目は、いずれも安全に関する内容ですので、必ず守ってください。

図記号の意味は、次のとおりです。

 危険	取り扱いを誤った場合、死亡または重傷を負うことがあります、かつその切迫の度合いが高いもの。
 警告	取り扱いを誤った場合、死亡または重傷を負うおそれがあるもの。
 注意	取り扱いを誤った場合、軽傷を負うおそれまたは物的損害を生じるおそれがあるもの。

	してはいけない「禁止」の内容です。
	特定の場所に触れてはいけない「接触禁止」の内容です。
	必ず実行していただく「強制」の内容です。
	必ず「電源プラグを抜く」必要がある内容です。

警告

異常・故障時には



必ず行う

- 直ちに使用を中止する
(異常・故障のまま使用すると、感電や火災などの原因)

【異常・故障例】

- 電源コードや電源プラグが異常に熱い
- 焦げ臭いにおいがする
- 運転音が異常に大きい
- プレーカーが頻繁に落ちる
- 室内ユニットから水漏れがする

このようなときは、故障や事故防止のため、すぐに運転を停止し、電源プラグを抜いて、お買い上げの販売店または当社コールセンターに点検修理をご相談ください。

電源コードや電源プラグは



禁止

- 改造や途中接続、延長コードの使用、ほかの電気機器とのタコ足配線はしない
- 破損させたり、束ねたり、加熱したり、重い物を載せたり、引っ張ったり、加工したりしない
- また、破損した場合は使用しない
- 電源プラグを抜いてエアコンの停止をしない
- むれた手で電源プラグの抜き差しをしない
(感電や火災の原因)



必ず行う

- 電源プラグは刃の根元まで確実に差し込む
(接続不良による感電や火災の原因)
ゆるみや傷みがある場合は、お買い上げの販売店にご相談ください。
- 定期的に電源プラグ・コンセントのホコリを取り除く
(湿気などで絶縁不良となり、火災の原因)



据え付け時や修理時は



禁止

- 指定冷媒(R32)以外は使用(冷媒補充・入れ替え)しない
(機器の故障や破裂、けがなどの原因)



必ず行う

- 据え付けや移設をする場合は、お買い上げの販売店または専門業者に相談する
(水漏れやけが、感電、火災の原因)
- 電源は必ず定格電圧でエアコン専用コンセントを使用する
(専用以外のコンセントを使用したり、ほかの電気機器と共用したりすると電源の容量が不足し、火災の原因)
- 漏電しゃ断器(プレーカー)を取り付ける
(漏電しゃ断器が取り付けられていないと、感電や火災の原因)
- アース(接地)を確実に行う
アース工事は、お買い上げの販売店または専門業者に依頼する
(感電の原因)
アース線は、ガス管、水道管、避雷針、電話のアース線に接続しないでください。
- エアコンが冷えない、暖まらない場合は、冷媒の漏れが原因のひとつとして考えられるので、お買い上げの販売店に相談する
冷媒の追加を伴う修理の場合は、修理の内容をサービスマンに確認する
(冷媒は安全で、通常漏れることはありませんが、万一、室内に漏れ、ファンヒーター、ストーブ、コンロなどの火気に触れると、有害な生成物発生の原因)
- 修理はお買い上げの販売店または専門業者に依頼する
(感電や火災などの原因)

運転時や取り扱い時は



禁止

- むれた手で本体のボタンを操作しない
(感電の原因)
- 室内・室外ユニットの吹出口や吸込口に指や棒などを入れない
(内部でファンが高速回転していたり、エアフィルターが動作したりしているため、けがや故障の原因)
- 長時間冷風を身体に当てたり冷やしすぎたりしない
(体調悪化や健康障害の原因)



禁止

- リモコンは乳幼児の手の届かぬ所に置かない
(誤操作による体調悪化や乾電池誤飲の原因)
- お客様自身で分解、改造、修理、移設を行わない
(感電、火災、けが、水漏れなどの原因)



必ず行う

- 内部の洗浄は、お客様自身で行わず、必ずお買い上げの販売店または当社コールセンターに相談する
(樹脂部品の破損・水漏れなどの原因や、洗浄剤が電気部品やモーターにかかり、故障や感電、火災の原因)

⚠ 注意

運転時や取り扱い時は



禁止

- 室内・室外ユニットの下にほかの電気機器や家財などを置かない
(水滴が滴下する場合があり、汚損や故障の原因)
- 熱交換器(アルミフィン)に触らない
(手を切る原因)
特に、お手入れのときなどにご注意ください。エアフィルターの内側
- 水洗いしない、花びんなど水の入った容器を載せない
(内部に水が侵入して電気絶縁が悪くなり、故障や感電、火災の原因)
- 窓や戸を開けたままにするなど、高温(80%以上)で長時間運転しない
(室内ユニットに露が付く、滴下してほかの電気機器や家財などをぬらし、汚損や故障の原因)
- 動植物に直接風を当てない
(動植物に悪影響を及ぼす原因)
- この製品は、一般家庭を対象としたもので、犬や猫などの動物の飼育、植物の栽培、食品・精密機器・美術品の保存など特殊な用途には使用しない
(動植物の正常な生育の障害、品質低下やエアコンの故障の原因)
- 雷が鳴り落雷のおそれがあるときはリモコンで運転を停止し、エアコンに触れない
(感電の原因)
- 新築物件やリフォームなどの内装工事、床面のワックスがけ時には、エアコンを運転しない
作業終了後は、エアコンを運転する前に十分な換気を行う
(水漏れや露飛びの原因)
- エアコンの風が直接当たる場所に燃焼器具を置かない
(燃焼器具の不完全燃焼や火災の原因)
- 室外ユニットの接続バルブは、暖房運転時に熱くなるので触れない
(やけどの原因)
- 室外ユニットの上に乗ったり、物を載せたりしない
(落下、転倒などにより、けがの原因)
- 長期使用で傷んだままの架台(置き台)などで使用しない
(エアコンの落下につながり、けがなどの原因)
お買い上げの販売店にご相談ください。
- フィルターおそうじ動作中は、ダストボックス・エアフィルターに触らない
(けがや故障の原因)



必ず行う

- 燃焼器具と一緒に運転するときはこまめに換気を行う
(酸素不足の原因)

据え付け時は



禁止

- 可燃性ガスが漏れるおそれのある所へは据え付けない
(万一、ガスが漏れてエアコンの周囲にたまると、発火して火災の原因)



必ず行う

- ドレン(排水)ホースは、確実に排水するように配管する
(排水経路が不確実な場合、室内ユニットから水漏れし、家財などをぬらす原因)

電源プラグは



禁止

- 電源コードを引っ張って抜かない
(芯線の一部が断線し、火災の原因)



お手入れ時は



禁止

- エアコンの操作やお手入れのときは不安定な台に乗らない
(転倒など、けがの原因)
- ダストボックス・エアフィルターを取りはずすときは、アームを引っ張って取りはずさない
(室内ユニットの落下による、けがなどの原因) → 32～39ページ
- ダストボックスを勢いよく開けたり振ったりしない
(けがや故障の原因)



必ず行う

- お手入れをするときは必ず運転を停止し、電源プラグを抜く
(内部でファンが高速回転していますので、けがや故障の原因)
- お手入れのときなど、吸込グリル・ダストボックス・エアフィルターの取り付けは確実に
(落下して、けがの原因) → 32～39ページ
- エアフィルター・ダストボックスを水洗いしたあとは、柔らかい布でふいてから陰干しする
(故障や感電の原因)

エアコンを数シーズン使用した場合は



必ず行う

- 通常のお手入れとは別に点検整備を行う
(室内ユニットの内部が汚れると、におい発生の原因)
(除湿水の排水経路が詰まると、室内ユニットからの水漏れの原因)
点検整備には専門の知識と技術が必要です。お買い上げの販売店にご相談ください。 → 41ページ

長期間ご使用にならない場合は



必ず行う

- 電源プラグを抜く
(ホコリがたまると、火災の原因)
- 乾電池を取り出す
(乾電池から液が漏れたり、破裂の原因)

乾電池の取り扱いに関する安全上のご注意

乾電池の取り扱い方を誤ると、乾電池から液が漏れたり、発熱、破裂したり、けがや失明、故障の原因になるので、次のことを必ず守ってください。

⚠ 危険



必ず行う

- 乾電池から漏れた液が目に入ったときは、こすらずにすぐに水道水などの多量のきれいな水で十分に洗い、医師の治療を受ける
(失明など障害の原因)

⚠ 警告



禁止

- 乾電池は乳幼児の手の届く所に置かない
(乾電池誤飲の原因)
乾電池を飲み込んだ場合は、すぐに医師に相談してください。
- 乾電池を充電したり、火の中に入れたり、加熱したり、分解したり、改造したり、ショートさせたり、はんだ付けしたり、変形させたり、落とすなどして強い衝撃を与えたり、外装ラベルをはがしたり、傷つけたりしない
(液漏れや発熱、破裂する原因)



必ず行う

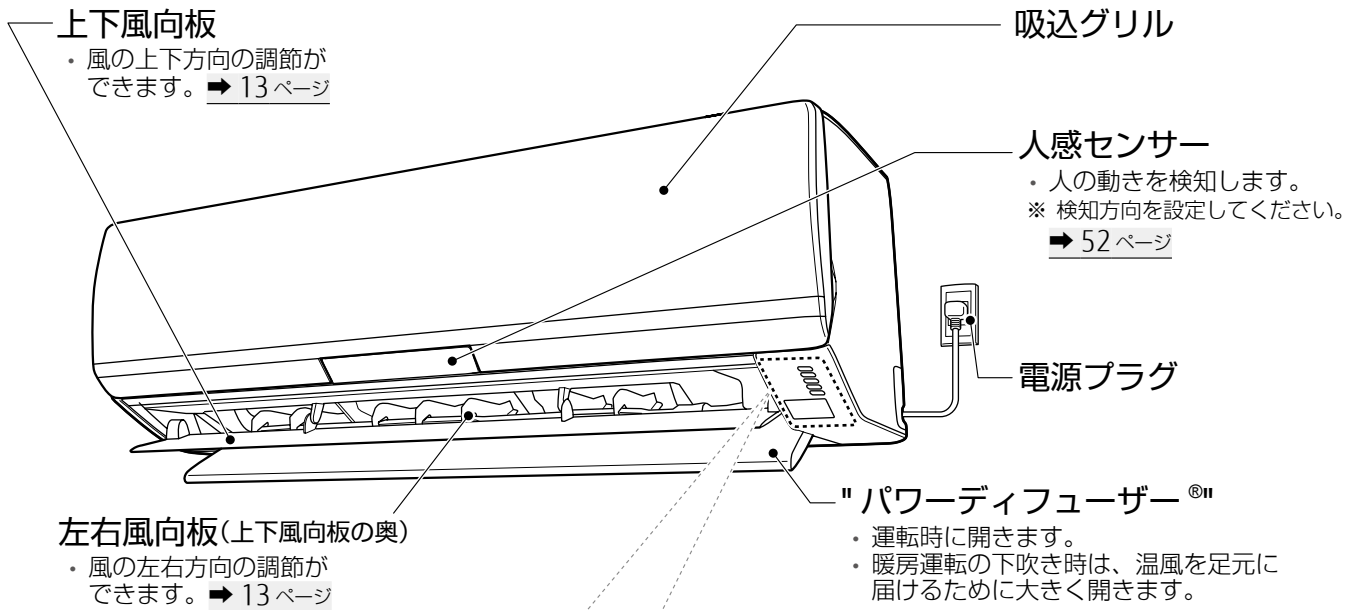
- 乾電池から漏れた液が皮膚や衣服に付着したり、口に入ったりしたときは、すぐに水道水などの多量のきれいな水で十分に洗い、医師に相談する
(けがなどの原因)

各部の名前と働き

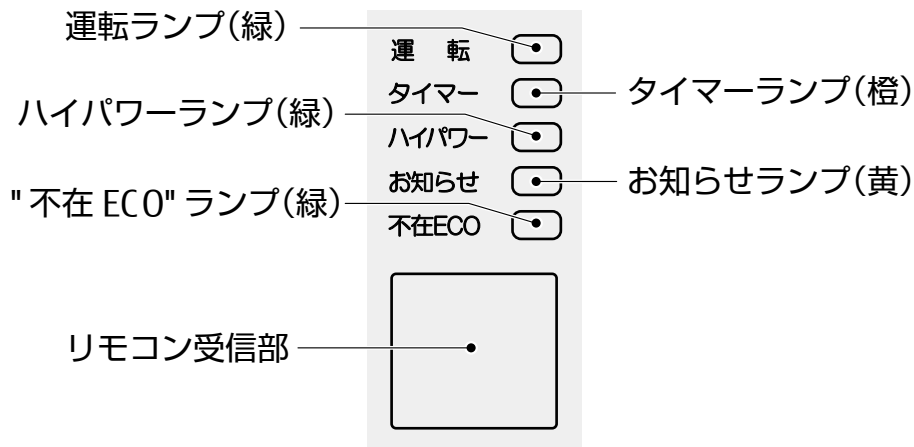
室内・室外ユニット

正しくお使いいただくために、各部の名前と位置を確認してください。

室内ユニット



■ 本体表示部

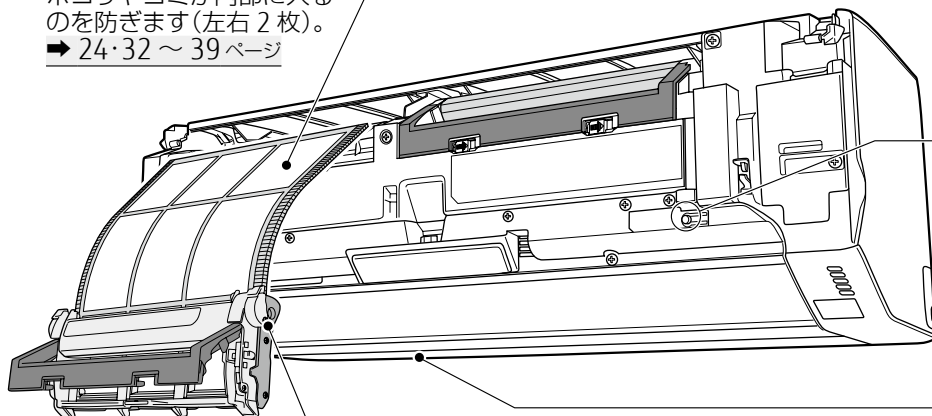


運転ランプ(緑)	点灯	● 運転中
	おそい点滅	● 自動霜取り運転中 ➡43ページ
タイマーランプ(橙)	点灯	● タイマー動作中 ➡15～18ページ
ハイパワーランプ(緑)	点灯	● ハイパワー運転中 ➡18ページ
お知らせランプ(黄)	点灯	● 節電お知らせでおおすすめの節電情報をお知らせ中 ➡21ページ
		● おまかせノクリア設定中 ➡22ページ
		● 内部クリーン動作中 ➡25ページ
お知らせランプ(黄)	おそい点滅	● フィルターおそうじ動作中 ➡24ページ
	はやい点滅	● 点検運転中、点検時期・点検結果お知らせ中 ➡55ページ
"不在ECO"ランプ(緑)	点灯	● スマートフォンや HEMS 機器から操作されたとき
		● ダストボックスの清掃時期 ➡24・32～39ページ
"不在ECO"ランプ(緑)	点灯	● エアフィルター、ダストボックスがはずれている ➡32～39ページ
		● "不在ECO" (オートオンオフ)で休止中 ➡23ページ
"不在ECO"ランプ(緑)	点灯	● "不在ECO" (オートオフ)で停止時 ➡23ページ

■ 吸込グリルを取りはずした状態

エアフィルター

- ・ホコリやゴミが内部に入るのを防ぎます(左右2枚)。
→ 24・32 ~ 39 ページ



ダストボックス

- ・エアフィルターに付着したホコリを回収します。取りはずして水洗いができます(左右2個)。
→ 32 ~ 39 ページ

本体ボタン

- ・ダストボックスのお手入れが終了したときに使います。→ 39 ページ
- ・3秒間押し続けると、応急運転をします。→ 42 ページ

銘板(下面)

- ・形名や製造年、エアコンの能力などが記載されています。

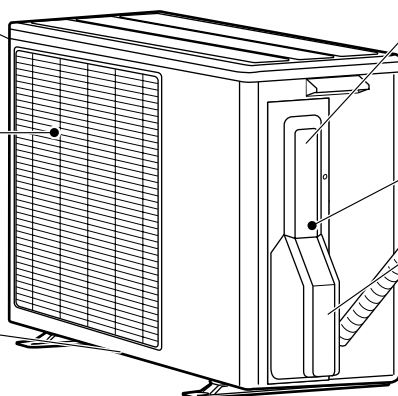
室外ユニット

吸込口(背面、側面)

吹出口(正面)

- ・運転モードにより、温風または冷風が吹き出します。

排水口(底面)



アース接続用ネジ
(電装カバーの内側)

配管と接続電線

電装カバー

接続バルブ
(電装カバーの内側)

ドレンホース

- ・室内ユニットで除湿した水を排水します。

(形名によって、形状や大きさが異なります。)

お願い

- ▶ 吸込口の熱交換器(アルミフィン)に触らないように注意してください。
- ▶ 室外ユニットの上に乗ったり、物を載せたりしないでください。破損の原因になります。

付属品

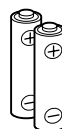
リモコン(1個)
→ 8 ページ



リモコンホルダー
(1個) → 9 ページ



単3形アルカリ乾電池
(2本) → 10 ページ



リモコンホルダー取付け用
ネジ(2本) → 9 ページ



各部の名前と働き

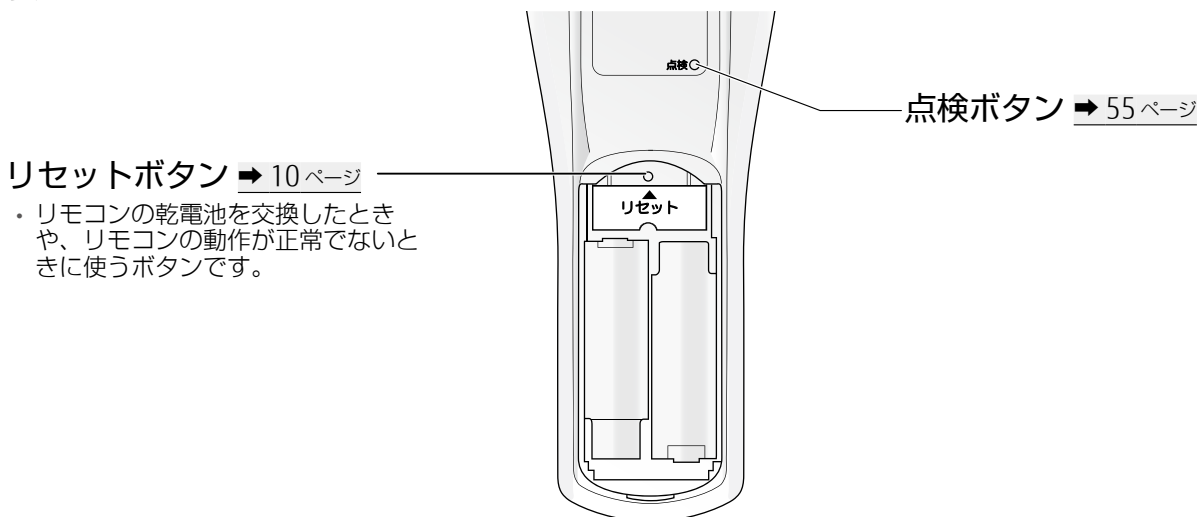
リモコン

運転操作はリモコンで行います。各部の名前と働きを確認してください。

■ 前面



■ 裏面



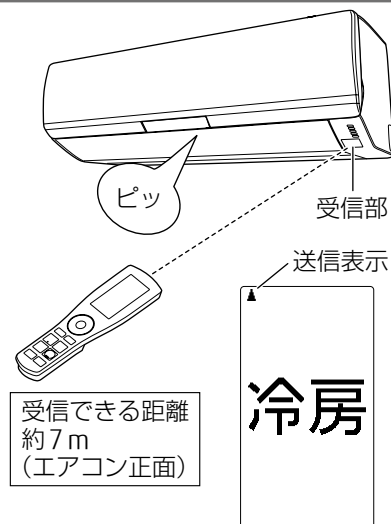
(電池ブタを開けた状態)

お願い

- ▶ リモコンは、直射日光や暖房器具などの熱の影響のない所へ置いてください。
- ▶ リモコンに強い衝撃を与えたり、水を掛けたりしないでください。

リモコンを操作するとき

- リモコンは、受信部に正しく向けて操作してください。
- リモコンから信号を送信すると、リモコン表示部に送信表示が表示されます。
- 本体がリモコンからの信号を正しく受けると受信音が鳴ります。受信音が鳴らない場合は、再度リモコン操作を行ってください。
- 信号を受信できる距離は、エアコン正面で操作したとき、約7mです。
- リモコンと受信部との間にカーテンや壁などがあると信号が届きません。
- 受信部に強い光が当たると、エアコンが正しく動作しないことがあります。直射日光をさえぎり、また照明器具や薄型テレビの画面を受信部から離してください。
- 電子式瞬時点灯方式(インバーター方式など)の蛍光灯がある部屋では信号を受け付けない場合があります。その場合は、販売店にご相談ください。
- 当社エアコンを2台同じ部屋に据え付けたときなど、リモコンで信号設定を切り換えて混信を防ぐことができます。 → 51ページ



リモコン操作と表示について

- ショートカットメニューについて

リモコン表示部に表示されているショートカットメニューを ◀ ▶ と **決定** で選ぶことができます。停止中と運転中で項目が変わります。

停止中	運転中
<p>自動運転*、送風運転、ランドリー運転を表示します。</p> <p>※ おまかせノクリア設定中は「お手入れ」が表示されます。</p>	<p>メニュー、機能を表示します。使う回数によって表示される項目が変わります。項目が変わると、「よく行う操作が変わりました」と表示されます。</p>

- リモコンのボタン操作を行うと、操作した内容だけを表示し、その他の表示は消えます(それだけ表示機能)。

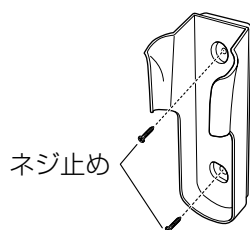
(例)冷房運転中に設定温度を27.5℃から28.0℃に変更する場合



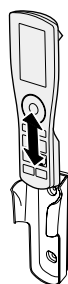
- リモコンのボタン操作をしばらく行わないとすべての表示が消えます。**画面表示お知らせ** を押すと再び表示します。

リモコンホルダーを利用するとき

- 柱や壁などにリモコンを取り付けておくことができます。



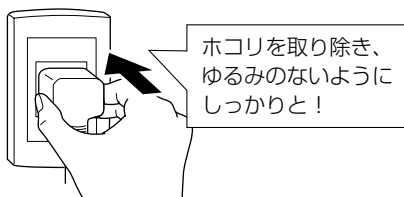
付属のネジ2本で、リモコンホルダーを固定する。



上から出し入れする

運転前の準備をする

室内ユニットの準備をする

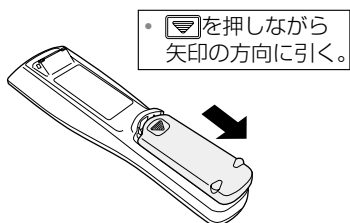


電源プラグをコンセントに差し込む

S227N、S257N	単相 100V 15A 形
S287N	単相 100V 20A 形
S407N2、S567N2	単相 200V 15A 形

リモコンの準備をする（乾電池の交換のしかた）

1 裏面の電池ブタを開ける

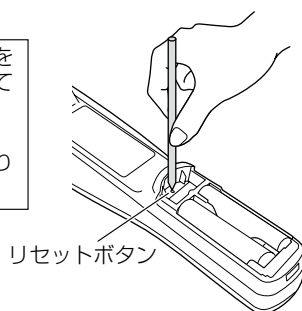


2 単3形アルカリ乾電池(2本)を入れる



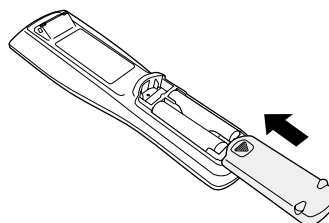
3 リセットボタンを押す

- ボールペンなどをまっすぐに立てて軽く押す。
- 斜めに押ししたり、強く押し込んだりしない。



- リモコン表示部に時刻設定の画面が表示されます。
- 乾電池を交換したあとや、動作が正常でない場合は、必ずリセットボタンを押してください。

4 電池ブタを閉じる



5 ◀️▶️と決定で時刻を設定する



- ▲ …時刻を進めるとき
- ▼ …時刻を戻すとき

- ◀️▶️を押すと、設定箇所を移動できます。
- 時刻が設定され、運転停止画面が表示されます。



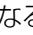
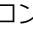
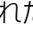
お知らせ

- 時刻を変更したい場合は、リセットボタンを押さなくても時刻の設定ができます。➡️ 30 ページ

お願い

- ▶ 乾電池は、単3形アルカリ乾電池を使用してください。
- ▶ 新旧、異種の乾電池を混用しないでください。誤動作することがあります。
- ▶ 長期間ご使用にならないときは、乾電池を取り出してください。
 - ・ 入れたまま放置すると、乾電池から液が漏れる場合があります。漏れた液が皮膚に付いたり、目や口に入ったりした場合は、けがや失明の原因になります。
 - ・ 取り出した乾電池は、乳幼児が飲み込まないように管理してください。

リモコンの乾電池交換のお知らせについて

- リモコンの電池残量が少なくなると、「」が表示されます。
- 「」と表示が出て、リモコン操作はできますが、お早めに乾電池を交換してください。
- ご使用の頻度にもよりますが、乾電池の寿命は、約1年間です。次の場合は、乾電池を交換しリセットボタンを押してください。
 - リモコンに「」と表示された場合
 - エアコンに近づかないと受信しない場合
 - リモコンが正しく動作しない場合
- 付属の乾電池は、最初にお使いになるために用意しているもので、1年未満で消耗することがあります。



室内ユニットの設定をする（人感センサーと据え付け位置の設定）

本製品には、人感センサーを使用して人のいる・いないを検知する機能があります。機能を正しく働かせるために、室内ユニットの据え付け位置に合わせた人感センサーの設定が必要となります。

※ この設定は、エアコンの施工時にすでに行われている場合があります。設定済みの場合は、この手順は必要ありません。

「人感センサーと据え付け位置を設定する」→ [52ページ](#)

お願い

- ▶ 据え付け時や移設時には、必ず設定してください。設定を行わないと正しく運転できない場合があります。



運転を開始する

冷房 **暖房** **除湿** **切換** のいずれか、
お好みの運転モードボタンを押す

- 本体の運転ランプ(緑)が点灯し、運転を開始します。
- 除湿運転の場合、**除湿** **切換** を押すごとに、「除湿」(ソフトクール除湿)と「ひかえめ除湿」を切り換えることができます。



除湿 (ソフトクール除湿)	除湿を優先した運転をします。
ひかえめ除湿	通常の除湿よりも冷えを抑えながら除湿を行います。 (通常の除湿よりも除湿量は少なくなります。) 除湿で冷えるのが苦手な方におすすめです。

■ 自動運転、送風運転をする場合

停止中に で **自動運転** または **送風運転** を
選び **決定** を押す

- 本体の運転ランプ(緑)が点灯し、運転を開始します。



- 運転について詳しく知りたいとき → 43・44 ページ
- 運転モードを切り換えたいとき → 26 ページ

設定温度を変える

で温度を変える

- 押すごとに温度が 0.5℃ ずつ変わります。
 - ・ ▲ 側ボタン…温度を上げるとき
 - ・ ▼ 側ボタン…温度を下げる時
- 送風運転中、ランドリー運転中、おまかせノクリアの「毎日みまもり」で運転中、内部クリーン運転中は、温度を変えることはできません。

- 設定温度について詳しく知りたいとき → 44 ページ

運転を停止する

停止 を押す

- 本体の運転ランプ(緑)が消灯し、運転を停止します。
- おまかせノクリア、内部クリーン運転、フィルターおそうじが働くと、本体のお知らせランプ(黄)が点灯します。
- おまかせノクリア設定中は、**停止** を押ししても運転を停止しません。



風向調節する・スイングを使う

お知らせ

▶ 操作は、運転を開始し風向板が停止してから行ってください。



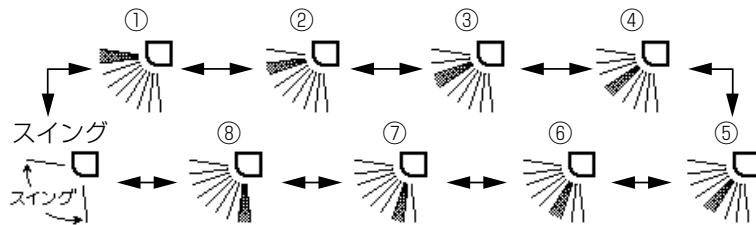
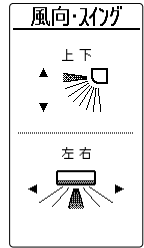
1 運転中に **メニュー** を押す

- メニュー画面が表示されます。

2 方向キーで **風向・スイング** を選び、**決定** を押す

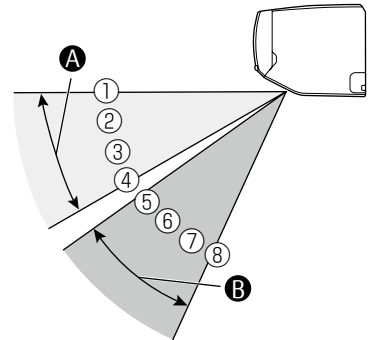
3 ■ 上下に風向を変える場合

上下方向キーで上下風向の位置を選び **決定** を押す



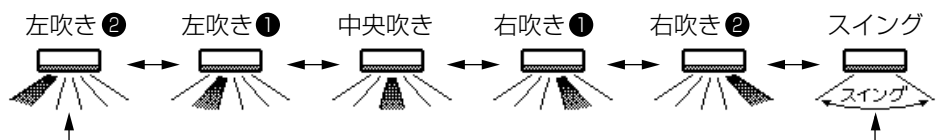
お知らせ

- 冷房・暖房の効果を高めるため、次の範囲でお使いになることをおすすめします。
 - ・ **A** 冷房・除湿運転：①②③④
 - ・ **B** 暖房運転：⑤⑥⑦⑧
- 冷房・除湿運転中に⑤⑥⑦⑧で30分以上運転を続けると、自動的に④の風向になります。



■ 左右に風向を変える場合

左右方向キーで左右風向の位置を選び **決定** を押す



- 冷房・除湿運転中に左吹き②(右吹き②)で30分以上運転を続けると、自動的に左吹き①(右吹き①)の風向になります。

お知らせ

▶ おまかせノクリアで運転中は、風向の変更はできません。

■ 風向、スイングについて詳しく知りたいとき ➡ 45 ページ

基本の使いかた

風量を変える

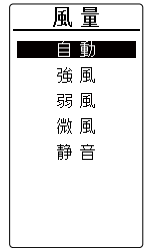


1 運転中に **メニュー** を押す

- メニュー画面が表示されます。

2 **決定** で **風量** を選び、 **決定** を押す

3 **決定** で風量を選び **決定** を押す



お知らせ

- ▶ 除湿運転中、ランドリー運転中、おまかせノクリアで運転中は、風量の変更はできません。
- ▶ 自動運転開始時に風量を変更したときは、エアコンが運転の種類を選んだ後に風量に変更されます。➡ 44 ページ
- ▶ 自動運転で除湿・監視運転(送風)が選ばれたときは、音声案内を行います。風量の変更はできません。

■ 風量自動について詳しく知りたいとき ➡ 44 ページ

洗濯物を乾かす

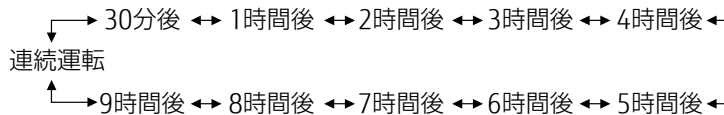
ランドリー運転

洗濯物の乾燥を優先した運転をする



停止中に **決定** で **ランドリー** を選び **決定** を押す

- 本体の運転ランプ(緑)とタイマーランプ(橙)が点灯し、ランドリー運転が開始されます。(お買い上げ時は、運転時間が3時間に設定されています。)
- **決定** で、運転時間を変更することができます。



※「連続運転」に設定した場合は、タイマーランプ(橙)は消灯します。



お知らせ

- ▶ 洗濯物の乾燥を優先した運転を行うため、お部屋の温度を調節する機能が動きません。お部屋に人がいないときにお使いください。
- ▶ 温度の設定と風量の変更はできません。

ランドリー運転を停止するとき

停止 を押す

- 本体の運転ランプ(緑)とタイマーランプ(橙)が消灯し、ランドリー運転を停止します。

■ ランドリー運転について詳しく知りたいとき ➡ 45 ページ

タイマーを設定する

おはよう・おやすみタイマー

- おはようタイマー…朝起きる時刻を設定しておく、その時刻にお部屋の温度が設定温度付近になるように自動で運転を開始します。
- おやすみタイマー…おやすみになるときに、好みのタイマー時間(例えば3時間後)を設定すると、自動で運転を停止します。おやすみ時のお部屋の温度をコントロールし、快適な睡眠をサポートします。

お知らせ

- ▶ あらかじめ、リモコンの時刻設定が合っていることを確認してください。➔ 30ページ
- ▶ タイマー設定中は次の予約時刻を表示し、現在時刻は表示しません。

基本の使いかた

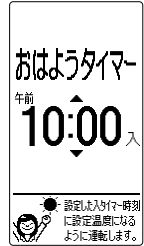


おはようタイマーを設定する

1 **タイマー切換** **おはよう** を数回押して、「おはようタイマー」を選ぶ

2 **▲** **▼** で時刻を設定する

- 信号が送信され、本体のタイマーランプ(橙)が点灯してタイマーが設定されます。
- タイマー時刻は10分ごとの設定ができます。
- 時刻を変更しないで設定する場合は、**決定**を押してください。



お知らせ

- ▶ 運転中におはようタイマーを設定すると運転を停止します。
- ▶ おはようタイマーが設定されているときに **停止** を押すと、本体のタイマーランプ(橙)が消灯し、タイマーが取り消されます。
- ▶ おはようタイマーが設定されているときは、**冷房** **暖房** **除湿切換** を押しても運転を開始しません。運転を開始したい場合は、おはようタイマーを取り消してください。

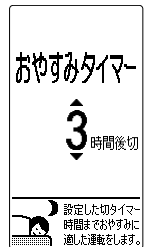
おやすみタイマーを設定する

1 **タイマー切換** **おやすみ** を数回押して、「おやすみタイマー」を選ぶ

2 **▲** **▼** で時間を設定する

30分後 ↔ 1時間後 ↔ 2時間後 ↔ 3時間後 ↔ 4時間後
9時間後 ↔ 8時間後 ↔ 7時間後 ↔ 6時間後 ↔ 5時間後

- 信号が送信され、本体のタイマーランプ(橙)が点灯してタイマーが設定されます。
- 時刻を変更しないで設定する場合は、**決定**を押してください。



お知らせ

- ▶ 停止中におやすみタイマーを設定すると運転を開始します。
- ▶ おやすみタイマーが設定されているときに **停止** を押すと、本体のタイマーランプ(橙)と運転ランプ(緑)が消灯して運転を停止します。タイマーは取り消されます。

おはよう・おやすみタイマーを取り消すとき

タイマー切換 **おはよう** を数回押して、「おはようタイマー／おやすみタイマー 設定取消」を選び **決定** を押す

- 本体のタイマーランプ(橙)が消灯し、タイマーが取り消されます。
- おはようタイマーの場合は、本体の運転ランプ(緑)が点灯し、運転を開始します。



■ おはよう・おやすみタイマーについて詳しく知りたいとき ➔ 46ページ

タイマーを設定する

毎日マルチタイマー

設定した時刻に運転を開始したり(入タイマー)、運転を停止したり(切タイマー)できます。
入タイマー、切タイマーを組み合わせ、最大4回まで設定できます。

タイマーの予約例



※ 設定したタイマーを「1回のみ」または「毎日くり返し」に設定できます(タイマーモード)。

お知らせ

- ▶ あらかじめ、リモコンの時刻設定が合っていることを確認してください。➡ 30ページ
- ▶ タイマー設定中は次の予約時刻を表示し、現在時刻は表示しません。
- ▶ 入タイマーで運転を開始するときは、直前に運転していた運転モードで運転を開始します。

タイマーを設定する



1 メニューを押す

- メニュー画面が表示されます。

2 方向キーでマルチタイマーを選び、決定を押す

- タイマー予約画面が表示されます。

タイマーモードの種類

- 毎日：毎日くり返し
- 1回：1回のみ

タイマーの予約一覧

マルチタイマー	
タイマーモード	[毎日]
タイマー-1	[予約] 午前 7:00 入
タイマー-2	[予約なし] 午前 9:00 切
タイマー-3	[予約] 午後 5:00 入
タイマー-4	[予約なし] 午前 0:00 切

タイマーの予約状況

タイマーの種類

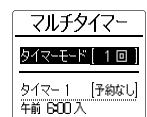
- 入：入タイマー
- 切：切タイマー

タイマーの設定時刻

3 方向キーで「タイマーモード」を選び、決定を押す

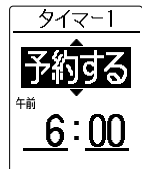
4 方向キーで「1回のみ」または「毎日くり返し」を選び、決定を押す

5 方向キーでタイマー1～4のいずれかを選び、決定を押す

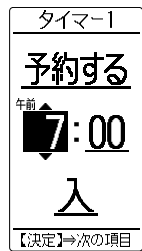




6 で「予約する」を選び、
 を押す



7 と でタイマー時刻とタイマーの種類(「入」または「切」)を設定し、
 を押す



時 → 分 → 「入」または「切」 → 設定完了

- 本体のタイマーランプ(橙)が点灯し、タイマーが設定されます。
- タイマー時刻は、10分ごとの設定ができます。
- を押すと、設定箇所が1つ戻ります。
- 複数の入・切タイマーを組み合わせる場合は、手順5～7の操作を繰り返してください。

基本の使いかた

設定したタイマーを確認するとき

1 を押す

- メニュー画面が表示されます。

2 で を選び、
 を押す

- タイマー予約画面が表示されます。

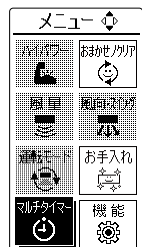
タイマーを取り消すとき

1 を押す

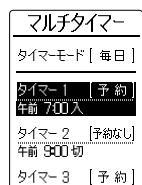
- メニュー画面が表示されます。

2 で を選び、
 を押す

- タイマー予約画面が表示されます。

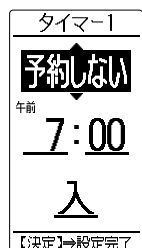


3 で取り消したい
 タイマー (タイマー1～4)を選び、
 を押す



4 で「予約しない」を
 選び、 を押す

- タイマーが取り消されます。



タイマーを設定する

毎日マルチタイマー

(つづき)



すべてのタイマーを取り消すとき

1 メニュー を押す

- メニュー画面が表示されます。

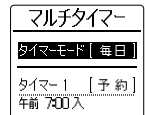
2 で マルチタイマー を選び、決定 を押す

- タイマー予約画面が表示されます。

3 で「タイマーモード」を選び、決定 を押す

4 で「全予約取消し」を選び、決定 を押す

- 「予約」に設定していたタイマーがすべて「予約なし」になり、本体のタイマーランプ(橙)が消灯します。



■ 毎日マルチタイマーについて詳しく知りたいとき ➡ 46 ページ

すばやく冷やす・暖める

ハイパワー運転

最大パワーで運転します。すばやく冷やしたり、暖めたりしたいときにお使いください。



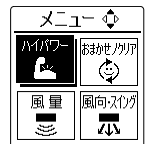
ハイパワー運転をする

1 運転中にメニュー を押す

- メニュー画面が表示されます。

2 で ハイパワー を選び、決定 を押す

- 本体のハイパワーランプ(緑)が点灯し、ハイパワー運転を開始します。
- ハイパワー運転は、お部屋の温度や運転時間により自動で解除されます。



ハイパワー運転をやめるとき

もう一度メニュー を押し、で ハイパワー を選び、決定 を押す

- 本体のハイパワーランプ(緑)が消灯し、ハイパワー運転が解除されます。

お知らせ

- ▶ ランドリー運転中、おまかせノクリアで運転中は、ハイパワー運転を設定することができません。
- ▶ 自動運転の監視運転中 ➡ 44 ページ は、ハイパワー運転を設定しても運転状態は変化しません。

■ ハイパワー運転について詳しく知りたいとき ➡ 46 ページ

使用電流の上限を抑える

電流カット

使用電流の上限を抑えることができます。ほかの電気機器をよく使う時間帯など、ブレーカー落ちが心配なときなどに役立ちます。



1 **メニュー** を押す

●メニュー画面が表示されます。

2 方向キーで **機能** を選び、**決定** を押す

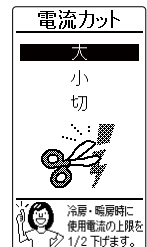
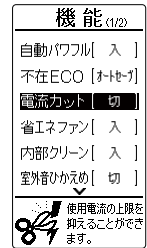
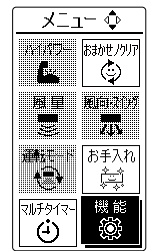
3 方向キーで「電流カット」を選び、**決定** を押す

4 上/下方向キーで「大」または「小」を選び、**決定** を押す

●電流カットが設定されます。

大	冷房・暖房運転時に使用電流の上限をおよそ1/2下げた運転をします
小	暖房運転時に使用電流の上限をおよそ1/4下げた運転をします。
切	電流カットは働きません。

※「大」に設定していても、自動霜取り運転時 ➡ 43 ページ、外気温が高いとき(約 40℃以上)、および室外ユニットが運転開始後約 80 秒間の使用電流の上限は、「小」と同じになります。



便利な機能

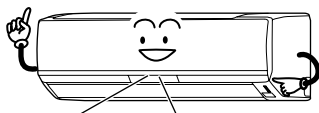
お知らせ

- ▶ お買い上げ時、電流カットは「切」に設定されています。
- ▶ 電流カットを設定すると、暖まり(冷え)が遅くなる場合や設定温度に到達しない場合があります。このときは、電流カットを「切」にしてください。
- ▶ 電流カットを設定すると、次回運転時も同じ設定で運転をします。

操作内容を音声で確認する

お知らせボイス

リモコンで設定した内容や運転状態を音声でお知らせする機能です。



ピピッ、冷房、28℃で運転を開始します

お知らせ

- ▶ お買い上げ時、お知らせボイスは「入」に設定されています。
- ▶ お知らせボイスを「切」にしたいとき → 28ページ

お部屋やエアコンの状態を知りたい

お知らせ機能

お部屋の温度・湿度、室外の温度、今日の電気代、今日の運転時間、昨日の電気代、お知らせランプの点灯／点滅内容を音声で確認することができます。

※ お知らせする内容は、状況によって実際の温度や湿度と異なる場合があります。目安としてお使いください。



1 リモコン表示部が点灯中に **画面表示 お知らせ** を押す

- お知らせ内容の選択画面が表示されます。

2 でお知らせ内容を選び、**決定** を押す

音声案内(例)

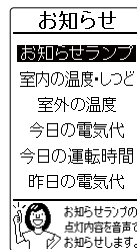
『ピピッ お部屋の温度 28℃ 湿度 50% です。』

- 次の内容を音声で確認することができます。

- ・ お知らせランプの点灯／点滅内容
- ・ お部屋の温度*・湿度
- ・ 室外の温度
- ・ 今日の電気代
- ・ 今日の運転時間
- ・ 昨日の電気代

※ 0.5℃ずつ温度を設定できますが、お知らせは1℃ごとになります。

- 停止時や運転内容によっては、お部屋の温度・湿度、室外の温度の音声お知らせは行いません。



お知らせ

▶ 「お知らせランプ」を選んでお知らせするのは、次のような場合です。(お知らせランプ(黄)点灯／点滅中)

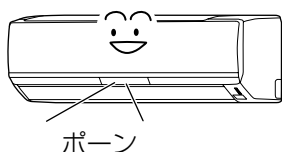
- ・ 節電お知らせでおすすめの節電情報があるとき
 - ・ おまかせノクリア設定中
 - ・ 内部クリーン動作中
 - ・ フィルターおそうじ動作中
 - ・ 点検運転中、点検時期や点検結果のお知らせがあるとき
 - ・ ダストボックスの清掃時期
 - ・ エアフィルター、ダストボックスがはずれているとき
 - ・ スマートフォンや HEMS 機器から操作されたとき*
- ※ 「お知らせランプ」を選んで内容を確認するまで、本体のお知らせランプ(黄)は消灯しません。

▶ リモコン表示部が消えているときに **画面表示 お知らせ** を1回押すと、停止中または運転中の画面が表示されます。

■ お知らせ機能について詳しく知りたいとき → 47ページ

おすすめの節電情報をお知らせする 節電お知らせ

エアコンの運転状態やお部屋の状況によって、節電につながる情報をお知らせします。



今日の電気代が昨日の電気代に近づきました。

音声案内(例)

『ポーン 今日の電気代が昨日の電気代に近づきました。』

- 本体のお知らせランプ(黄)が点灯します。

お知らせ

- ▶ お買い上げ時、節電お知らせは「入」に設定されています。
- ▶ 運転停止時に今日の電気代を音声でお知らせします。(お知らせボイスが「入」の場合)
- ▶ 節電お知らせの音声案内を消したいときは、「切」に設定してください。➡ 28 ページ
- ▶ 節電お知らせがあって本体のお知らせランプ(黄)が点灯しているときに、画面表示
お知らせを押して「お知らせランプ」を選ぶと、もう一度音声でお知らせします。(お知らせランプ(黄)は消灯します。)

■ 節電お知らせについて詳しく知りたいとき ➡ 46 ページ

音量を変更する 音量

音声案内と受信音の音量を調節することができます。

お知らせ

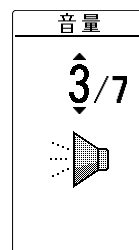
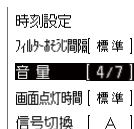
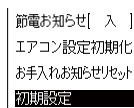
- ▶ 次の音量が変更されます。
 - ・ お知らせボイス
 - ・ お知らせ機能
 - ・ 節電お知らせ
 - ・ 受信音
- ▶ 音量を「自動」に設定すると、時間帯によって次のように音量を自動で調節します。

時間帯	音量
午前 6 時～午後 10 時	4
午後 10 時～午前 6 時	2

- ▶ 「自動」の場合、リモコンの時刻設定が合っていることを確認してください。➡ 30 ページ
- ▶ お買い上げ時は「4」に設定されています。



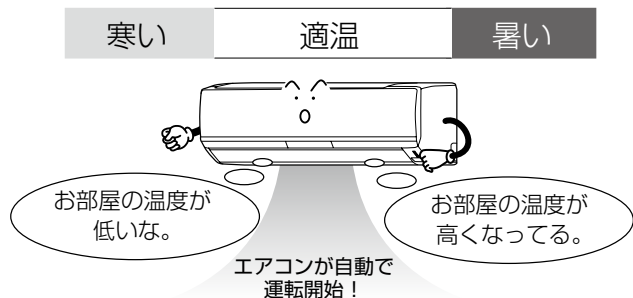
- 1** メニュー を押す
 - メニュー画面が表示されます。
- 2** で 機能 を選び、決定 を押す
- 3** で「初期設定」を選び、決定 を押す
- 4** で「音量」を選び、決定 を押す
- 5** でお好みの音量(1～7) または「自動」を選び 決定 を押す
 - 設定と同時に受信音を確認してください。



運転をエアコンにおまかせする

おまかせノクリア

運転停止中に、エアコンがお部屋の状況や外気温を判断し、自動で運転を行います。季節に合わせて適切なタイミングで運転するので、エアコン操作が苦手な人でも安心です。「毎日快適」と「毎日みまもり」の2種類のモードがあります。



お知らせ

- ▶ お買い上げ時、おまかせノクリアは「切」に設定されています。
- ▶ おまかせノクリアは、熱中症・低体温症を防止する機能ではありません。室内ユニットの据え付け位置や環境条件によっては温度を正確に検知できず、運転を開始しない場合があります。補助機能としてお使いください。
- ▶ おまかせノクリアを設定する場合、リモコンの時刻設定が合っていることを確認してください。➔ 30 ページ

おまかせノクリアを設定する



1

メニュー を押す

- メニュー画面が表示されます。

2

で **おまかせノクリア** を選び、**決定** を押す

3

でお好みの設定を選び、

決定 を押す

- おまかせノクリアの設定が変更されます。



毎日快適	お部屋が常に快適になるように、おすすめの設定温度(標準温度)で運転を行います。*
毎日みまもり	お部屋の温度が31℃以上になると、冷房を開始します。お部屋の温度が15℃以下になると、暖房を開始します。* 「毎日快適」よりも運転の頻度は低くなります。
切	おまかせノクリアは働きません。

※ お部屋が快適な状態になると運転を停止し、監視運転(弱い送風運転)になります。
「毎日快適」と「毎日みまもり」の運転条件について詳しくは ➔ 48 ページ

- おまかせノクリアを設定すると、リモコン表示部に「毎日快適」または「毎日みまもり」と表示され、本体のお知らせランプ(黄)が点灯します。

お願い

- ▶ おまかせノクリアを設定すると、ごく弱い風で送風運転(監視運転)を行うため、上下風向板が開きます。このとき、吹出口に指を入れないでください。けがや故障の原因になります。

お知らせ

- ▶ おまかせノクリア設定中は **停止** を押しても運転を停止しません。停止したい場合は、おまかせノクリアを「切」にしてください。
- ▶ おまかせノクリアで運転中は、風量、風向の変更はできません。また、「毎日みまもり」で運転中は、設定温度の変更はできません。変更したい場合は、リモコンで運転を開始してから操作してください。
- ▶ おまかせノクリアで運転中でも、お好みの運転を開始することができます。➔ 12 ページ お好みの運転を停止すると、再度おまかせノクリアが働きます。
- ▶ 「毎日快適」で運転中は、おすすめの設定温度(標準温度)に対し、2℃高め、2℃低めの範囲で温度を設定できます。
- ▶ おまかせノクリア設定中の運転時間や監視運転の時間によって、自動でフィルターおそうじが働きます。(フィルターおそうじ間隔が「切」以外の場合。)
- ▶ おまかせノクリア設定中、監視運転の状態が長期間続くと、エアコンの点検時期を音声で案内します。➔ 55 ページ
- ▶ 外出などで長時間ご使用にならない場合は、おまかせノクリアを「切」に設定することをおすすめします。(留守中におまかせノクリアが動作するため。)

■ おまかせノクリアについて詳しく知りたいとき ➔ 48 ページ

不在時に運転を控えめにする・停止する

"不在 ECO"

お部屋に人がいない状態が続いたら、設定温度を自動で控えめに制御したり、休止・停止したりして、ムダな電気代を抑えた運転を行います。



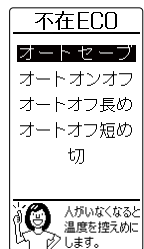
お知らせ

- ▶ お買い上げ時は、人がいない状態が 10 分以上続くと設定温度を控えめに設定する「オートセーブ」に設定されています。
- ▶ 乳児やご病気の方がお部屋にいる場合は、「オートセーブ」でご使用いただくことをおすすめします（「オートオンオフ」「オートオフ」では、人の動きが少ないと人がいないと判断し、エアコンを休止・停止することがあるため）。

"不在 ECO" の設定を変更する



- 1** **メニュー** を押す
● メニュー画面が表示されます。
- 2** **機能** を選び、**決定** を押す
- 3** **不在 ECO** を選び、**決定** を押す
- 4** **オートセーブ** などでお好みの設定を選び、**決定** を押す



● "不在 ECO" の設定が変更されます。

オートセーブ	人がいない状態が約 10 分以上続くと設定温度を控えめにします。
オートオンオフ	人がいない状態が約 30 分以上続くと、自動でエアコンを休止し、人が戻ってくると運転を再開します。
オートオフ長め	人がいない状態が約 3 時間以上続くとエアコンの運転を自動で止めます。
オートオフ短め	人がいない状態が約 1 時間以上続くとエアコンの運転を自動で止めます。
切	"不在 ECO" は働きません。

- "不在 ECO" が働く設定は、「切」に設定するまで有効です。
- "不在 ECO" で休止・停止中は、本体の "不在 ECO" ランプ(緑)が点灯します。
- ランドリー運転中は、"不在 ECO" は働きません。

■ "不在 ECO" について詳しく知りたいとき ➡ 48・49 ページ

便利な機能

エアフィルターを自動で清掃する

フィルターおそうじ

エアコンの運転時間によって、エアコンの運転停止時にエアフィルターを自動で清掃します。たまったホコリを自動で清掃し、ダストボックスに回収します。

お知らせ

- ▶ お買い上げ時、フィルターおそうじは自動で働く設定になっています。
- ▶ フィルターおそうじ動作時間は約 8 分です。フィルターおそうじ中は、本体のお知らせランプ(黄)が点灯します。
- ▶ 環境やご使用状況に合わせて、自動フィルターおそうじの間隔を変更したり、フィルターおそうじが自動で働かないように設定することができます。(フィルターおそうじ間隔 → 30 ページ)
- ▶ フィルターおそうじ間隔を「切」に設定すると、自動でのフィルターおそうじは働かなくなります。

すぐにフィルターおそうじを働かせたいとき

リモコンの操作で、すぐにエアフィルターを清掃することもできます。



1 停止中に **メニュー** を押す

- メニュー画面が表示されます。

2 方向キーで **お手入れ** を選び、**決定** を押す

3 方向キーで「フィルターおそうじ」を選び、**決定** を押す

- 本体のお知らせランプ(黄)が点灯し、フィルターおそうじが始まります。
- エアフィルターの清掃が終わると、本体のお知らせランプ(黄)が消灯します。



動作中のフィルターおそうじを停止したいとき

フィルターおそうじ動作中に **停止** を押す

- 本体のお知らせランプ(黄)が消灯し、フィルターおそうじを停止します。
- エアフィルターが元の位置まで戻って停止します。

お願い

- ▶ フィルターおそうじの動作中は、本体のお知らせランプ(黄)が消灯してエアフィルターが元の位置に戻るまで(約 2 分)、電源プラグを抜いたり、ブレーカーを切ったりしないでください。故障の原因になることがあります。

大事なお知らせ

- ▶ エアコンの運転を止めずに連続で使用した場合、64 時間経過した時点で運転をいったん止めて、必ず 1 回フィルターおそうじが動作します(フィルターおそうじ間隔が「切」以外の場合)。フィルターおそうじ終了後、運転を再開します。
- ▶ 本体のお知らせランプ(黄)が次のように点滅しているときは、フィルターおそうじは動作しません。(点滅の状態は次の内容をお知らせしています。)

おそい点滅(約 10 秒に 1 回)	ダストボックスのおそうじ時期です(エアコンの運転時間が約 1 万時間経過後)。ダストボックスのお手入れをしてください。→ 32 ~ 39 ページ
はやい点滅(約 2 秒に 1 回)	ダストボックスやエアフィルターが確実に取り付けられていません。ダストボックスとエアフィルターが確実に取り付けられているか確認してください。→ 37 ~ 39 ページ

- ▶ おやすみタイマーで停止したときや、フィルターおそうじ間隔を「切」に設定しているときは、フィルターおそうじが自動で動きません。これらの場合は、ホコリの量にもよりますが 1 週間に 1 回程度はリモコンでフィルターおそうじを動作させることをおすすめします。

⚠ 注意

- フィルターおそうじ動作中は、ダストボックス・エアフィルターに触らない

ダストボックス・エアフィルターを取りはずしたり、エアフィルターを手で引っ張ったり、押し上げたりすると故障するおそれがあります。また、エアフィルターを無理に手で引っ張ると、エアフィルターの破損や、転倒などによるけがの原因になることがあります。



エアコン内部のカビや雑菌を抑える

内部クリーン

冷房・除湿運転停止後に、室内ユニット内部(熱交換器、送風ファン、送風路)を乾燥させ、カビや雑菌を発生しにくくします。

お知らせ

- ▶ お買い上げ時、内部クリーンは「入」に設定されています。冷房・除湿運転停止後に、内部クリーン運転が自動で働く設定になっています。
- ▶ 自動で働く内部クリーンを「切」に設定したいとき ➡ 28 ページ
- ▶ 内部クリーン運転が開始されると、本体の運転ランプ(緑)が消灯し、お知らせランプ(黄)が点灯します。

すぐに内部クリーンを働かせたいとき

リモコンの操作で、すぐに内部クリーン運転を行うこともできます。



1 停止中に **メニュー** を押す

- メニュー画面が表示されます。

2 で **お手入れ** を選び、**決定** を押す

3 で「内部クリーン」を選び、**決定** を押す

- 本体のお知らせランプ(黄)が点灯し、内部クリーン運転が始まります。
- 内部クリーンが終わると、本体のお知らせランプ(黄)が消灯します。



便利な機能

動作中の内部クリーン運転を停止したいとき

内部クリーン運転中に **停止** を押す

- 本体のお知らせランプ(黄)が消灯し、内部クリーン運転を停止します。

お願い

- ▶ 内部クリーン運転中は、本体のお知らせランプ(黄)が消灯するまで、電源プラグを抜いたり、ブレーカーを切ったりしないでください。故障の原因になることがあります。

お知らせ

- ▶ 冷房・除湿運転を約 10 分以上行くと、室内ユニット内部が結露します。内部クリーン運転は、この結露を取るために行います。
- ▶ 内部クリーン運転は、約 90 分間運転したあとに自動的に停止します。おまかせノクリア設定中の内部クリーンは、送風運転を約 100 分間行います。
- ▶ 内部クリーン運転中は、送風運転と微弱暖房運転を行うので、お部屋の温度・湿度が若干上昇することがあります。
- ▶ 内部クリーン運転には、ホコリやすでに発生したカビを除去する働きはありません。
- ▶ おやすみタイマーで停止したときは内部クリーンが働きません。おやすみタイマーで毎回停止している場合は、定期的にリモコンで内部クリーンを働かせてください。

■ 内部クリーンについて詳しく知りたいとき ➡ 50 ページ

メニューで設定できること

メニュー一覧



◇は運転中のみ、※は停止中のみ設定できます。

★は、お買い上げ時の設定です。

メニュー		設定項目
◇ すばやく冷やす・暖める ➔ 18 ページ	ハイパワー	—
運転をエアコンに おまかせする ➔ 22 ページ	おまかせ ノクリア	毎日快適 毎日みまもり 切★
◇ 風量を変える ➔ 14 ページ	風量	自動★ 強風 弱風 微風 静音
◇ 風向調節する・スイングを 使う ➔ 13 ページ	風向・スイング	上下 8 段階＋ スイング 左右 5 段階＋ スイング
◇ 運転の種類を切り換える ➔ 12 ページ	運転モード	冷房 除湿 暖房 自動 送風 ランドリー
リモコンの操作でフィル ターおそうじ、内部クリー ン、点検運転を行う ➔ 24 ページ	お手入れ	フィルターおそうじ※ 内部クリーン※ 点検
タイマーを設定する ➔ 16 ページ	マルチタイマー	—
各機能の設定をする	機能	—

- 1 **メニュー** を押す
●メニュー画面が表示されます。
- 2 でメニューを
選び、**決定** を押す
- 3 で設定項目を
選び、**決定** を押す

説明

最大パワーで運転します。すばやく冷やしたり、暖めたりしたいときにお使いください。

運転停止中に、エアコンがお部屋の状況や外気温を判断し、自動で運転を行います。

風量を変えることができます。

風の向きを、上下・左右方向に変えることができます。

運転モードを変えることができます。

リモコンの操作で、すぐにフィルターおそうじ、内部クリーン、点検運転を行うことができます。

設定した時刻に運転を開始したり(入タイマー)、運転を停止したり(切タイマー)できます。入タイマー、切タイマーを組み合わせ、最大4回まで設定できます(毎日マルチタイマー)。

各機能の設定を行います。➡ [28ページ](#)



★は、お買い上げ時の設定です。

※は、停止中のみ設定できます。

機能	機能	設定項目
※ 自動霜取り運転後、パワフル運転する	自動パワフル	入★ 切
人がいないときに、運転を控えめに する・停止する → 23 ページ	不在 ECO	オートセーブ★ オートオンオフ オートオフ長め オートオフ短め 切
使用電流の上限を抑える → 19 ページ	電流カット	大 小 切★
※ 設定温度に到達すると室内ファンを 停止する	省エネファン	入★ 切
エアコン内部のカビや雑菌を抑える → 25 ページ	内部クリーン	入★ 切
※ 暖房時の能力を抑えて室外音を 控えめにする	室外音ひかえめ	入 切★
リモコンで操作した内容を音声で お知らせする	お知らせボイス	入★ 切
おすすめの節電情報を音声で お知らせする → 21 ページ	節電お知らせ	入★ 切
※ エアコンの設定をお買い上げ時の 状態に戻す	エアコン設定 初期化	—
※ ダストボックスお手入れ後の操作	お手入れお知ら せリセット	—
その他の設定を変更する	初期設定	—

- 1 **メニュー** を押す
●メニュー画面が表示されます。
- 2 で を
選び、**決定** を押す
- 3 で設定を変更
したい機能を選び、
決定 を押す
- 4 で設定項目を
選び、**決定** を押す

説明	
暖房運転使用中に自動霜取り運転 ➡ 43 ページ に入ったあと、お部屋の温度を設定温度にすばやく戻す機能です。	<ul style="list-style-type: none"> ● 自動霜取り運転終了後、自動で風量を高めた運転を行います。 ● お部屋の温度と設定温度の差が大きい場合には、お部屋の温度を設定温度に近づけることを優先し、暖房能力が最大となる運転を自動で行います。
お部屋に人がいない状態が続いたら、設定温度を自動で控えめに制御したり、休止・停止したりしてムダな電気代を抑えた運転を行う機能です。	
使用電流の上限を抑えることができます。ほかの電気機器をよく使う時間帯など、ブレーカー落ちが心配なときなどに役立ちます。	
室外ユニットが停止しているときに、室内ファンを停止させムダな運転を抑えます	<ul style="list-style-type: none"> ● 室内ファンを停止させたくないときは、省エネファンを「切」に設定してください。 ● 風量自動に設定していると、お部屋の湿気戻りを抑えるため、省エネファンが常に働きます。 ● 省エネファンは、冷房運転、除湿運転、自動運転で冷房または除湿が選択された場合のみ動作します。
冷房・除湿運転の停止後に自動で行う内部クリーン運転の入・切を設定します。	
暖房時に運転能力を抑えることで、室外ユニットの音を控えめにします。	<ul style="list-style-type: none"> ● 室外音ひかえめ機能を「入」に設定したときは、最大能力を抑えるため、お部屋が暖まるまで時間がかかる場合があります。 ● お部屋の温度が設定温度に近いときなどは、室外音ひかえめ機能を「入」に設定しても、運転音が下がらない場合があります。
リモコンで設定した内容や運転状態を音声でお知らせする機能です。	<ul style="list-style-type: none"> ● お知らせボイスを「切」にすると、受信音のみのお知らせとなります。受信音を消すことはできません。 ● 同じ内容の信号を連続して受信した場合には受信音のみが鳴り、音声のお知らせは行われません。 ● 本体がリモコンから送信された信号を受信できなかった場合、正しい音声のお知らせができない場合があります。その場合は、もう一度操作を行ってください。
自動で節電情報のお知らせをする音声案内の入・切を設定します。	
エアコンとリモコンの設定を初期化して、お買い上げ時の状態に戻します。	
ダストボックスのお手入れ後に使用します。	<ul style="list-style-type: none"> ● 本体のお知らせランプ(黄)が消灯し、お手入れ時期の目安となる積算運転時間がリセットされます。(お手入れ後に本体ボタンを押す操作と同じ機能です。➡ 39 ページ)
その他の各種設定を変更します。➡ 30 ページ	

その他の設定を変更する

初期設定



※は、停止中のみ設定できます。





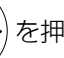
★は、お買い上げ時の設定です。

機能		設定項目
※ 現在の時刻を設定する	時刻設定	—
※ エアフィルターを自動的に清掃する間隔を設定する	フィルターおそうじ間隔	短め 標準★ 長め 切
音量を設定する → 21 ページ	音量	1～7、自動 (4★)
リモコン画面の点灯時間を設定する	画面点灯時間	標準★ 長め
※ リモコンの混信を防ぐ → 51 ページ	信号切換	A★ B
※ エアコンの据え付け位置を設定する → 52 ページ	据付位置	左 中央★ 右
※ 電気代単価を変更する → 47 ページ	電気代単価	1～99 円 / kWh (27 円 / kWh ★)

- 1 **メニュー** を押す
●メニュー画面が表示されます。
- 2 **機能** を選び、**決定** を押す
- 3 **初期設定** を選び、**決定** を押す
- 4 **設定を変更したい機能** を選び、**決定** を押す
- 5 **設定項目** を選び、**決定** を押す

説明

現在の時刻を合わせます。(乾電池を入れたとき、リセットボタンを押したとき、エアコン設定初期化を行ったとき → 28 ページは自動で表示されます。)

-   と  で時刻を合わせます。
-   を押すと、設定箇所を移動できます。

環境条件やご使用状況に合わせて、自動的にエアフィルターを清掃するまでの間隔を変更できます。

設定の目安(1日8時間程度使用した場合)

- 標準…およそ5日に1回エアフィルター清掃を行います。
- 短め…およそ3日に1回エアフィルター清掃を行います。
- 長め…およそ8日に1回エアフィルター清掃を行います。
- 次のような場合は、「短め」「長め」に変更してください。
 - 「標準」設定でホコリが取れないとき → 「短め」
 - こまめにエアフィルターおそうじを行いたいとき → 「短め」
 - 「標準」設定で頻繁に動作するのが気になるとき → 「長め」
- 「切」に設定すると、自動でのフィルターおそうじは働きません。(リモコン操作でのフィルターおそうじは働きます。)

お知らせボイス、お知らせ機能、節電お知らせ、受信音の音量を調節することができます。

リモコンの画面が点灯している時間を変更することができます。

- 標準…ボタン操作をしてから約30秒後に画面の表示が消えます。
- 長め…ボタン操作をしてから約60秒後に画面の表示が消えます。
- 「長め」に設定すると、リモコンの電池の減りが早くなる場合があります。

当社エアコンを2台同じ部屋に据え付けたときなど、信号設定を切り換えて、混信を防ぐことができます。

- 設定時、もう一方の室内ユニットが信号を受信しないように注意してください。

エアコンの据え付け位置を設定します。

- 据え付け位置を変更する場合は、人感センサーの向きを操作部で合わせてください。

電気代の算出に用いる電気代単価を設定できます。

室内ユニットのお手入れ

こまめなお手入れがエアコンを長持ちさせます。

お願い

▶ お手入れの前には、必ずリモコンで運転を停止し、電源プラグを抜いてください。

⚠ 注意

● お手入れをするときは必ず運転を停止し、電源プラグを抜く
内部でファンが高速回転していますので、けがの原因になることがあります。



● お手入れのときなど、ダストボックス・エアフィルターの取り付けは確実に
取り付けに不備があると、ダストボックスなどの落下によるけがの原因になることがあります。必ず行う



● エアコンの操作やお手入れのときは不安定な台に乗らない
転倒などによるけがの原因になることがあります。



● ダストボックス・エアフィルターを取りはずしたときに内部の熱交換器(アルミフィン)に触らない
手を切る原因になることがあります。

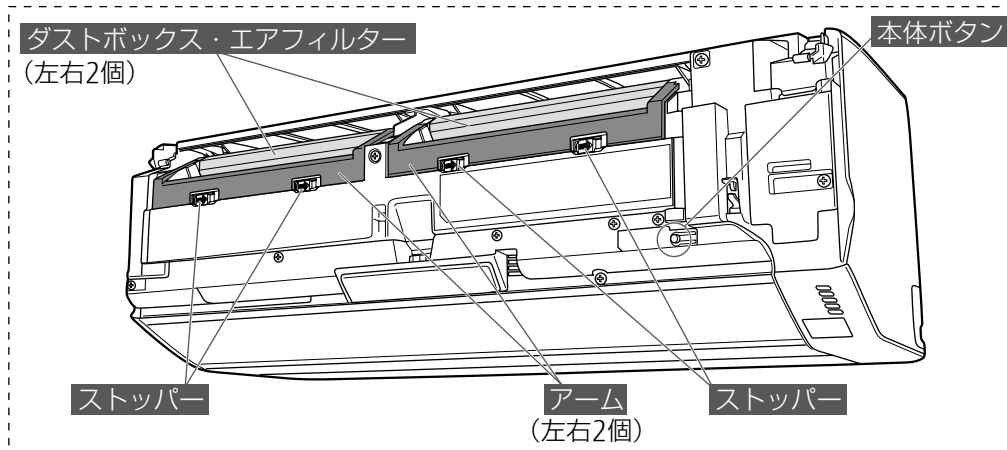


ダストボックス・エアフィルターのお手入れ

※ お手入れをするときにホコリが落下することがあるので、下に新聞紙などを敷いてお手入れを行ってください。

ダストボックス・エアフィルターを取りはずす

(説明のため吸込グリルをはずした図になっています。)



お知らせ

- ▶ ダストボックス・エアフィルターをお手入れするときは、必ず1～4の順番で取りはずしてください。
- ▶ 実際は、吸込グリルを開けた状態での作業となります。

1 電源プラグを抜く

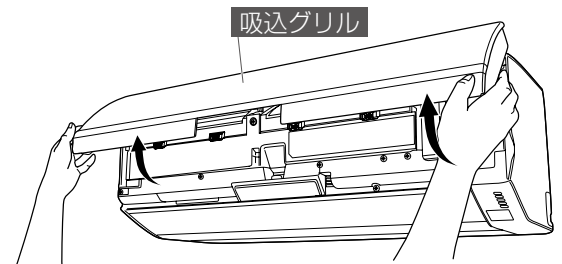
- エアコンの運転を停止し、電源プラグを抜きます。

お願い

- ▶ フィルターおそうじ動作中(お知らせランプ(黄)点灯中)は、電源プラグを抜かないでください。➡ 24ページ

2 吸込グリルを開ける

- 吸込グリルの下部両端に手を掛けて手前に引き、途中の引っ掛かるところまで開きます。(手を離しても、吸込グリルが開いたままとまります。)



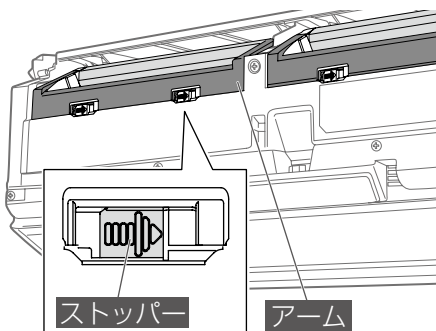


お手入れ時期の目安

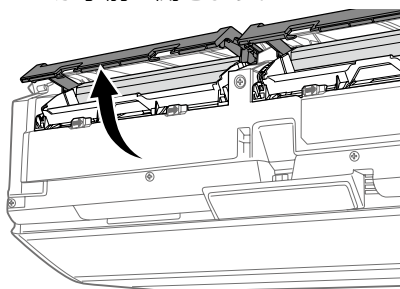
<p>ダストボックス</p> <p>運転 <input type="checkbox"/></p> <p>タイマー <input type="checkbox"/></p> <p>ハイパワー <input type="checkbox"/></p> <p>お知らせ <input checked="" type="checkbox"/></p> <p>不在ECO <input type="checkbox"/></p>	<ul style="list-style-type: none"> ● お知らせランプ(黄)のおそい点滅(約 10 秒間に 1 回)は、ダストボックスのお手入れ時期の目安をお知らせしています。このときは、必ずお手入れをしてください。 ● 環境条件やご使用状況により、たまるホコリの量は異なります。おそい点滅をしていなくても、1年に1回を目安にお手入れをしていただくことをおすすめします。
<p>エアフィルター</p>	<ul style="list-style-type: none"> ● 通常、お手入れの必要はありません。 ● ホコリや油汚れなどが気になるときは、お手入れをしてください。
<p>本体・上下風向板、 ”パワーディフューザー”</p>	<ul style="list-style-type: none"> ● 汚れが気になるときは、お手入れをしてください。➡ 40 ページ

3 アームを開ける (左右 2 カ所)

- ストッパーを右にスライドさせてアームのロックを解除します。

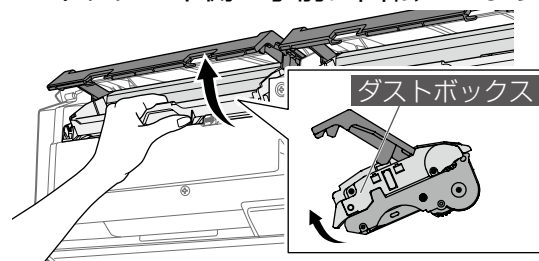


- アームが手前に開きます。

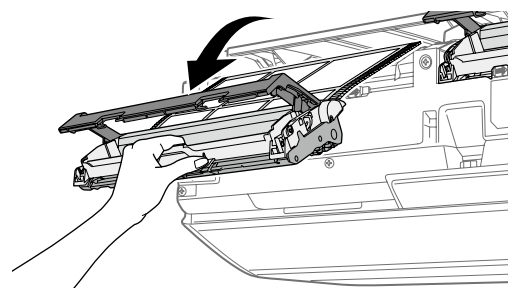


4 ダストボックス・エアフィルターを引き出す

- ①ダストボックスの中央を持ち、ダストボックス下側を手前に回転させます。



- ②ダストボックス・エアフィルターを下側に引き出します。



⚠ 注意

- ダストボックス・エアフィルターを取りはずすときは、アームを持って引き出さない
アームを持って引き出すと、室内ユニットが落下するおそれがあり、けがなどの原因になることがあります。



お願い

- ▶ フィルターおそうじ動作中に電源プラグを抜いてしまったときは、ダストボックス・エアフィルターが引き出しにくくなる場合があります。次の手順を行ってから、再度ダストボックス・エアフィルターを引き出してください。
 - ①電源プラグを差し込み、約 1 秒間本体ボタンを押します。
(「ピッ」と鳴り、エアフィルターが動きます。)
 - ② 2 分程度待ち、エアフィルターが止まっているのを確認してから電源プラグを抜きます。

室内ユニットのお手入れ (つづき)

ダストボックス・エアフィルターのお手入れ(つづき)

※ お手入れをするときにホコリが落下することがあるので、下に新聞紙などを敷いてお手入れを行ってください。

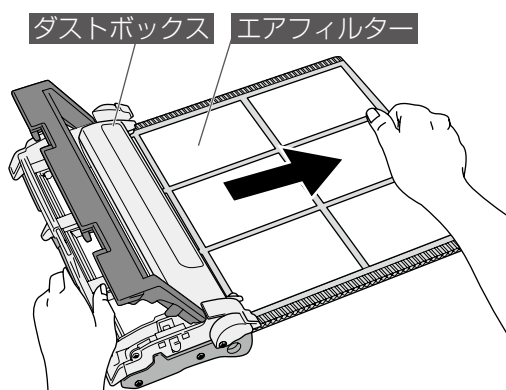
ダストボックスを清掃する

お願い

- ▶ ダストボックスやフタ (透明) を開けるときは、無理に開けないでください。
- ▶ 歯ブラシなどでお手入れするときは、強い力でこすらないでください。
- ▶ エアフィルターは、強い力で引っ張ったり、折り曲げたりしないでください。

1 ダストボックスからエアフィルターをはすす

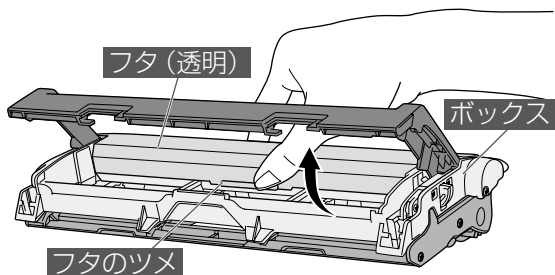
- エアフィルターを矢印の方向に引き抜きます。



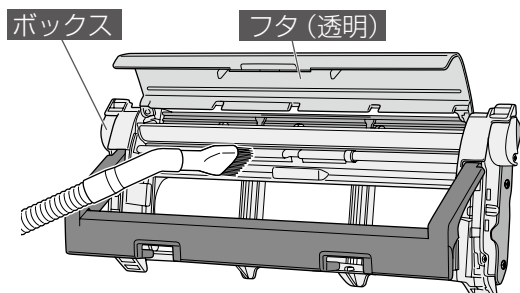
※ エアフィルターを引き抜くときに、ホコリが落ちる場合がありますのでご注意ください。

2 ボックスを清掃する

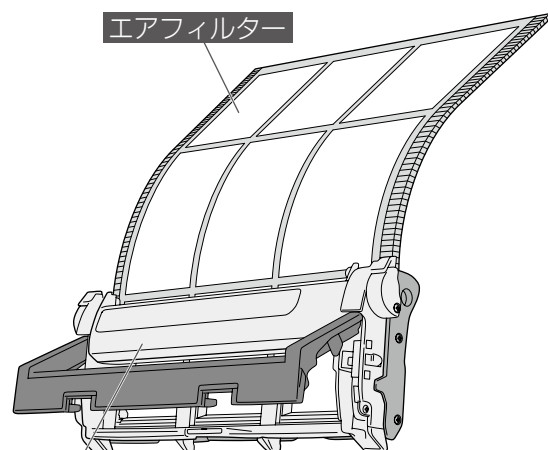
- ① フタ (透明) のツメをはすし、フタを開けます。



- ② ボックスに付いたホコリを掃除機で吸い取るか、歯ブラシなどでこすって取り除きます。

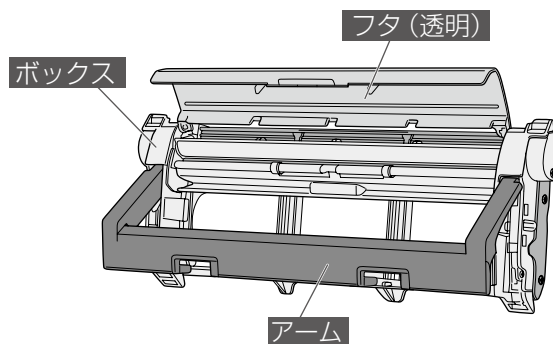


ダストボックス・エアフィルター
(エアコンから取りはずした状態)

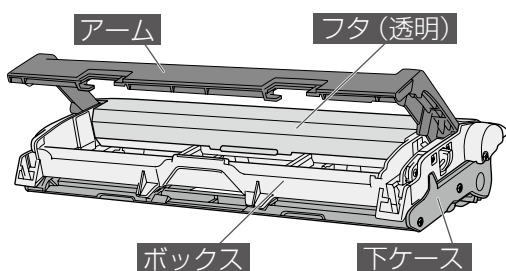


[表面]

フタを開けた状態

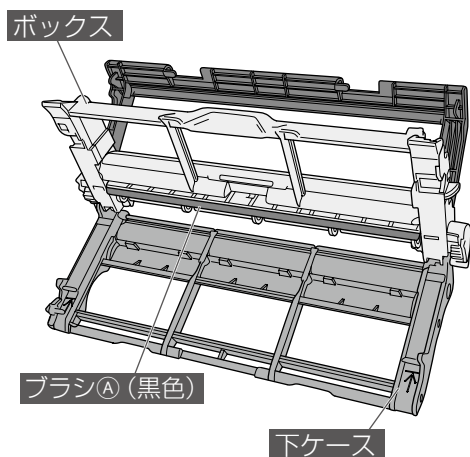


ダストボックス
(エアフィルターを取りはずした状態)



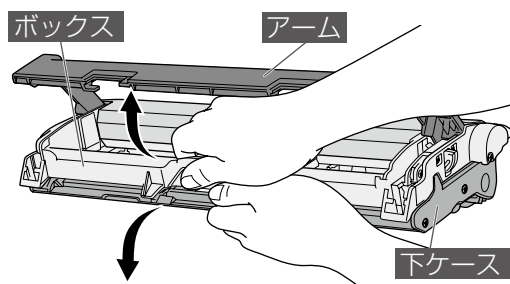
[表面]

下ケースを開けた状態



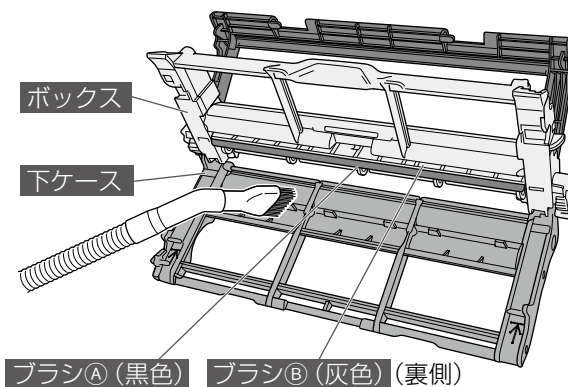
3 下ケースを清掃する

① ボックスと下ケースを持って、
下ケースを開けます。



② 下ケースに付いたホコリを掃除機で吸い
取るか、歯ブラシなどでこすって取り除
きます。

- ・ ブラシに付いたホコリは歯ブラシなどでこすっ
て取り除いてください。



お知らせ

- ▶ ダストボックス・エアフィルターの汚れがひどい場合は、
➡ [36ページ](#)をご覧ください。

⚠ 注意

- ダストボックスを勢いよく開けたり振ったりしない
ボックスが下ケースからはずれて、破損やけがの原因になることがあります。



禁止

室内ユニットのお手入れ (つづき)

ダストボックス・エアフィルターのお手入れ(つづき)

ダストボックス・エアフィルターの汚れがひどい場合

お願い

- ▶ 40℃以上の温水は使わないでください。
- ▶ 台所用合成洗剤(中性)以外は使わないでください。
- ▶ たわしなど固いものでこすらないでください。
- ▶ ドライヤーなどの熱風で乾かさないでください。
- ▶ 水かぬるま湯で洗ったあとは完全に乾かしてください。

■ダストボックス

汚れがひどい場合は、次の手順で清掃してください。

1 水洗いする

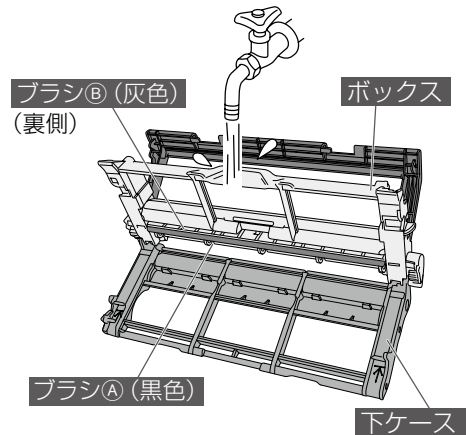
- 汚れが取れない場合は、台所用合成洗剤(中性)を溶かしたぬるま湯で洗ってください。
- 内部にブラシが2つあります(ブラシ①・ブラシ②)。ブラシに付いたホコリは歯ブラシなどでこすって取り除いてください。

2 流水ですすぐ

3 水を切り、柔らかい布でふく

4 日陰でよく乾かす

- ダストボックスはよく乾かしてください。ぬれたままエアコンに取り付けると故障の原因になります。
- 特にブラシ①・ブラシ②は乾きにくいので、完全に乾いていることを確認してください。



⚠ 注意

- ダストボックスを勢いよく開けたり振ったりしない。ボックスが下ケースからはずれて、破損やけがの原因になることがあります。特に水切りのためにダストボックスを振らないでください。



禁止

■エアフィルター

エアフィルターは通常清掃の必要はありませんが、油汚れなどが気になるときは次の手順で清掃してください。

1 ホコリを掃除機で吸い取るか水洗いする

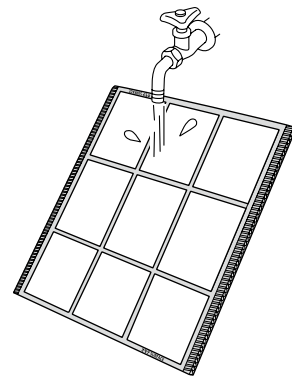
- 汚れが取れない場合は、台所用合成洗剤(中性)を溶かしたぬるま湯で洗ってください。

2 水洗いしたあとは流水ですすぐ

3 柔らかい布でふく

4 日陰でよく乾かす

- エアフィルターはよく乾かしてください。ぬれたままエアコンに取り付けると故障の原因になります。



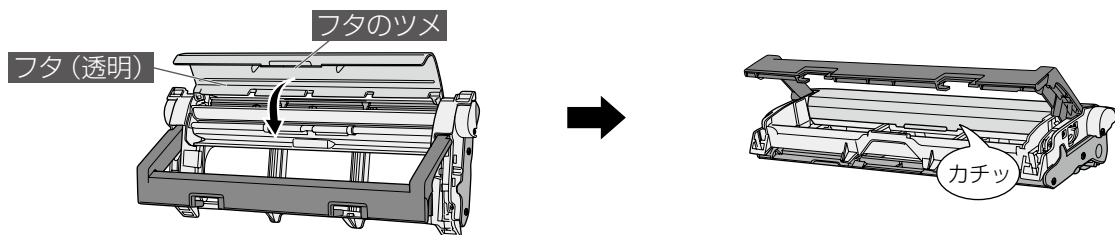
お願い

- ▶ エアフィルターを折り曲げないでください。(特に枠部にご注意ください。)
- ▶ 水洗い後は、水切りのためにエアフィルターを強く振らないでください。

ダストボックスにエアフィルターを取り付ける

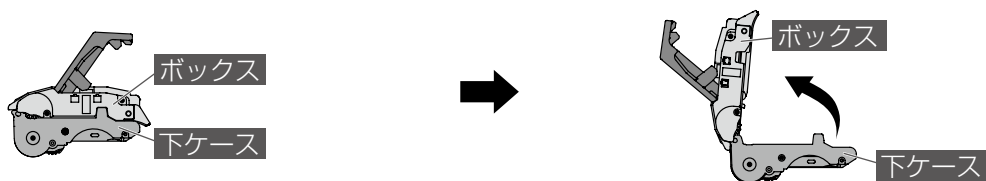
1 ダストボックスのフタ (透明) を閉じる

- フタのツメをはめます。

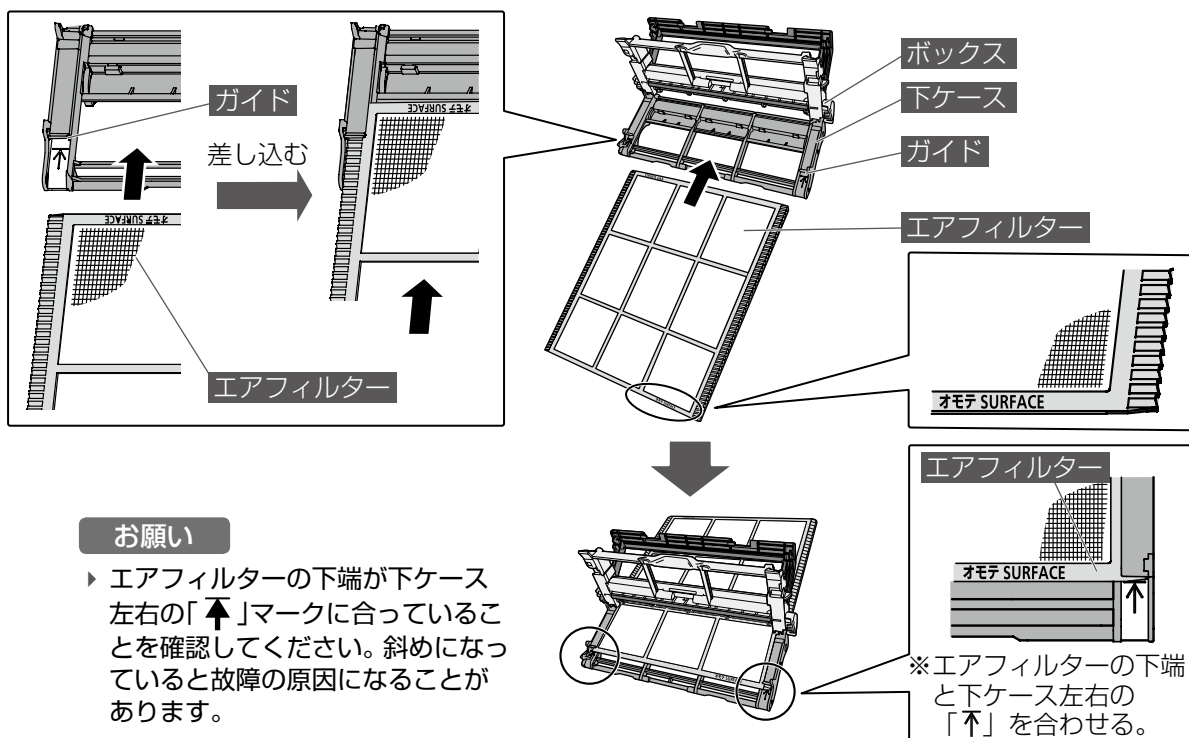


2 ダストボックスにエアフィルターを取り付ける

- ① 下ケースが閉じている場合は、ボックスと下ケースを持って開けます。

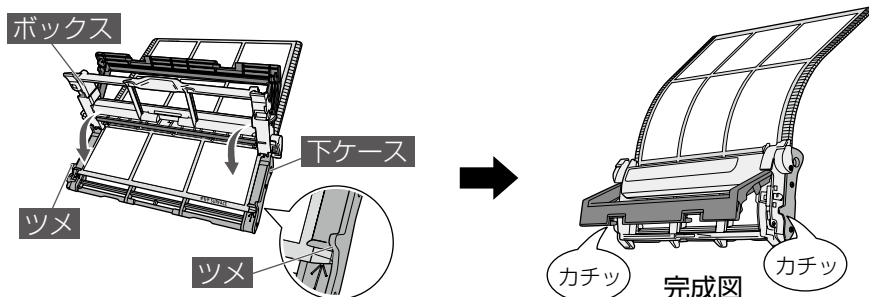


- ② 下ケース両端のガイドの間にエアフィルターの「オモテ面」を上にして、矢印の方向に差し込みます。
- ③ エアフィルターの下端を下ケース左右の「↑」マークに合わせます。



3 ダストボックスを閉じる

- 下ケース両端のツメをボックスにはめます。

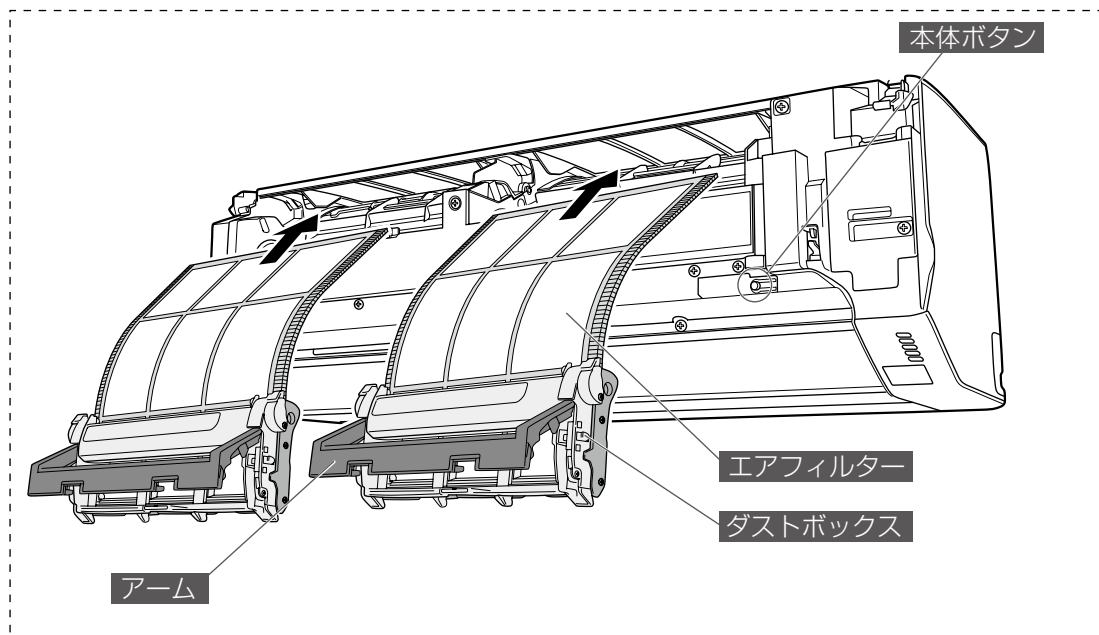


室内ユニットのお手入れ (つづき)

ダストボックス・エアフィルターのお手入れ(つづき)

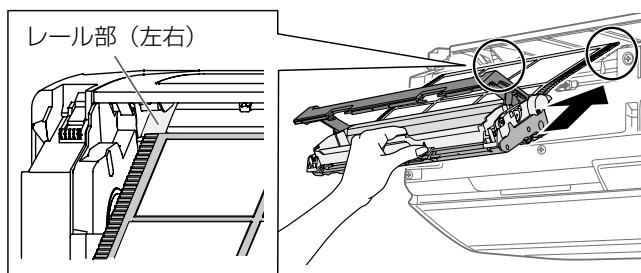
本体にダストボックス・エアフィルターを取り付ける

(説明のため吸込グリルをはずした図になっています。)



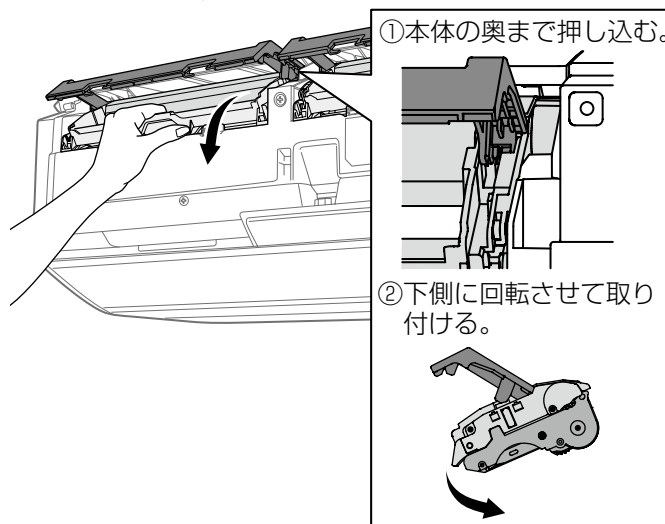
1 エアフィルターを差し込む

- 本体のレール部に沿わせて差し込みます。



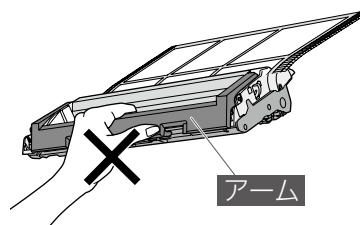
2 ダストボックスをはめる

- ダストボックス両端を本体の奥まで押し込み、ダストボックスを下側に回転させ取り付けます。



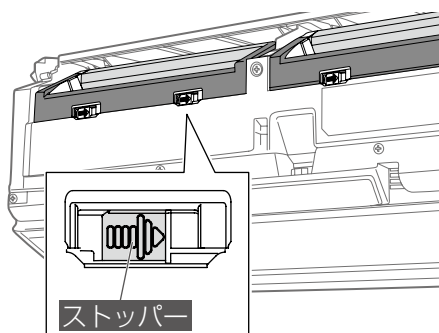
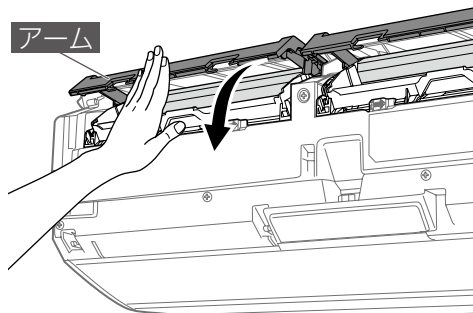
お知らせ

- ▶ 下図のようにアームを持つと、ダストボックスをはめることはできません。



3 取っ手を閉じる(左右2カ所)

- 取っ手を下げると、ストッパーでロックされます。

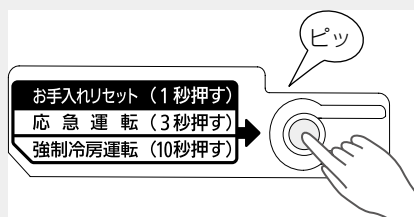


お願い

- ▶ ダストボックスを取り付けたあと、ダストボックスの中央部を持って手前に引き、ダストボックスがはずれないことを確認してください。ダストボックスが正しく取り付けられていないと、フィルターおそうじの動作不良の原因になります。

4 電源プラグを差し込み、約1秒間本体ボタンを押す

- ① 電源プラグをコンセントに差し込みます。
- ② 本体ボタンを約1秒間押します。



- 本体のお知らせランプ(黄)が消灯し、お手入れ時期の目安となる積算運転時間がリセットされます。
- エアフィルターが所定の位置に移動します。
- リモコンで同様の操作を行うこともできます。「お手入れお知らせリセット」
→ 28ページ)

お願い

- ▶ 本体のお知らせランプ(黄)が点滅している場合、フィルターおそうじは動作しません。本体ボタンを必ず押してください。
- ▶ ダストボックス・エアフィルターを取り付けたあとは、必ず本体ボタンを押してください。本体ボタンを押さないと故障の原因になります。
- ▶ ダストボックス・エアフィルターを取り付ける前に、本体ボタンを押さないでください。フィルターおそうじの動作不良の原因になります。

お知らせ

- ▶ 本体ボタンをそのまま押し続けると、応急運転・強制冷房運転になるのでご注意ください。→ 42ページ

5 吸込グリルを閉じる

- 吸込グリル下部のツメ3カ所をはめます。



お願い

- ▶ 吸込グリルを開けたまま運転しないでください。故障の原因になります。また、フィルターおそうじの動作不良の原因となりますので、吸込グリルを確実に閉じてください。

室内ユニットのお手入れ (つづき)

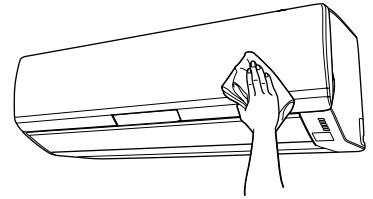
本体・上下風向板・"パワーディフューザー"のお手入れ

1 運転を停止し、電源プラグを抜く

2 水かぬるま湯を含ませた柔らかい布でふく

お願い

- ▶ 40℃以上の温水は使わないでください。変形・変色することがあります。
- ▶ アルコール、ベンジン、シンナー、みがき粉などでふいたりしないでください。製品を傷めることがあります。

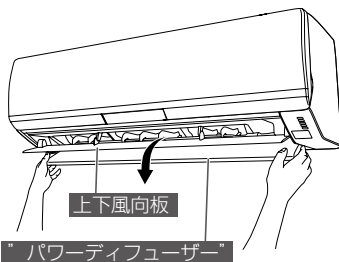


3 柔らかい布でからぶきする

■ 上下風向板・"パワーディフューザー"の開けかた、閉じかた

《開けかた》

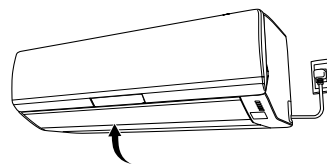
- 1 電源プラグを抜く
- 2 "パワーディフューザー"、上下風向板の順に、両端を持って手でゆっくり開ける



※ 無理に強い力を加えると、上下風向板・"パワーディフューザー"が破損したり内部の部品が故障したりするおそれがあります。

《閉じかた》

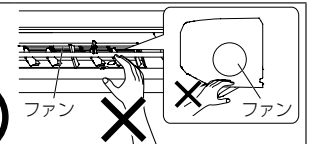
お手入れ終了後、電源プラグを差し込むと、上下風向板・"パワーディフューザー"は自動で閉まります。



※ 上下風向板・"パワーディフューザー"が動いているときは触らないでください。

警告

- 運転中は吹出口に指や棒などを入れない
内部でファンが高速回転してるので、けがや故障の原因になります。



■ 吸込グリルの取りはずしかた、取り付けかた

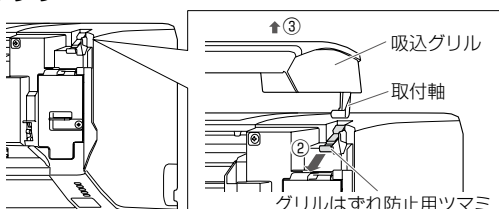
《取りはずしかた》

- 1 吸込グリルの下部両端に手を掛け手前に引き上げ、吸込グリルが水平になるところまで大きく開ける (→ 32 ページの 2 参照)
- 2 片手で吸込グリルをささえながら、左右の「グリルはずれ防止用ツマミ」を止まるところまで引いて、吸込グリルのロックを解除する

お願い

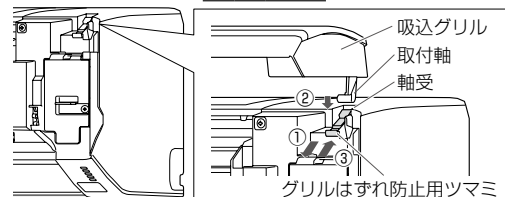
▶ ツマミは止まるところまで引いて、確実にロックを解除してください。ロックが確実に解除されないまま吸込グリルをはずそうとすると、吸込グリルの取付軸が破損することがあります。

- 3 両手で吸込グリルを水平にしたまま、上方へ持ち上げてください



《取り付けかた》

- 1 「グリルはずれ防止用ツマミ」を止まるところまで引く
- 2 両手で吸込グリルを水平にしたまま、左右の吸込グリルの取付軸を、パネル上面の軸受へ入れる
- 3 片手で吸込グリルをささえながら、左右の「グリルはずれ防止用ツマミ」を止まるところまで押して、吸込グリルの取付軸をロックする
- 4 吸込グリルを閉じる (→ 39 ページの 5 参照)



注意

- 吸込グリルの取り付けは確実に
開閉作業中の吸込グリル落下に注意！
取り付けに不備があると吸込グリルが落下し、けがの原因になることがあります。



シーズン前後のお手入れ・点検整備

シーズン後のお手入れ

- 1 晴れた日に半日ほど送風運転 → 12ページ をして室内ユニット内部をよく乾燥させる
- 2 リモコンで運転を停止し、電源プラグを抜く
 - 電源プラグは、本体の運転ランプ(緑)、お知らせランプ(黄)が消灯していることを確認してから抜いてください。
 - プラグにホコリがたまると、火災の原因になります。
- 3 リモコンの乾電池を取り出す

シーズン前のお手入れ

- 1 電源プラグを抜く
- 2 室内・室外ユニットの吸込口・吹出口がふさがれていないか確認する
- 3 ドレン(排水)ホースの排水口がふさがれていないか確認する
- 4 アース線が断線していたり、はずれたりしていないか確認する
 - アースが不確実な場合、感電や火災の原因になります。アース工事は、お買い上げの販売店または専門業者にご依頼ください。
- 5 電源プラグを差し込む
 - 電源プラグ・コンセントのホコリを取り除き、ガタツキのないように刃の根元まで確実に差し込んでください。
- 6 リモコンに乾電池を入れて時刻を設定する → 10ページ

定期的に点検運転を行ってください

シーズン時にエアコンが正常に動作するように、エアコンをあまり利用しない時期に点検運転を行うことをおすすめします。→ 55ページ

おまかせノクリアを設定しておく、点検運転の時期に音声でお知らせします。→ 22ページ

点検整備

ご使用状態によって変わりますが、エアコンを数シーズンで使用になると、内部の汚れやにおいが発生することがあります。ふだんのお手入れとは別に点検整備・クリーニング(有料)をおすすめします。お買い上げの販売店にご相談ください。

⚠ 警告

- 室内ユニット内部の洗浄は、お客様自身で行わず、必ずお買い上げの販売店または当社コールセンターに相談する

誤った洗浄剤の選定・使用方法で洗浄を行うと、樹脂部品の破損や水漏れなどの原因になります。また、洗浄剤が電気部品やモーターにかかると、故障や感電、火災の原因になります。



必ず行う

⚠ 注意

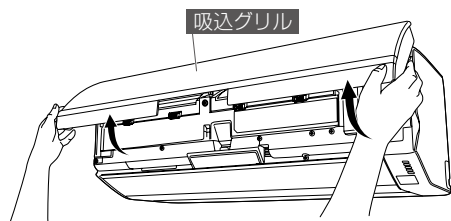
- 通常のお手入れとは別に点検整備を行う

点検整備を行わないと、室内ユニット内部が汚れて除湿水の排水経路を詰まらせ、室内ユニットからの水漏れの原因になることがあります。点検整備(有料)はお買い上げの販売店にご相談ください。



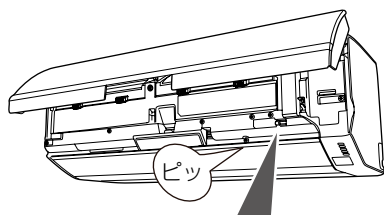
必ず行う

電池が切れたときや、リモコンをなくしたときなどに、エアコン本体のボタンを使って応急運転ができます。



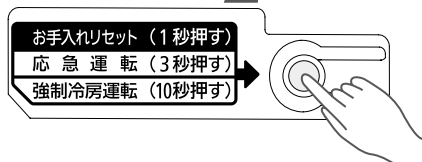
1 吸込グリルを開ける

- 吸込グリルの下部両端に手を掛けて手前に引き、途中の引っかかるところまで開けます。(手を離しても、吸込グリルが開いたままとなります。)



2 本体ボタンを約 3 秒間押し続ける

- 本体ボタンを押すと「ピッ」と鳴りますが、ボタンをそのまま押し続けてください。
- 本体の運転ランプ(緑)が点灯し、運転を開始します。
- 「自動運転」と同じ内容の運転となります。温度は「標準温度」、風量は「自動」、風向は「標準風向」となります。➡ 44・45 ページ

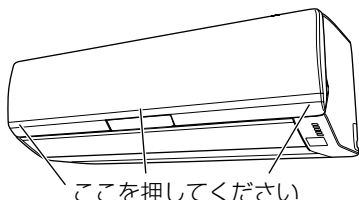


お願い

- ▶ エアコン停止中に、本体ボタンを約 10 秒間押し続けしないでください。約 10 秒間押し続けると、エアコンの据え付け・移設時に専門業者が行う強制冷房運転になり、本体の運転ランプ(緑)とタイマーランプ(橙)が同時に点滅します。(お部屋の温度に関係なく冷房運転を行います。)ふだんは使用しないでください。停止するときは、本体ボタンを約 3 秒間押し続けてください。

お知らせ

- ▶ おまかせノクリア設定中にこの操作を行うと、運転を停止します。再度、本体ボタンを約 3 秒間押し続けると、運転を開始します。



3 吸込グリルを閉じる

- 吸込グリル下部のツメ 3 カ所をはめます。

お願い

- ▶ 吸込グリルを開けたまま運転しないでください。故障の原因になります。また、フィルターおそうじの動作不良の原因になりますので、吸込グリルを確実に閉じてください。

停止するとき

もう一度、 本体ボタンを約 3 秒間押し続ける

- 本体の運転ランプ(緑)が消灯し、運転を停止します。

詳しく知りたいとき

自動霜取り運転

- 外気温が低く、湿度が高いときに暖房・ランドリー運転を行うと、室外ユニットに霜が付き、暖房能力が低下します。このようなときは、霜取り運転が始まり、暖房・ランドリー運転がいったん止まります。(室内・室外ファンが停止します。)この場合、元の運転に戻るまで4～15分程度の時間がかかります。その間、本体の運転ランプ(緑)はおそい点滅をします。
- OFF時除霜
暖房・ランドリー運転を止めたときに室外ユニットに霜が付いていると、自動的に霜取り運転を行います。このとき室内ユニットの運転ランプ(緑)がおそい点滅をし、室外ユニットだけが数分間運転したあとに止まります。次の運転時には、霜なし状態でスタートさせる快適機能です。

温度・湿度の範囲

- ご使用になれる温度・湿度の範囲は、次のとおりです。

冷房運転・除湿運転	外気温 約 21～43℃ お部屋の湿度 約 80%以下 高い湿度の中で長時間運転すると、エアコンの表面に露が付き、滴下することがあります。
ランドリー運転	外気温 約 1℃以上 お部屋の湿度 約 80%以下 高い湿度の中で長時間運転すると、エアコンの表面に露が付き、滴下することがあります。
暖房運転	外気温 約 24℃以下

- ※ 左記使用範囲より高い温度で運転すると、自動保護装置が働き、運転を停止することがあります。また、冷房・除湿・ランドリー運転の場合、左記使用範囲より低い温度で運転すると、熱交換器が凍り、水漏れなど故障の原因になることがあります。
- ※ エアコンは、お部屋の冷房・暖房・除湿以外の目的にご使用にならないでください。

運転について

冷房運転

- お部屋の温度が設定温度に到達すると、ムダな運転を抑えるために、室内ファンがときどき止まることがあります(省エネファン)。室内ファンを止めたくないときは、省エネファンの設定を「切」にしてお使いください。➡ [28ページ](#)
- 設定温度をお部屋の温度より低くしないと、冷房運転になりません。

暖房運転

- 暖房運転を開始してから約3～5分間はごく弱い風で運転し、その後設定风量になります。これは、室内ユニットの内部が暖まってから温風を吹き出すようにするためです。
- 外気温が低いときに暖房運転を行うと、室外ユニットに霜が付いて暖房能力が低下するため、自動的に霜取り運転を行います。霜取り運転中は本体の運転ランプ(緑)がおそい点滅をし、暖房運転を一時的に停止します。➡ [43ページ](#)
- 暖房運転で運転を開始した場合、運転開始から約1時間経過するまでは、お部屋をすばやく暖めるために、自動的にリモコンの設定温度より約2℃高めで運転します(スタート機能)。(1時間経過したら、リモコンの設定どおりの温度に戻ります。)
- 設定温度をお部屋の温度より高くしないと、暖房運転になりません
- このエアコンはインバーターの働きにより、外気温が低下すると圧縮機の回転数を上げ、能力の低下を防ぎますが、それでも暖房能力が不足する場合にはほかの暖房器具との併用をおすすめします。

運転について(つづき)

除湿運転

- お部屋の温度をあまり下げずに除湿したいときにお使いください。
- 除湿優先運転となりますので、お部屋の温度がお好みの温度まで下がらないことがあります。また、除湿運転でお部屋を暖めることはできません。
- 除湿運転中は弱い風で運転し、お部屋の湿度調整のために室内ファンがときどき停止します。
- 設定温度をお部屋の温度より低くしないと、除湿運転になりません。
- 除湿運転には通常の「除湿」(ソフトクール除湿)と「ひかえめ除湿」の2種類があります。お好みに合わせて、運転内容を変更することができます。お買い上げ時は、通常の「除湿」(ソフトクール除湿)になっています。➡ [12ページ](#)

ひかえめ除湿

お部屋の温度が設定温度に近づくと、通常の「除湿」よりも冷えを抑えながら除湿を行います。(通常の「除湿」よりも除湿量は少なくなります。)

自動運転

そのときのお部屋の状況に適した運転の種類を、自動的に設定して運転します。

- 運転を開始したときのお部屋の温度に合わせて、次のように運転の種類と設定温度(標準温度)を選びます。

お部屋の温度	運転の種類	設定温度 (標準温度)
30℃以上	冷房	27℃
27℃~30℃		26℃
24℃~27℃	除湿	23℃
22℃~24℃	監視運転(送風)	
22℃未満	暖房	23℃

※ 自動運転で運転を開始したときは、運転の種類を選ぶため、1分間ごく弱い風で送風運転を行います。

- 監視運転になるとごく弱い風で送風運転を継続し、お部屋の温度が22℃未満に変化すると暖房運転に、24℃以上に変化すると除湿運転に自動的に切り換わります。
- 自動運転を停止したあと、2時間以内に再度運転した場合は、停止前と同じ内容の運転になります。
- 自動運転の内容がお好みに合わないときは、手動運転(冷房・暖房・除湿・送風運転)でお使いください。

送風運転

- お部屋の空気を循環させたいときや、風に当たりたいときなどにお使いください。

設定温度

設定温度の範囲

- 冷房・除湿運転…18～30℃
- 暖房運転…16～30℃
- 自動運転…「標準温度」➡ [44ページ](#) に対し、2℃高め、2℃低めの範囲

おすすめの温度

- 冷房運転…26～28℃
- 暖房運転…20～24℃

風量について

風量自動

- 設定温度とお部屋の温度の差が大きいと強めの風で運転し、差が小さくなると徐々に弱めの風で運転します。
- 冷房、除湿運転時は、お部屋の温度が設定温度に到達すると、ムダな運転を抑えるために室内ファンがときどき止まる場合があります(省エネファン ➡ [28ページ](#))。
- 送風運転中は、弱風で運転します。

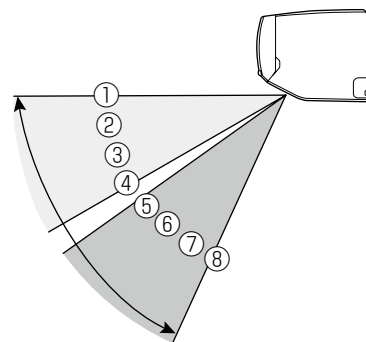
風向について

風向位置

- 使い始めや運転モードを変更したときに、上下風向板は冷房や暖房など運転の種類に合わせて、標準風向に自動的に設定されます。(ランドリー運転は、外気温や室温により①か⑦のどちらかに自動設定されます。これは、除湿効果を高めるためです。)

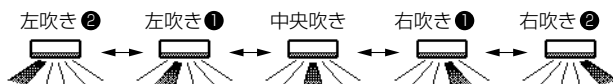
標準風向

- 冷房・除湿・送風・ランドリー運転：①
- 暖房・ランドリー運転：⑦
- 暖房運転開始時などで吹き出す風の温度が低いときや自動霜取り運転時は、風が身体に当たらないように、上下風向板が一時的に①になります。
- 自動運転の監視運転中 → 44 ページ は上下風向板が①となります。
- ランドリー運転中は、除湿効果を高めるため、上下・左右風向板を自動調整することがあります。



お願い

- ▶ 冷房・除湿運転中は、上下風向板を長時間⑤⑥⑦⑧にしないでください。吹出口付近に露が付き、水滴が落ちることがあります。(⑤⑥⑦⑧で30分以上運転を続けると、自動的に④の風向になります。)
- ▶ 冷房・除湿運転中は、左右風向板を長時間左吹き②(右吹き②)にしないでください。吹出口付近に露が付き、水滴が落ちることがあります。(左吹き②(右吹き②)で30分以上運転を続けると、自動的に左吹き①(右吹き①)の風向になります。)



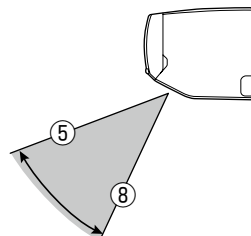
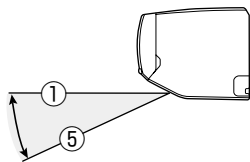
- ▶ 上下・左右風向板は、必ずリモコンで操作してください。手で無理に動かすと、正しく動かない場合があります。いったん運転を停止し、電源プラグを抜いて30秒ほどしてから再度電源プラグを差し込むと、正常に戻ります。

スイング風向

- 上下スイング：冷房や暖房など、運転の種類に合わせて、下図の範囲でスイングします。

冷房・除湿・ランドリー・送風運転時

暖房・ランドリー・送風運転時



※ ランドリー運転中は、除湿効果を高めるために外気温やお部屋の温度によりおよそ①⇔⑤か、およそ⑤⇔⑧のどちらかにスイングを行います。

※ 送風運転中は、スイング風向設定前の風向位置によりおよそ①⇔⑤か、およそ⑤⇔⑧のどちらかにスイングを行います。

- 左右スイング：室内ユニットの据え付け位置の設定 → 53 ページ に合わせて、次の範囲でスイングします。

据え付け位置の設定	左	中央	右
スイングの範囲	左吹き① ⇔ 右吹き②	左吹き② ⇔ 右吹き②	左吹き② ⇔ 右吹き①

- 上下左右スイング：上下スイングと左右スイングを組み合わせでスイングします。
- エアコンから風が出ていないときや、ごく弱い風で運転しているときには、スイングが一時的に止まる場合があります。

ランドリー運転について

- ランドリー運転は、切タイマーが自動設定されます。(洗濯物が乾くまでの時間は、衣類の種類や量、お部屋の条件によって異なります。)
- 外気温が低いときには、窓に結露することがあります。
- 冬に運転を行うと、お部屋の温度が18～30℃となり、乾燥を早めるために冷たい風を吹き出すことがあります。夏に運転を行うと、お部屋の温度が約18℃まで下がる場合があります。

タイマーについて

おはようタイマー

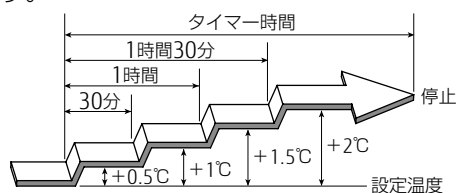
- 設定した時刻にお部屋が快適な温度になるように、早めに（最長 45 分前から）運転を開始する場合があります。

おやすみタイマー

- おやすみ中、冷やしすぎや暖めすぎのないように時間の経過とともにお部屋の温度をコントロールします。設定した時間がたつとエアコンの運転を停止します。

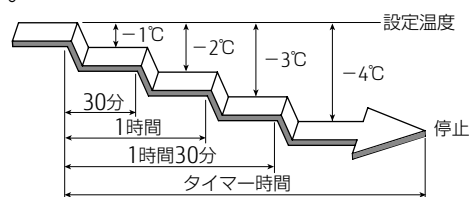
冷房運転のとき

おやすみタイマーを設定すると、30 分ごとに設定温度が 0.5℃ ずつ上がります。合計 2℃ 上がった時点で、その温度を保ち、設定した時間後に自動的に運転を停止します。



暖房運転のとき

おやすみタイマーを設定すると、30 分ごとに設定温度が 1℃ ずつ下がります。合計 4℃ 下がった時点で、その温度を保ち、設定した時間後に自動的に運転を停止します。



毎日マルチタイマー

- 毎日マルチタイマー設定中に、おはよう・おやすみタイマー、ランドリー運転を設定すると、おはよう・おやすみタイマーのタイマー設定、ランドリー運転の運転時間が優先され、その時刻の間に設定された毎日マルチタイマーは働きません。
- 毎日マルチタイマー設定中に電源プラグを抜く、停電するなどして電源が切れた場合は、タイマーが取り消されます。再度設定してください。

ハイパワー運転について

- ハイパワー運転は、お部屋の温度や運転時間により自動で解除されます。

冷房運転のとき

- お部屋の温度が設定温度より約 1℃ 低くなった場合、またはハイパワー運転を設定してから 60 分間経過した場合はハイパワー運転が自動で解除されます。ただし、ハイパワー運転を設定してから 6 分間は自動で解除されません。

暖房運転のとき

- お部屋の温度が設定温度より約 2℃ 高くなった場合、またはハイパワー運転を設定してから 60 分間経過した場合はハイパワー運転が自動で解除されます。ただし、ハイパワー運転を設定してから 15 分間は自動で解除されません。

除湿運転のとき

- お部屋の温度が設定温度に近づいた場合、またはハイパワー運転を設定してから 60 分間経過した場合はハイパワー運転が自動で解除されます。ただし、ハイパワー運転を設定してから 6 分間は自動で解除されません。

送風運転のとき

- ハイパワー運転を設定してから 15 分間経過した場合は、ハイパワー運転が自動で解除されます。
- ハイパワー運転中の風向と風量は自動設定されます。お好みに合わないときは、風向を変更することができます。
→ 13 ページ
- 電流カット → 19 ページ、室外音ひかえめ機能 → 28 ページ を設定している場合は、それぞれの機能の運転内容の範囲内での最大パワーで運転します。
- 運転開始直後は、ハイパワー運転を設定しても運転状態は変化しません。

節電お知らせについて

- お部屋の状況が節電お知らせを行う条件になっても、次の場合は音声案内を行わず、本体のお知らせランプ(黄)が点灯します。
 - 節電お知らせを「切」に設定しているとき → 28 ページ
 - 21:00 ~ 8:00 の間
 - おやすみタイマー設定中
- お部屋の状況が節電お知らせを行う条件からはずれると、本体のお知らせランプ(黄)は消灯します。

お知らせ機能について

温度・湿度

- お知らせする温度は室内・室外ユニットの吸い込み空気の温度、湿度は室内ユニットの吸い込み空気の湿度です。したがって、室内・室外ユニットの据え付け状態や運転状態などにより、実際の気温や湿度と異なる場合があります。目安としてお使いください。
- 暖房運転開始から約 1 時間は、お部屋をすばやく暖めるために、自動的にリモコンの設定温度より約 2℃高めで運転します → 43 ページ。そのため、お部屋の温度をリモコンの設定温度より高めにお知らせする場合があります。
- お知らせする温度と湿度の範囲は次のようになります。
 - お部屋の温度は、0 ~ 40℃の間で 1℃ごと。
※ 0.5℃ずつ温度を設定できますが、お知らせは 1℃ごとになります。
 - 室外の温度は、-10 ~ 40℃の間で 1℃ごと。
 - お部屋の湿度は、35 ~ 75%の間で 1%ごと。
- 次のようなときは、お知らせ機能で温度と湿度のお知らせは行いません。
 - 運転を開始したとき
 - フィルターおそうじ動作中
 - 自動霜取り運転中
 - "不在 ECO" で停止中
 - 停止中
 - おはようタイマー設定中
 - 内部クリーン運転中
- 自動霜取り運転中 → 43 ページ および運転開始から約 1 ~ 2 分間は室内・室外ユニットの周囲の温度と湿度が安定しないため、温度と湿度のお知らせは行いません。
(音声では「ピピッ 確認中です。」とお知らせします。)

電気代・運転時間

- 今日の電気代・運転時間は、1 日(午前 0 時~午後 11 時 59 分)の間の電気代・運転時間を積算した値をお知らせします。
- 今日の電気代・運転時間は、毎日午前 0 時にリセットされます。
- 昨日の電気代は、前日の午前 0 時から午後 11 時 59 分までに使用した電気代をお知らせします。
- 昨日の電気代は、翌日の午前 0 時にリセットされ、更新されます。(運転中でも更新されます。)
- 午前 0 時以降に初めてエアコンを使用したとき、お知らせする電気代が「今日 0 円」にならない場合があります。これは、午前 0 時をまたいで自動で動く運転(OFF 時除霜 → 43 ページ、内部クリーン運転 → 25 ページ)をしたときの電気代が加算されるためです。
- 電源プラグを抜くと、電気代・運転時間はリセットされます。
- お知らせする電気代は、999 円までです。
電気代が 999 円を超えても、お知らせする電気代は 999 円のまま変化しません。
- 電気代の算出に用いる電気代単価を設定することができます。(「電気代単価について」→ 47 ページ)

電気代についての大事なお知らせ

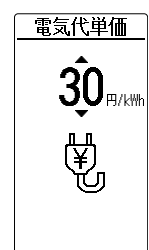
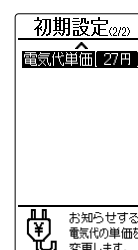
- 1 日(午前 0 時~午後 11 時 59 分)のカウントは、リモコンで設定されている時刻が基準となります。したがって、リモコンの時刻が合っていないと正しい案内がされなくなります。リモコンの時刻が合っていることをお確かめのうえ、ご使用ください。(「時刻設定」→ 30 ページ)
- 昨日、今日の電気代は、各運転モードでの使用状況や使用環境より算出していますが、実際の電気代と異なる場合があります。(お知らせする各種電気代は目安です。)
- お知らせする電気代は、計量法で定められた算出方法とは異なるため、公的な取り引きに用いることはできません。

電気代単価について

- 電気代の算出に用いる電気代単価を設定できます。お買い上げ時の電気料金は「27 円 / kWh」に設定されています。

電気代単価の変更のしかた

- ① 停止中に **メニュー** を押す
- ② **機能** で **機能** を選び **決定** を押す
- ③ **初期設定** を選び **決定** を押す
- ④ **電気代単価** を選び **決定** を押す
- ⑤ **電気代単価** を設定し **決定** を押す



- 電気代単価は 1 ~ 99 円 / kWh で設定できます。
- ご自宅の(電気代)契約単価は電力会社にお問い合わせください。

おまかせノクリアについて

- お部屋の温度・湿度によって以下のように動作します。

<p>毎日快適</p>	<p>お部屋の温度が 26℃以上になると、状況に適した運転を開始します。お部屋の温度が 18℃以下になると、暖房を開始します。</p>	
<p>毎日みまもり</p>	<p>お部屋の温度が 31℃以上になると、冷房を開始します。お部屋の温度が 15℃以下になると、暖房を開始します。</p>	

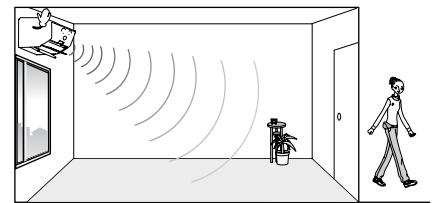
※ ① (太枠)の範囲内になると運転を停止して、監視運転(弱い送風運転)になります。

- お部屋の温度が運転する条件の範囲になっても、外気温によっては冷房・暖房運転を開始しないことがあります。
- おはようタイマー設定中や入タイマーによる運転中は、おまかせノクリアは動きません。
- おまかせノクリアで運転中は、切タイマーの設定時刻になっても運転を停止しません。
- おまかせノクリア設定中は、「不在 ECO」は動きません。
- おまかせノクリア設定中でも、リモコンの操作で内部クリーンやフィルターおそうじを行うことができます。
- おまかせノクリア設定中、ほかの各機能はおすすめの設定となるため、リモコンの設定とは異なる動作をする場合があります。
- おまかせノクリア設定中は、お知らせボイスを「切」に設定していても、音声案内を行います。
- 「毎日快適」に設定中は、人感センサーがお部屋に人がいないと検知した状態が約 10 分以上続くと、設定温度を自動で控えめにします。(お部屋に人が戻ってきたことを検知すると、自動で元の設定温度に戻ります。)
- 次のような場合は、おまかせノクリアは動きません。
 - ・ 停電しているとき
 - ・ ブレーカーが切れているとき
 - ・ エアコンが故障しているとき

"不在 ECO" について

人感センサーについて

- 人感センサーの検知内容
 - 人感センサーはお部屋に人がいるかいないかを検知します。
- 人感センサーの検知範囲
 - 室内ユニットの前方にいる人の検知を行います。検知範囲を確認したい場合は、「据え付け位置を設定する」➡ 53 ページ をご覧ください。
- 人感センサーは、人の発する赤外線が変化したことを検知するため、正しい検知をしない場合があります。



人がいるのに「いない」と検知してしまう場合

- お部屋の温度が高く、人の体温との温度差が小さいとき。(夏場でお部屋の温度が 30℃以上あるときなど。)
- 人がいても、長時間じっとして動かないとき。
- ソファや家具の陰に人が隠れてしまっている、ガラス越しに人がいるときなど。
- 極端な厚着をしていたり、背を向けたりしているとき。

人がいないのに「いる」と検知してしまう場合

- お部屋に犬や猫がいて、動き回っているとき。
- 風でカーテンや植物の葉が揺れているとき。
- ほかの電気機器などが動いているとき。
- 運転開始からお部屋の温度が安定するまでの間などで、短時間に温度が大きく変化しているとき。

"不在 ECO"について(つづき)

オートセーブの運転内容について

- お部屋に人がいないと検知した状態が約 10 分以上続くと、設定温度を自動で控えめにします。(お部屋に人が戻ってきたことを人感センサーが検知すると、自動で元の設定温度に戻ります。)

運転モード	運転内容(人がいない状態が続いたら)
冷房運転	設定温度を最大約 2℃ 上げます。
暖房運転	設定温度を最大約 4℃ 下げます。
除湿運転	除湿能力を抑えた運転にします。
自動運転	自動で選択された運転(冷房・暖房・除湿)モードに対する"不在 ECO"が動作します。
送風運転	設定風量を 1 段下げます。

- おやすみタイマー ➡ 15 ページ との併用時は、おやすみタイマーが優先されます。

<"不在 ECO"(オートセーブ) ON/OFF 時の 1 時間における消費電力量について>

《比較条件》

AS-S287N において、当社環境試験室 10 畳。

- 暖房運転安定時、外気 7℃、設定温度 20℃、風量強風、
"不在 ECO" オートセーブ ON 時 122Wh、"不在 ECO" オートセーブ OFF 時 209Wh。
- 冷房運転安定時、外気 35℃、設定温度 28℃、風量強風、
"不在 ECO" オートセーブ ON 時 115Wh、"不在 ECO" オートセーブ OFF 時 143Wh。

オートオンオフの運転内容について

- お部屋に人がいないと検知した状態が約 10 分以上続くと、設定温度を自動で控えめにします。さらに人がいないと判断した状態が約 30 分以上続くと、エアコン本体から『ピー、ピー、ピー まもなく運転を停止します。』とお知らせし、約 1 分後に自動で運転を休止します。(休止中は、本体の"不在 ECO"ランプ(緑)が点灯します。)
- 休止中に人が戻ったことを検知すると、自動で元の運転に戻ります。
- 自動で運転を休止するまでに人がいると検知した場合、元の運転に戻り、再度お部屋の状態を判断します。
- 乳児やご病気の方がお部屋にいる場合は、「オートセーブ」でご使用いただくことをおすすめします。(人の動きが少ないと、人がいないと判断し、エアコンを休止することがあるため。)
- 休止中は、上下風向板と"パワーディフューザー"が開いたままとなります。
- おやすみタイマー ➡ 15 ページ との併用時は、おやすみタイマーが優先されます。

オートオフ長め(約 3 時間) / オートオフ短め(約 1 時間)の運転内容について

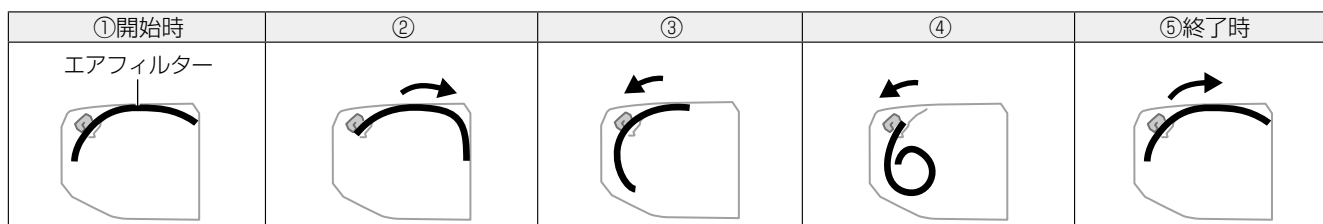
- お部屋に人がいないと検知した状態が約 10 分以上続くと、設定温度を自動で控えめにします。さらに人がいないと判断した状態が約 3 時間以上(または約 1 時間以上)続くと、エアコン本体から『ピー、ピー、ピー まもなく運転を停止します。』とお知らせし、約 1 分後に自動で運転を停止します。(エアコン停止中は、本体の運転ランプ(緑)が消灯し、"不在 ECO"ランプ(緑)が点灯します。)
- 自動で運転が停止するまでに人がいると検知した場合、元の運転に戻り、再度お部屋の状態を判断します。
- エアコン停止後は、お部屋に人が戻ってきてもエアコンは自動で復帰しませんので、リモコンで運転を開始してください。
- 乳児やご病気の方がお部屋にいる場合は、「オートセーブ」でご使用いただくことをおすすめします。(人の動きが少ないと、人がいないと判断し、エアコンを停止することがあるため。)
- おやすみタイマー ➡ 15 ページ との併用時は、おやすみタイマーが優先されます。
- 切タイマー ➡ 16 ページ との併用時は、時間の早い方が優先されます。

内部クリーン運転について

- 内部クリーン運転終了後、フィルターおそうじが動作することがあります。
- 室外ユニットの運転時間の合計が 10 分未満のときは内部クリーン運転が働きません。
- 室内ユニットの熱交換器(アルミフィン)がホコリで汚れてくると、内部クリーン運転中ににおいが発生することがあります(「点検整備」➡ 41 ページ)。

フィルターおそうじについて

- エアフィルターの汚れ具合によっては、フィルターおそうじを 1 度動作させても、完全にホコリを取ることができない場合があります。このときは、再度リモコンでフィルターおそうじを動作させてください。
- リモコンでくり返し操作すると、機器の故障を防ぐためにフィルターおそうじが動作しないことがあります。30 分程度待ってから操作してください。
- ホコリがタバコのヤニや油を多く含んでいる、ホコリが固まっているなど、ホコリの状態によっては、フィルターおそうじで取りきれない場合や、正常に動作しない場合があります。このときは、ダストボックスとエアフィルターのお手入れをしてください。➡ 32 ~ 39 ページ
- 微細なホコリや油汚れの多い環境でのご使用時には、内部にホコリがたまることがあります。ふだんのお手入れとは別に点検整備をおすすめします。➡ 41 ページ
- 室内ユニットから「カチッ」「カシャ」「ザラザラ」「ブーン」という音がすることがあります。これはフィルターおそうじが動作している音であり、異常ではありません。
- フィルターおそうじ動作中に停止させた場合は、エアフィルターが元の位置に戻ってから停止するため、すぐには止まりません。
- フィルターおそうじ中は、エアフィルターがエアコン内部で次のように動きます。



自動パワフルについて

- 自動パワフル動作中は、風量を高めた運転をします。
 - リモコンの風量表示は変わりません。
 - 風量を高めた運転は、お部屋の温度が十分暖まった時点で、元の設定風量に戻ります。ただし、自動霜取り運転停止後、約 30 分間は風量を高めた運転をします。
 - 風が冷たく感じる、運転音が気になるなど、お好みに合わない場合は自動パワフルを「切」に設定してください。
➡ 28 ページ
- 自動パワフルは、暖房運転および自動運転で暖房が選択された場合のみ動作します。

エアコンの上手な使いかた

●窓やドアは必要時以外は閉めて

冷気や暖気が逃げないように窓やドアは必要なとき以外は閉めてください。

●熱の侵入や発生を少なく

冷房運転中は、直射日光の当たる窓にはカーテンを引くか、ブラインドをおろしてください。

●お部屋は適温に

冷やしすぎ、暖めすぎは健康上よくありません。また、電気のムダ使いにもなります。

●タイマーを有効に

タイマーを使って必要な時間だけ運転してください。

こんなこともできます

リモコンの混信を防ぐ（信号切換）

当社エアコンを2台同じ部屋に据え付けたときなど、信号設定（「A」、「B」）を切り換えて、混信を防ぐことができます。お買い上げ時は、室内ユニット、リモコンとも「A」に設定されています。

1 停止中に **メニュー** を押す

- メニュー画面が表示されます。

2 で **機能** を選び、**決定** を押す

3 で「初期設定」を選び、**決定** を押す

4 で「信号切換」を選び、**決定** を押す

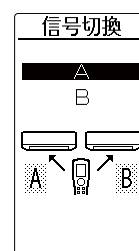
5 で「A」または「B」を選び、**決定** を押す

- 設定と同時に本体の受信音を確認してください。受信音がしない場合、再度設定してください。
- もう一方の室内ユニットが受信しないように注意してください。



エアコン設定初期化
お手入れお知らせメール
初期設定

画面点灯時間 [標準]
信号切換 [A]
据付位置 [中央]

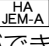


スマートフォンや HEMS 機器を使って操作する

- 無線アダプター（別売）をエアコン本体に接続することにより、スマートフォンや HEMS*機器でエアコンを操作したり、運転状況や電気代を確認したりできます。
- 詳しくはお買い上げの販売店にご相談ください。

※ Home Energy Management System

HA 端子について

- 室内ユニットに内蔵された「HA 端子」と「JEMA 標準 HA 端子 -A」（ マーク）対応のテレコントローラーを接続することにより、外出先のプッシュホンからエアコンの運転/停止ができます。
- 詳しくはお買い上げの販売店にご相談ください。

お知らせ

- ▶無線アダプター（別売）と HA 端子を同時に接続することはできません。

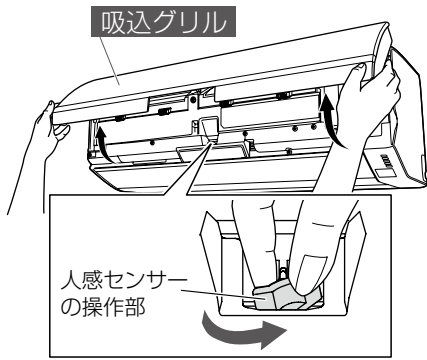
人感センサーと据え付け位置を設定する

室内ユニットの据え付け位置に合わせて、人感センサーと据え付け位置の設定を行います。

お願い

- ▶ 据え付け時や移設時には、必ず設定してください。設定を行わないと正しく運転できない場合があります。
- ▶ エアコン運転中に設定はできません。

人感センサーを設定する



1 吸込グリルを開ける

- 吸込グリルの下部両端に手を掛けて手前に引き、途中の引っ掛かるところまで開きます。
(手を離しても、吸込グリルが開いたままとなります。)

検知方向の選択の目安

室内ユニットの据え付け位置	人感センサーの向き(検知方向)
室内ユニットの中心が壁面の左側付近	右向き
室内ユニットの中心が壁面の中央付近	中央向き
室内ユニットの中心が壁面の右側付近	左向き

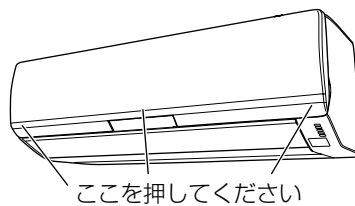
検知範囲：約 100°
お買い上げ時：中央向き

2 人感センサーの向きを操作部で合わせる

- 室内ユニットの据え付け位置に合わせて、操作部をつまんで検知方向を合わせてください。(検知方向を左右に約 20° 変えることができます。)

3 吸込グリルを閉じる

- 吸込グリル下部のツメ 3 カ所をはめます。



お願い

- ▶ 吸込グリルを開けたまま運転しないでください。故障の原因になります。また、フィルターおそうじの動作不良の原因になりますので、吸込グリルを確実に閉じてください。

据え付け位置を設定する

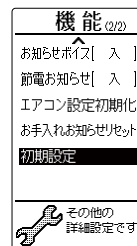
リモコンを使って、室内ユニットの据え付け位置を設定します。



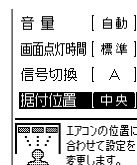
1 停止中に **メニュー** を押す

2 で **機能** を選び **決定** を押す

3 で「初期設定」を選び **決定** を押す



4 で「据付位置」を選び **決定** を押す



5 で据え付け位置を選び、リモコンを室内ユニット受信部に向けて **決定** を押す

- 室内ユニットが信号を受信すると、受信音が鳴り、音声案内でお知らせします。
(例)室内ユニットを左に据え付けた場合
『ピピッ 左側に設定しました。センサーを右に向けてください。』
※「人感センサーを設定する」⇒52ページで決めた人感センサーの向きと音声案内の向きが合っていることを確認してください。
- 本体の運転ランプ(緑)が約1秒間点滅し、人感センサーのテストモードに入ります。

6 人感センサーの検知状態を確認する

- 人感センサーが人を検知すると"不在ECO"ランプ(緑)が点滅します。(人を検知していないと消灯します)
室内を移動し、検知範囲を確認してください。
- 電源プラグを差し込んでから、検知状態が確認できるまで約1分かかります。
- 検知距離は、室内ユニットの正面で約7mです。
- お部屋の温度が30℃以上のときは、本体の人感センサーの検知反応が鈍くなる場合があります。⇒48ページ

7 を押して、テストモードを終了する

- 室内ユニットが信号を受信すると、受信音が鳴ります。
- 本体の運転ランプ(緑)が約1秒間点滅し、テストモードが終了します。(運転停止状態になります。)

据え付け位置の設定

室内ユニットの据え付け位置	リモコンの設定
室内ユニットの中心が壁面の左側付近 	据付位置 左 中央 右
室内ユニットの中心が壁面の中央付近 	据付位置 左 中央 右
室内ユニットの中心が壁面の右側付近 	据付位置 左 中央 右

■ テストモード中のランプ表示について

人を検知した場合 "不在ECO"ランプ(緑)：点滅	
運転	<input type="checkbox"/>
タイマー	<input type="checkbox"/>
ハイパワー	<input type="checkbox"/>
お知らせ	<input type="checkbox"/>
不在ECO	<input checked="" type="checkbox"/>

知っておいていただきたいこと

故障を防ぐため必ずお読みください。

使用上のお願い

ダストボックス・エアフィルターを入れて運転してください。

入れないで運転すると機械が汚れ、故障の原因になります。

吸込口・吹出口をふさがないでください。

障害物があると性能が低下したり、正常な運転ができなかったりして、故障の原因になります。

エアコンのそばにストーブなどを置かないでください。

熱の影響で室内ユニットが変形することがあります。

揮発性・可燃性のものは使わないでください。

アルコール、ベンジン、シンナー、みがき粉などで拭いたり、室内ユニットの近くで液状殺虫剤、ヘアスプレーを使用したりすると、破損や故障の原因になります。

室外ユニットの周辺はキレイに保ち、物などを置かないようにしてください。

落ち葉などがあり、小動物や虫などが侵入して内部の電気部品に触れると、故障の原因になります。

据え付け上のお願い（移設工事には、必要な実費がかかります。）

特殊な場所での据え付けは避けてください。

- 海浜地区など塩分の多い場所
- 温泉地帯など硫化ガスの発生する場所
- 機械油が多い所
- 油煙、蒸気、チリ、ホコリ、腐食性ガスの排出される所
- 動物の尿がかかったり、アンモニアが発生したりする所
- 小動物や虫などのすみかになるような所
- 積雪により室外ユニットの吸込口や吹出口がふさがれる場所（防雪の処理が必要となります）

※室外ユニットの長持ち仕様について

室外ユニットにさびや腐食を抑える処理を施してありますが、据え付け環境によっては必ずしも万全ではありません。

室内・室外ユニットからの排水は、隣家などの迷惑にならないように水はけの良い所にしてください。

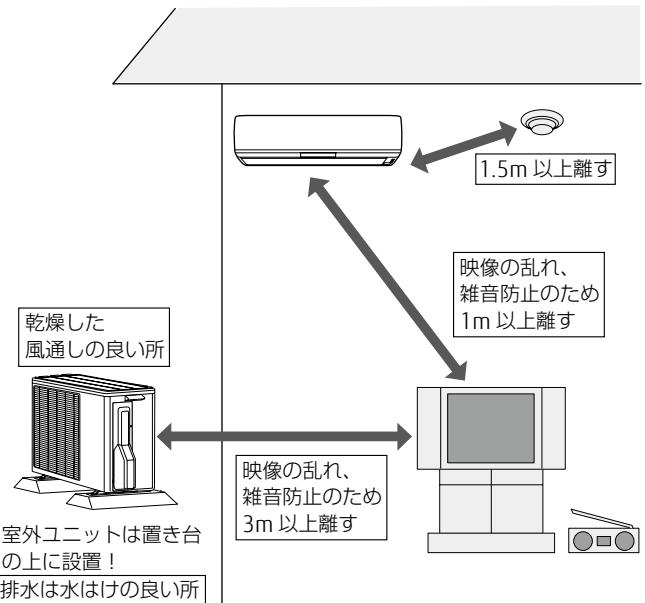
暖房・ランドリー運転のときには、室外ユニットから水が出ます。

また冷房・除湿・ランドリー運転のときには、接続バルブに水が付き室外ユニットから流れ出すことがあります。

室内ユニットおよびリモコンは、テレビやラジオから1m以上離してください。また、電源は必ずエアコン専用のコンセントをお使いください。

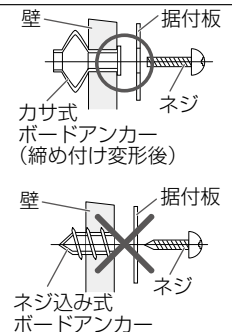
テレビやラジオに映像の乱れや雑音が入る場合があります。

室内ユニットの吹出口は、火災警報器から1.5m以上離してください。



⚠ 注意

- 据付板を壁に直接取り付けるとき、壁が石膏ボードの場合、使用するボードアンカーは、必ずカサ式のものを使用する
ネジ込み式のボードアンカーは、締めすぎると、保持強度が極端に落ちる場合がありますので、使用しないでください。



騒音にもご配慮を

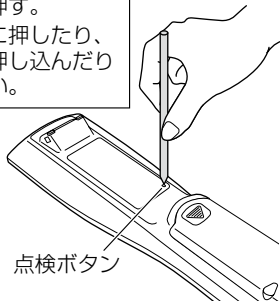
- 据え付けに当たっては、エアコンの重量に十分耐える場所で、騒音や振動が増大しないような場所をお選びください。
- 室外ユニットの吹出口からの温風や冷風、騒音が隣家の迷惑にならないような場所をお選びください。
- 室外ユニットの吹出口の近くに物を置くと、機能低下や騒音増大の元になりますので、吹出口付近には障害物を置かないでください。
- エアコンをご使用中異音がする場合は、お買い上げの販売店にご相談ください。

点検運転を行う

点検運転を行って、エアコンに異常がないかどうか調べることができます。

※ おまかせノクリア設定中に、点検時期の音声案内があった場合は、点検運転を行ってください。



- ボールペンなどをまっすぐに立てて軽く押す。
- 斜めに押ししたり、強く押し込んだりしない。

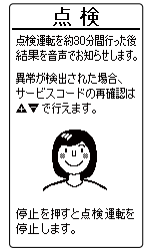


リモコン裏面の点検ボタンを押す

- リモコン表示部に点検の画面が表示されます。
- 本体の運転ランプ(緑)とお知らせランプ(黄)が点灯し、点検運転が始まります。
- 点検運転中は、以下の内容をご確認ください。
 - ・ 冷風、温風がきちんと出ているか
 - ・ 異臭、異音がないか

お知らせ

- 点検運転は、約 30 分間運転したあとに自動的に停止します。
- 点検運転終了後は音声でお知らせします。異常が見つかった場合は、本体のランプが点滅します。を押すと、サービスコードを音声でお知らせします。異常が見つかった場合は、販売店にサービスコードをご連絡ください。
- 点検運転を途中でやめたいときは、を押します。



運転ランプ、タイマーランプが点滅するときは

本体の運転ランプ(緑)とタイマーランプ(橙)の両方が点滅、またはタイマーランプ(橙)が点滅しているときは、点検・修理が必要です。

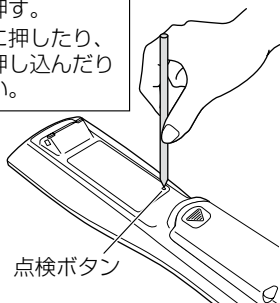
次の手順に従って該当するサービスコードを確認し、お買い上げの販売店にご連絡ください。➡裏表紙

※ 運転ランプ(緑)のみがおそい点滅をしているときは、自動霜取り運転を行っています。故障ではありません。➡43ページ

※ 運転ランプ(緑)とタイマーランプ(橙)が交互に点滅しているときは、停電などによりいったん電源が切れています。故障ではありません。➡56ページ

サービスコードを確認する



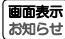
- ボールペンなどをまっすぐに立てて軽く押す。
- 斜めに押ししたり、強く押し込んだりしない。



1 運転ランプとタイマーランプの両方が点滅中、またはタイマーランプが点滅中に、リモコン裏面の点検ボタンを押す

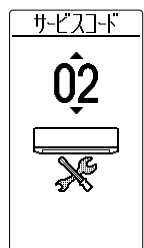
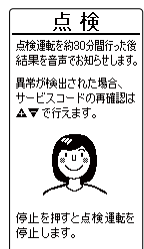
- リモコン表示部に点検の画面が表示され、異常の内容を音声でお知らせします。

お知らせ

- ▶ 再度サービスコードを確認する場合は、点検の画面で本体の受信音が「ピピピピッ」と鳴るまで  を押し続けてください。
- ▶ サービスコードの番号が変わるたびに、「ピッ」と本体の受信音が鳴ります。
- ▶ 該当するサービスコードを過ぎた場合は、 を1回ずつ押して戻ってください。
- ▶ サービスコードが「00」のときに「ピピピピッ」となった場合は、該当するサービスコードはありません。
- ▶ サービスコードを再確認したいときに  を押すと、サービスコードを音声でお知らせします。

2 を押す

- 通常の画面に戻ります。



困ったときなど

よくあるご質問

Q 内部クリーンって何？
内部クリーンが長い

A エアコン内部を乾燥させるための運転です。
冷房・除湿運転後は、エアコン内部に露がつき、カビや雑菌の原因になります。運転後に、内部を乾燥させることで、カビの発生を軽減します。
状況によって約 90 ～ 100 分間、運転を行います。
内部クリーンを止めたいとき → 28 ページ





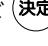
Q 風向板が勝手に戻ってしまう

A 冷房、除湿運転中は、水滴が落ちるのを防ぐために自動調節します。
冷房、除湿運転中は吹出口付近に露が付く、水滴が落ちるのを防ぐため、一定の風向で 30 分以上運転を続けると、上下・左右風向板を自動的に調節します。


故障かな？と思ったら

故障かな？と思ったら、次の項目を確認してください。

ランプが点灯・点滅している	ランプが点灯・点滅している…………… → 56 ページ
リモコンがおかしい	リモコンの表示がおかしい…………… → 57 ページ リモコンがきかない…………… → 57 ページ
エアコンの動きがおかしい	運転しない、停止しない…………… → 57 ページ 勝手に運転を開始する・停止する…………… → 58 ページ 冷えない、暖まらない…………… → 58 ページ 風が弱い・止まる…………… → 59 ページ フィルターおそうじがおかしい…………… → 59 ページ 機能が働かない…………… → 59 ページ 勝手に音声がでる…………… → 60 ページ
エアコンの状態がおかしい	音がする…………… → 60 ページ 霧・湯気が出る…………… → 60 ページ 水が出る…………… → 61 ページ 風がおう…………… → 61 ページ その他…………… → 61 ページ


ランプが点灯・点滅している		原因と対処法
こんなときは		
運転ランプ(緑)がおそい点滅をする(自動霜取り運転) 運転 <input checked="" type="checkbox"/>  タイマー <input type="checkbox"/> ハイパワー <input type="checkbox"/> お知らせ <input type="checkbox"/> 不在ECO <input type="checkbox"/>	故障ではありません	暖房運転時、外気温が低く湿度が高い場合、室外ユニットに霜が付きます。その霜を溶かすために、自動的に霜取り運転をしています。 ⇒ 4 ～ 15 分程度お待ちください。 → 43 ページ 暖房運転を止めたときに室外ユニットに霜が付いていると、自動的に霜取り運転を行ってから停止します(OFF 時除霜)。 ⇒ 数分間運転したあとに自動的に停止します。 → 43 ページ
運転ランプ(緑)とタイマーランプ(橙)が交互に点滅をする 運転 <input checked="" type="checkbox"/>  タイマー <input checked="" type="checkbox"/>  ハイパワー <input type="checkbox"/> お知らせ <input type="checkbox"/> 不在ECO <input type="checkbox"/>		運転中に停電などによりいったん電源が切れると、交互点滅します。 ⇒ リモコンで運転を開始すると、交互点滅は止まります。タイマーを設定している場合は、再度設定してください。 → 15 ～ 18 ページ
お知らせランプ(黄)が点灯している 運転 <input type="checkbox"/> タイマー <input type="checkbox"/> ハイパワー <input type="checkbox"/> お知らせ <input checked="" type="checkbox"/> 不在ECO <input type="checkbox"/>		節電お知らせ中、おまかせノクリア設定中、内部クリーン運転動作中、フィルターおそうじ動作中、点検運転中、点検時期、点検結果お知らせ中、スマートフォンや HEMS 機器から操作されたときに点灯します。 ⇒  を押し、「お知らせランプ」を選んで  を押すと、点灯内容を音声でお知らせします。

ランプが点灯・点滅している		原因と対処法
こんなときは		
お知らせランプ(黄)がおそい点滅をする(約10秒に1回)	運転 <input type="checkbox"/> タイマー <input type="checkbox"/> ハイパワー <input type="checkbox"/> お知らせ <input checked="" type="checkbox"/> 不在ECO <input type="checkbox"/>	ダストボックスのお手入れ時期をお知らせしています。このときは、フィルターおそうじが動作しません。 ⇒ 運転を停止し、電源プラグを抜いて、ダストボックスのお手入れをしてください。⇒ 32～39ページ
お知らせランプ(黄)がはやい点滅をする(約2秒に1回)	運転 <input type="checkbox"/> タイマー <input type="checkbox"/> ハイパワー <input type="checkbox"/> お知らせ <input checked="" type="checkbox"/> 不在ECO <input type="checkbox"/>	ダストボックスやエアフィルターが確実に取り付けられていないことをお知らせしています。 ⇒ 運転を停止し、電源プラグを抜いて、ダストボックスとエアフィルターが確実に取り付けられているか確認してください。 ⇒ 32～39ページ
運転ランプ(緑)とタイマーランプ(橙)の両方が点滅、またはタイマーランプ(橙)が点滅をする	運転 <input checked="" type="checkbox"/> タイマー <input checked="" type="checkbox"/> ハイパワー <input type="checkbox"/> お知らせ <input type="checkbox"/> 不在ECO <input type="checkbox"/>	点検・修理が必要です。 ⇒ サービスコードを確認し、お買い上げの販売店にご連絡ください。 ⇒ 55ページ

リモコンの表示がおかしい		原因と対処法
こんなときは		
リモコンの表示が消えている	故障ではありません ご確認ください	リモコンのボタン操作をしばらく行わないとすべての表示が消え、  を押すと再び表示します。また、ボタン操作を行うと、操作した内容が表示されます。 ⇒ リモコンの点灯時間を変更することができます。⇒ 30ページ
		<ul style="list-style-type: none"> ● リモコンの乾電池が消耗していませんか。⇒ 10・11ページ ● 乾電池の⊕⊖が逆になっていませんか。⇒ 10ページ

リモコンがきかない		原因と対処法
こんなときは		
リモコンの設定と異なる運転をする・リモコンを操作しても運転しない、切り換わらない	故障ではありません ご確認ください	ランドリー運転中、おまかせノクリアで運転中は、ハイパワー運転を設定することはできません。(本体へ送信されません。) <ul style="list-style-type: none"> ● リモコンの乾電池が消耗していませんか。⇒ 10・11ページ ● 乾電池の⊕⊖が逆になっていませんか。⇒ 10ページ ● リモコンの混信を防ぐ設定になっていませんか。⇒ 51ページ
風量が切り換わらない		<ul style="list-style-type: none"> ● 除湿、自動(除湿が選択された場合)、ランドリー運転、またはおまかせノクリアで運転中になっていませんか。これらの運転中は、風量が「自動」に固定されるため、風量の切り換えはできません。(本体へ送信されません。) ⇒ 14ページ

運転しない、停止しない		原因と対処法
こんなときは		
すぐ運転しない	故障ではありません	運転停止後すぐに再運転した場合や、電源プラグをコンセントに差し込んだ場合、室外ユニットは約3分間運転しません。これはエアコンが故障するのを防ぐためです。 ⇒ 3分程度お待ちください。 フィルターおそうじが動作しているときは、フィルターおそうじが終了してから運転を開始します。このとき、本体のお知らせランプ(黄)が点灯しています。 ⇒ 8分程度お待ちください。⇒ 24ページ 電源プラグをコンセントに差し込んだ後、最初に運転を開始したときはフィルターの取り付け状態を確認し、調整を行います。 ⇒ 1分～3分程度お待ちください。
運転しない	ご確認ください	<ul style="list-style-type: none"> ● 電源プラグがコンセントからはずれていませんか。 ● 配電盤のブレーカーまたはヒューズが切れていませんか。 ● 漏電しゃ断器が働いていませんか。 ● 停電ではありませんか。

運転しない、停止しない		原因と対処法
こんなときは		
停止しない	ご確認ください	<ul style="list-style-type: none"> ● 内部クリーンが働いていませんか。➡ 25 ページ ● おまかせノクリアを設定していませんか。おまかせノクリアで運転中または監視運転中は  を押しても運転を停止しません。停止したい場合は、おまかせノクリアを「切」にしてください。➡ 22・26 ページ
運転を停止しても、室外ユニットが停止しない	故障ではありません	<p>暖房・ランドリー運転を止めたときに室外ユニットに霜が付いていると、自動的に霜取り運転を行ってから停止します。このとき、本体の運転ランプ(緑)がおそい点滅をします(OFF 時除霜)。</p> <p>➡ 数分間運転したあとに自動的に停止します。➡ 43 ページ</p>

勝手に運転を開始する・停止する		原因と対処法
こんなときは		
勝手に運転を開始する・停止する	ご確認ください	<ul style="list-style-type: none"> ● おまかせノクリアを設定していませんか。➡ 22・26 ページ ● スマートフォンや HEMS 機器を使って操作されていませんか。
途中で止まる		<ul style="list-style-type: none"> ● タイマーが働いていませんか。➡ 15 ~ 18 ページ ● "不在 ECO"(オートオフ/オートオンオフ)を設定していませんか。➡ 23・28 ページ ● スマートフォンや HEMS 機器を使って操作されていませんか。スマートフォンや HEMS 機器を使って操作された場合、リモコンからの操作がないまま連続で 24 時間運転を継続すると、自動的に停止します。
フィルタークリーンが動作する		<ul style="list-style-type: none"> ● おまかせノクリアを設定していませんか。➡ 22・26 ページ おまかせノクリア設定中の運転時間や監視運転の時間によって、自動でフィルターおそうじが働きます。

冷えない、暖まらない		原因と対処法	
こんなときは			
よく冷えない・よく暖まらない	ご確認ください	<ul style="list-style-type: none"> ● 温度調節のしかたが間違っていないですか。 ● エアフィルターが汚れていませんか。 ● エアコンの吸入口、吹出口を障害物でふさいでいませんか。 ● お部屋の窓や戸が開いていませんか。 ● 冷房運転のとき、日光がお部屋に差し込んでいたり、お部屋の熱源や在室人数が多すぎたりしていませんか。 ● 除湿・ランドリー運転になっていませんか。➡ 44・45 ページ ● 電流カットが「小」または「大」になっていませんか。➡ 19 ページ ● 風量が「微風」または「静音」になっていませんか。➡ 14 ページ ● 室外音ひかえめ機能が「入」になっていませんか。➡ 28 ページ ● お部屋や屋外の温度・湿度が使用範囲外ではありませんか。➡ 43 ページ ● 点検運転を行ってください。➡ 55 ページ 	
設定温度にならない		<ul style="list-style-type: none"> ● "不在 ECO" を設定していませんか。➡ 23 ページ 	
設定温度より高くなる		<p>暖房運転を開始した場合、運転開始から約 1 時間経過するまでは、お部屋をすばやく暖めるために、自動的にリモコンの設定温度より約 2℃ 高めまで運転します(スタート機能)。</p> <p>➡ 約 1 時間後にリモコンの設定どおりの温度に戻ります。➡ 43 ページ</p>	
湿度が下がらない		<p>お部屋や屋外の状況によっては湿度が下がらないことがあります。(お部屋や屋外の湿気が多いときやお部屋の温度が低いときなど)。</p> <p>➡ 設定温度をお部屋の温度より低くしてお使いください。➡ 12・44 ページ</p>	
		ご確認ください	<ul style="list-style-type: none"> ● ひかえめ除湿を設定していませんか。➡ 12 ページ
		故障ではありません	

風が弱い・止まる	
こんなときは	原因と対処法
暖房運転を開始したとき 風が弱い・出ない	エアコン内部が暖まるまでごく弱い風で運転します。 ⇒ 3～5分程度お待ちください。⇒ 43ページ
暖房運転のとき風が弱い	お部屋の温度が設定温度より高くなると、室外ユニットが停止するとともに室内ユニットはごく弱い風で運転します。 ⇒ お部屋を暖めたいときは、設定温度をお部屋の温度より高くしてください。 ⇒ 43ページ
暖房・ランドリー運転のとき風が止まる	本体の運転ランプ(緑)がおそい点滅をしているときは、自動霜取り運転をしています。 ⇒ 4～15分程度お待ちください。⇒ 43ページ
除湿・ランドリー運転のとき風が弱い・止まる	除湿運転のときは、ごく弱い風で運転します。お部屋の湿度調整のために、室内ファンが止まることがあります。⇒ 44ページ
自動運転のとき風が弱い	監視運転になるとごく弱い風で運転します。⇒ 44ページ
冷房運転のとき風が止まる	室外ユニットの運転よりも遅れて室内ファンが運転を開始したり、室外ユニット停止時に室内ファンが停止したりすることがあります。これは、省エネファンが働いているためです。 ⇒ 室内ファンを止めたくないときは、省エネファンの設定を「切」にしてください。(風量が自動のときに設定を切ることはできません。)⇒ 28ページ

故障ではありません

フィルターおそうじがおかしい	
こんなときは	原因と対処法
フィルターおそうじ操作をしてもフィルターおそうじが動作しない	フィルターおそうじ操作をくり返してもフィルターおそうじが動作しない場合があります。これはエアコンの故障を防ぐためです。 ⇒ 30分程度待ってから操作してください。⇒ 24ページ エアコン運転中にフィルターおそうじは動作しません。 ⇒ 運転を停止してから操作してください。⇒ 24ページ
エアフィルターのホコリが取れない	ダストボックス・エアフィルターが確実に取り付けられていない場合があります。 ⇒ ダストボックス・エアフィルターが確実に取り付けられているか確認してください。⇒ 32～39ページ ダストボックスがホコリで一杯になっている場合があります。 ⇒ ダストボックスのお手入れをしてください。⇒ 32～39ページ 環境条件やご使用状況によっては、動作間隔が「長め」、「標準」では完全にエアフィルターのホコリを取ることはできない場合があります。 ⇒ 動作する間隔は、リモコンで切り換えることができます。動作する間隔が「長め」、「標準」に設定されている場合は、「短め」に設定してください。⇒ 30ページ ホコリがタバコのヤニや油を多く含んでいる、ホコリが固まっているなど、ホコリの状態によっては、フィルターおそうじで取りきれない場合があります。 ⇒ ダストボックスとエアフィルターのお手入れをしてください。 ⇒ 32～39ページ

故障ではありません

機能が働かない	
こんなときは	原因と対処法
音声のお知らせをしない	● 音声お知らせ(お知らせボイス)の設定が「切」になっていませんか。⇒ 28ページ
"不在ECO"(オートオフ)で不在なのに停止しない	● "不在ECO"(オートセーブ)になっていませんか。⇒ 23ページ ● 人がいないのに「いる」と検知してしまう場合があります。⇒ 48ページ ● "不在ECO"(オートオフ)で停止したあとに、内部クリーン運転が働く場合があります。⇒ 25ページ
人感センサーが反応しているか確かめたい	● 人感センサーの検知状態をご確認ください。 お部屋の形状と検知範囲が合わない場合は、日常よく人がいる場所へ人感センサーを向けるようにしてください。⇒ 52ページ
切タイマーの予約時刻になっても運転が停止しない	● おまかせノクリアを設定していませんか。 おまかせノクリアで運転中または監視運転中は、切タイマーの予約時刻になっても運転を停止しません。⇒ 22・26ページ

ご確認ください

困ったときなど

勝手に音声が出る	
こんなときは	原因と対処法
エアコンから勝手に音声が出る	<ul style="list-style-type: none"> ● 節電お知らせを設定していませんか。→ 21・28 ページ ● おまかせノクリアを設定していませんか。→ 22・26 ページ おまかせノクリア設定中は、エアコンの点検時期を自動でお知らせします。このときは点検運転を行ってください。→ 55 ページ ● スマートフォンや HEMS 機器を使って操作されていませんか。

音がする	
こんなときは	原因と対処法
運転中や運転停止直後、水の流れるような音がする(「シュル シュル」「ザー ザー」など)	エアコン内部の液(冷媒)が流れる音です。
運転直後の音が大きい(「シュル シュル」「ザー ザー」など)	エアコン内部の液(冷媒)が流れる音です。
「ピシッ」という音がする	温度変化により樹脂部品などがわずかに伸縮するときの音です。
暖房・ランドリー運転中「ブシュー」という音がする	自動霜取り運転が働いたときに発生する音です。→ 43 ページ
「ポコポコ」という音がする	高層住宅や高気密住宅などで換気扇を使用したときや、外に強い風が吹いているときに、ドレンホース内に空気が流れる音です。 ⇒ 対応部品(別売品)を用意しておりますので、当社コールセンターにご相談ください。→ 裏表紙
ランドリー運転中に、「シャー」「シュルシュル」という音がする	エアコン内部の液(冷媒)が流れる音です。
「カチッ」「カシャ」「ガラガラ」「ブーン」という音がする	フィルターおそうじ機能が動作している音です。このとき、本体のお知らせランプ(黄)が点灯しています。→ 24 ページ
フィルターおそうじ動作中に連続して「カチッ カチッ カチッ」という大きな音がする	ダストボックス・エアフィルターが確実に取り付けられていないときにする音です。このとき、本体のお知らせランプ(黄)が点灯しています。 ⇒ 電源プラグを抜いて、両側のダストボックス・エアフィルターを取りはずして、ダストボックスとエアフィルターを確実に取り付けてください。 → 32 ~ 39 ページ

霧・湯気が出る	
こんなときは	原因と対処法
冷房・除湿・ランドリー運転中に室内ユニットの吹出口から霧(煙のように見える)が出る	室内ユニットが吹き出した冷風でお部屋の空気が冷やされて霧状に見えるためです。
暖房・ランドリー運転中に室外ユニットのファンが停止し、湯気が出る	自動霜取り運転で溶けた水や湯気が出てくるためです。→ 43 ページ

水が出る		原因と対処法
こんなときは		
暖房・ランドリー運転中に室外ユニットから水が出る	故障ではありません	自動霜取り運転で溶けた水や冷えた熱交換器に付いた水が出ます。➡43ページ
冷房・除湿・ランドリー運転中に室外ユニットから水が出る		冷えた接続バルブに水が付き、流れ出ます。

風がおう		原因と対処法
こんなときは		
風がおう	故障ではありません	室内ユニット内部に吸着したお部屋のにおい(壁やじゅうたん、家具、衣類などにしみこんでいるにおい)などが出てくるためです。 ⇒異常ではありませんが、気になる場合はお買い上げの販売店または当社コールセンターにご相談ください。➡裏表紙

誤動作する		原因と対処法
こんなときは		
運転中に誤動作する	故障ではありません	雷やカー無線などにより誤動作する場合があります。誤動作した場合は、一度電源プラグを抜き、再度電源プラグを差し込んでから、リモコンで運転を開始してください。ただし、落雷のおそれがあるときは、リモコンで運転を停止し、エアコンに触らないでください。

停電したとき		原因と対処法
こんなときは		
停電したとき	ご確認ください	<ul style="list-style-type: none"> ● 運転中に停電したときは、すべての運転が停止します。運転を再開する場合は、再度リモコンで運転しなおしてください。タイマーを設定している場合は、再度設定してください。➡15～18ページ ● 運転中に停電などにより、いったん電源が切れると、本体の運転ランプ(緑)とタイマーランプ(橙)が交互に点滅を繰り返します。リモコンで運転を開始すると、交互点滅は止まります。

修理を依頼されるときは

「故障かな?と思ったら」→56～61ページをお調べになり、それでもなお具合の悪いときは、点検・修理が必要です。運転を停止し、電源プラグをコンセントから抜いて、お買い上げの販売店にご連絡ください。

→裏表紙

長期使用製品安全表示について


長期使用製品安全表示制度に基づく本体表示について

(本体への表示内容)

経年劣化により危害の発生が高まるおそれがあることを注意喚起するために、電気用品安全法で義務付けられた以下の表示を本体の銘板の中に行っています。

【製造年】 (室内ユニット本体の銘板の中に)
西暦4桁で表示してあります。)

■ 標準使用条件 JIS C 9921-3 ルームエアコンディショナの設計上の標準使用期間を設定するための標準使用条件による



※【設計上の標準使用期間】10年
設計上の標準使用期間を超えてお使いいただいた場合は、経年劣化による発火・けが等の事故に至るおそれがあります。

(設計上の標準使用期間とは)

- ※ 運転時間や温湿度など、右の標準的な使用条件に基づく経年劣化に対して、製造した年から安全上支障なく使用することができる標準的な期間です。
- ※ 設計上の標準使用期間は、無償保証期間とは異なります。また、一般的な故障を保証するものではありません。
- 設置状況や環境、使用頻度が右記の条件と異なる場合、または本来の使用目的以外でご使用された場合は、設計上の標準使用期間より短い期間で経年劣化による発火・けがなどの事故に至るおそれがあります。

環境条件	電源電圧	製品の定格電圧による	
	周波数	50Hz または 60Hz	
	冷房	室内温度	27℃ (乾球温度)
		室内湿度	47% (湿球温度 19℃)
		室外温度	35℃ (乾球温度)
		室外湿度	40% (湿球温度 24℃)
	暖房	室内温度	20℃ (乾球温度)
		室内湿度	59% (湿球温度 15℃)
		室外温度	7℃ (乾球温度)
		室外湿度	87% (湿球温度 6℃)
設置条件	製品の据付説明書による標準設置		
負荷条件	住宅	木造平屋、南向き和室、居間	
	部屋の広さ	製品能力に見合った広さの部屋(畳数)	
想定時間	1年間の使用日数	東京モデル 冷房：6月2日から9月21日までの 112日間 暖房：10月28日から4月14日までの 169日間	
		1日の使用時間	冷房：9時間/日、暖房：7時間/日
	1年間の使用時間	冷房：1,008時間/年 暖房：1,183時間/年	

廃棄時のご注意

- 2001年4月施行の家電リサイクル法では、お客様がご使用済みのルームエアコンを廃棄される場合に、収集・運搬料金と再商品化の料金をお支払いいただき、対象品を販売店や市町村に適正に引き渡すことが求められています。
- 乾電池を廃棄する場合は、各自治体の条例規則などに従って廃棄してください。⊕⊖端子部に絶縁テープなどを貼り付けて、絶縁状態にしてから廃棄してください。

仕様

このエアコンの仕様は以下のとおりです。

形名		室内	AS-S227N	AS-S257N	AS-S287N	AS-S407N2	AS-S567N2	
		室外	AO-S227N	AO-S257N	AO-S287N	AO-S407N2	AO-S567N2	
種類		冷房・暖房兼用セパレート形(インバーター)						
電源		単相 100V 50/60Hz			単相 200V 50/60Hz			
冷房 面積の 目安	鉄筋アパート 南向き洋室	m ²	15	17	19	28	39	
	木造南向き和室	m ²	10	11	13	18	25	
暖房 面積の 目安	鉄筋アパート 南向き洋室	m ²	11	13	16	23	30	
	木造南向き和室	m ²	9	10	13	18	24	
冷房	能力	kW	2.2 (0.6~3.2)	2.5 (0.6~3.4)	2.8 (0.6~3.8)	4.0 (0.7~4.7)	5.6 (0.7~5.8)	
	消費電力	W	440 (120~980)	500 (120~980)	590 (120~1050)	980 (140~1,500)	2,020 (140~2,200)	
	運転電流	A	4.9	5.4	6.3	5.1	10.2	
	運転音 (音響パワー レベル)	室内	dB	60	60	61	62	63
		室外	dB	56	54	55	64	65
暖房	能力	kW	2.5 (0.6~5.5)	2.8 (0.6~5.7)	3.6 (0.6~6.7)	5.0 (0.7~9.2)	6.7 (0.7~9.3)	
	消費電力	W	470 (110~1,500)	525 (110~1,500)	725 (110~2,000)	1,130 (120~3,000)	1,810 (120~3,000)	
	運転電流(最大)	A	5.2 (15.0)	5.6 (15.0)	7.6 (20.0)	5.8 (15.0)	9.1 (15.0)	
	運転音 (音響パワー レベル)	室内	dB	59	60	62	62	63
		室外	dB	55	53	55	62	64
通年エネルギー消費効率(APF)			6.4	6.4	6.4	6.1	5.4	
JISC 9612: 2005			6.5	6.5	6.5	6.2	5.4	
区分名			A	A	A	C	F	
外形寸法 (高さ×幅×奥行)	室内	cm	25.0 × 72.8 × 30.2					
	室外	cm	54.0 × 79.0 × 29.0	62.0 × 79.0 × 29.0				
製品重量 (総質量)	室内	kg	11.5			12		
	室外	kg	29	36				
付属品			リモコン(1個)、単3形アルカリ乾電池(2本)、リモコンホルダー(1個)、 リモコンホルダー取付け用ネジ(2本)					

- この仕様の数値は50Hz、60Hz共通です。
- 電気特性、性能についてはJISC 9612: 2013(日本工業規格)に基づいた数値です。
- 運転音は室内ユニットを強風運転した場合と、室外ユニットを定格能力で運転した場合の数値です。
- 運転音は試験室での測定値ですので、実際に据え付けた状態での運転音は周囲環境により異なります。
- ※ リモコンで停止したときの消費電力は、0.04W(日本電機工業会自主基準による待機時消費電力測定値「0.0W」を示す)です。タイマーを設定しているとき・"不在ECO"(オートオフ)で停止したとき・自動運転を停止してから約2時間の消費電力は約1.0Wです。
- ※ おまかせノクリアで監視運転中の消費電力量は1時間あたり約8.2Whです。

「nocria」は株式会社富士通ゼネラルの世界的な商標です。

「ノクリア」「不在ECO」「ひとりでeco」「パワーディフューザー」は、株式会社富士通ゼネラルの登録商標または商標です。

保証とアフターサービス

必ずお読みください。

保証書（別添）

- 保証書は必ず販売店からお受け取りください。
- 販売店名、お買い上げ年月日などの記入をお確かめになり、保証書内容をよくお読みいただいて、大切に保管してください。
- 保証期間
お買い上げ日から冷媒回路については5年間、その他の部分については1年間。

保証期間中は

- 保証書の規定にしたがって、販売店が修理をさせていただきます。（保証書がありませんと、保証期間中でも代金を請求される場合があります。）

保証期間経過後は

- 診断をして修理すればご使用できる場合には、ご希望により有料にて修理させていただきます。（出張診断のみでも料金がかかることがあります。）
修理料金のしくみ
 - 技術料…診断・修理・調整・点検などの費用です。
 - 部品代…修理に使用した部品および補助材料代です。
 - 出張料…製品のある場所へ技術者を派遣する費用です。

補修用性能部品の保有期間

- エアコンの補修用性能部品の保有期間は製造打ち切り後10年間です。補修用性能部品とは、その製品の機能を維持するために必要な部品です。

修理を依頼されるときは

- 「故障かな?と思ったら」➡56～61ページをお調べになり、それでもなお具合の悪いときは、運転を停止し、電源プラグを抜いてからお買い上げの販売店にご連絡ください。

ご連絡いただきたい内容

- 形名…本体下面の銘板 ➡7ページに記載
- 故障状態…できるだけ詳しく
- お買い上げ年月日…保証書に書いてあります。
- お名前、ご住所(付近の目印なども)
- 電話番号
- 訪問ご希望日…ご都合の悪い日も

コールセンター

修理・お取り扱い・お手入れなどのご相談は、まずお買い上げの販売店へお申し付けください。転居や贈答品などでお困りの場合は、当社コールセンターへご相談ください。

修理のご依頼を集中してお受けします。



0120-089-888

FAX 0120-070-220
(フリーダイヤル)

受付時間 (年中無休)

平日…9:00～19:00
土・日・祝・当社休業日
…9:00～18:00

フリーダイヤルは、IP電話からはご利用になれませんので下記の電話番号へおかけください。

☎ 044-861-7700 (代)

技術のご相談を集中してお受けします。



0570-089-333

FAX 0120-070-247
(フリーダイヤル)

受付時間 (年中無休)

9:00～18:00

ナビダイヤルは、PHS および IP 電話からはご利用になれませんので下記の電話番号へおかけください。

☎ 044-857-3000 (代)

- ナビダイヤルの通話料は、全国一律です(公衆電話除く)。また、電話番号は変更になることがありますのでご了承ください。

インターネット…修理受付、技術相談についてお受けします。

URL <http://www.fujitsu-general.com/jp/support/>

〒213-8502 川崎市高津区末長3丁目3番17号

愛情点検	このような症状はありませんか?	長年ご使用のエアコンの点検を!	その他の点検項目
ご使用中止	このようなときは、故障や事故防止のため、すぐに運転を停止し、電源プラグを抜いて、お買い上げの販売店または当社コールセンターに点検修理をご相談ください。	<ul style="list-style-type: none"> ● 電源コードやプラグが異常に熱い。 ● 電源プラグが変色している。 ● 焦げ臭いにおいがする。 ● ブレーカーが頻繁に落ちる。 ● 架台(置き台)や吊り下げなどの取付部品が腐食していたり、取付けがゆるんだりしている。 ● 室内ユニットから水漏れがする。 	<ul style="list-style-type: none"> ● 電源コードに破れがある。 ● 運転音が異常に大きい。 ● 運転スイッチやボタンの操作が不確実。 ● その他の異常や故障がある。

※ エアコンの補修用性能部品の保有期間は製造打ち切り後10年間です。

お客様へ…おぼえのため、お買い上げ日、販売店名を記入されると便利です。

お買い上げ日	年 月 日
販売店名	TEL

株式会社 富士通ゼネラル

〒213-8502

川崎市高津区末長3丁目3番17号



9318313260-02