

取扱説明書 ルームエアコン（家庭用）



室内ユニット

AS-Z223P

AS-Z253P

AS-Z283P

AS-Z403P2

AS-Z563P2

AS-Z633P2

AS-Z713P2

室外ユニット

AO-Z223P

AO-Z253P

AO-Z283P

AO-Z403P2

AO-Z563P2

AO-Z633P2

AO-Z713P2

nocriria®

このたびは富士通ゼネラルルームエアコンをお買い上げいただき、まことにありがとうございました。

正しくお使いいただくために、ご使用前にこの「取扱説明書」をよくお読みください。

ご使用中にわからないことや不具合が生じたときにお役に立ちます。

特に、**安全上のご注意**は必ず読んで正しくお使いください。お読みになったあとは、お使いになる方がいつでも見られる所に『保証書』、『据付説明書』とともに必ず保存してください。

据え付けや取りはずしには、専門技術が必要です。必ずお買い上げの販売店にご相談ください。



このエアコンは、地球のオゾン層を破壊しない冷媒 R410A を使用しています。



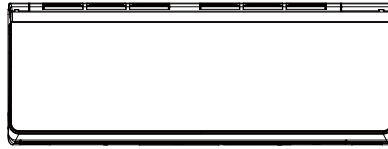
家庭用エアコンには最大で CO₂（温暖化ガス）3,600kg に相当するフロン類が封入されています。地球温暖化防止のため、移設・修理・廃棄等にあたってはフロン類の回収が必要です。

〔冷媒の「見える化」表示について〕

この表示は、家庭用エアコンに温暖化ガス（フロン類）が封入されていることを、ご認識いただくための表示です。エアコンの取りはずし時はフロン類の回収が必要です。＜廃棄時には家電リサイクル法の制度に基づき適正な引き渡しをしていただければ、確実にフロン類の適正処理がなされます。＞

特長

無線 (RF) ※¹ リモコン



エアコンと「無線 (RF)」でつながるから

● お知らせボタンを押すと…

リモコンで昨日の電気代との比較ができたり、室内の温度・しつど、室外の温度を表示します。 ※² (24 ページ)

お知らせ	
温度・しつど	
室内	28℃ 50%
室外	30℃
電気代	
今日	21円
昨日	23円
お部屋 リビング	

● 運転停止時は…

今日の電気代と運転時間を表示してから、昨日の電気代との比較を表示します。 ※² (25 ページ)

お知らせ	
運転時間	今日 3時間30分
電気代	今日 21円 昨日 23円
お部屋 リビング	

停止	
お部屋	リビング
現在時刻	午前 10:02
室内温度	20℃
不在 ECO 内部カーブ (ガラスイソ)	

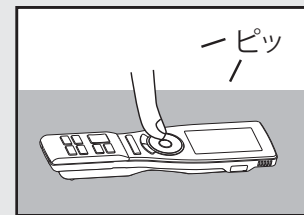


※²：電気代や温度・しつどは目安です。

※¹：Radio Frequency

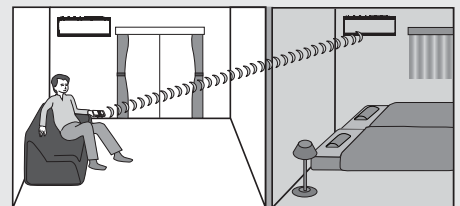
無線 (RF) リモコン

● エアコンに向けていなくても操作できます。 ※³ (10 ページ)



※³：お部屋の環境によっては操作できない場合があります。必ず通信 (送受信) を確認してください。(10 ページ)

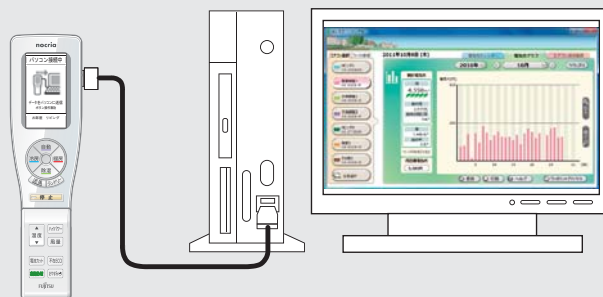
● 1つのリモコンで別の部屋のエアコンの簡単な操作や運転内容の確認ができます。 ※⁴ (36 ページ)



※⁴：対応機種や追加登録のしかたは、「リモコンに操作したいエアコンを追加登録する (37 ページ)」をご覧ください。

パソコンとつながるから

リモコンから付属のUSBケーブルで電気代や使用時間などのデータをパソコンに取り込んで節約管理できます。(詳しくは、付属の電気代管理ソフト「おしえて「ノクリア」」の取扱説明書をご確認ください。)

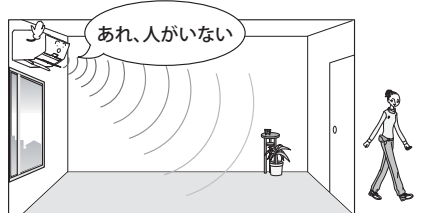


- 日々の電気代 (目安) の使用状況が一目でわかります。
- 月の目標電気代を設定すると、その達成度をマークの枚数で確認できます。
- 複数台お使いの場合、どのお部屋で多く使われているかが一目でわかります。

ひとりでに eco™



人感センサーによる運転機能
["不在 ECO®" 機能] (21 ページ)



お部屋に人がいない状態が続いたら、設定温度を自動で控えめに制御し、ムダな電気代を抑えた運転を行う機能です。

リモコンの室温センサーによる運転機能
(20 ページ)



リモコンの温度センサーが、冷やしすぎや暖めすぎを検知すると、設定温度を自動で控えめに制御し、快適でムダのない運転をします。

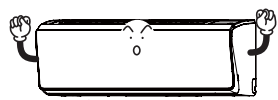
いつも清潔

フィルタークリーン機能 (46 ページ)



手間のかかるフィルターのおそうじをエアコンが自動で行います。フィルターをいつもきれいにして省エネ運転を持続することができる便利な機能です。

プラズマイオン放出 (34 ページ)



吹出口に搭載したプラズマイオン発生器からプラズマイオンを放出します。

便利な機能

音声お知らせ機能 [お知らせボイス]
(27 ページ)



ピピッ お部屋の温度28℃
しつどおよそ50% 外の温度30℃です。

リモコンで設定した内容や運転時にお知らせボタンを押したとき、温度・しつどを音声でお知らせします。設定内容を確認できる便利な機能です。

ご使用の前に

安全上のご注意	4
各部の名前と働き	6
運転前の準備	11
●室内ユニットとリモコンの準備 (人感センサーの設定)	

使いかた

運転のしかた (自動・冷房・除湿・送風・暖房運転)	16
風向調節	18
スイング風向	19
リモコンの室温センサーによる運転機能	20
"不在 ECO" 機能	21
お知らせ機能	24
音声お知らせ機能 (お知らせボイス)	27
ハイパワー運転	28
ランドリー運転	29
タイマー機能	30
プラズマイオン機能	34
電流カット機能	35
チャイルドロック	35
追加登録エアコン操作機能	36
内部クリーン運転	42
除湿モード切り換え	43
省エネファン機能	44
自動パワフル機能	44
運転データ更新	45
リモコン信号受信設定	45

お手入れ

フィルタークリーン機能	46
室内ユニットのお手入れ	48
●ダストボックス・エアフィルターの ●本体・上下風向板・"パワーディフューザー" の お手入れ	
シーズン前後のお手入れ・点検整備	57

困ったときなど

リモコンが使えないとき (応急運転)	58
ご使用上の知識	59
運転のしくみ	59
リモコンの登録設定のしかた	60
知っておいていただきたいこと	62
こんなこともできます	64
上手な使いかた	64
故障かな?と思ったら	65
修理を依頼される前に	70
長期使用製品安全表示について	70
仕様	71
保証とアフターサービス	裏表紙

安全上のご注意 (必ずお守りください)

◆ご使用の前に、この「安全上のご注意」をよくお読みのうえ、正しくお使いください。


◆この項目は、いずれも安全に関する内容ですので、必ず守ってください。

● 図記号の意味は次のとおりです。



 警告	取り扱いを誤った場合、死亡または重傷を負うおそれがあるもの。	 注意	取り扱いを誤った場合、軽傷を負うおそれまたは物的損害を生じるおそれがあるもの。
	この絵表示は、してはいけない「禁止」内容です。		この絵表示は、必ず実行していただく「強制」内容です。

警告

異常・故障時には



-  ● 直ちに使用を中止する
(異常・故障のまま使用すると、感電や火災などの原因)
〔異常・故障例〕
 - 電源コードや電源プラグが異常に熱い
 - 焦げ臭いにおいがする
 - 運転音が異常に大きい
 - ブレーカーが頻繁に落ちる
 - 室内ユニットから水漏れがするこのようなときは、故障や事故防止のため、すぐに運転を停止し、電源プラグを抜いて、お買い上げの販売店または当社コールセンターに点検修理をご相談ください。

電源コードや電源プラグは


-  ● 改造や途中接続、延長コードの使用、ほかの電気機器とのタコ足配線はしない
(感電や火災の原因)
- 破損させたり、束ねたり、加熱したり、重い物を載せたり、引っ張ったり、加工したりしない
また、破損した場合は使用しない
(感電や火災の原因)
- 電源プラグを抜いてエアコンの停止をしない
(感電や火災の原因)
- ぬれた手で電源プラグの抜き差しをしない
(感電の原因)
-  ● 電源プラグは刃の根元まで確実に差し込む
(接続不良による感電や火災の原因)
ゆるみや傷みがある場合は、お買い上げの販売店にご相談ください。
- 定期的に電源プラグ・コンセントのホコリを取り除く
(湿気などで絶縁不良となり、火災の原因)




お取り扱い・修理は

-  ● 指定冷媒 (R410A) 以外は使用 (冷媒補充・入れ替え) しない
(機器の故障や破裂、けがなどの原因)
-  ● エアコンが冷えない、暖まらない場合は、冷媒の漏れが原因のひとつとして考えられるので、お買い上げの販売店に相談する
冷媒の追加を伴う修理の場合は、修理の内容をサービスマンに確認する
(冷媒は安全で、通常漏れることはありませんが、万一、室内に漏れ、ファンヒーター、ストーブ、コンロなどの火気に触れると、有害な生成物発生の原因)
- 修理はお買い上げの販売店または専門業者に依頼する
(感電や火災などの原因)



冷やしすぎない

-  ● 長時間冷風を身体に当てたり冷やしすぎたりしない
(体調悪化や健康障害の原因)


室内・室外ユニットは

-  ● 吹出口や吸込口に指や棒などを入れない
(内部でファンが高速回転していたり、エアフィルターが動作しているため、けがや故障の原因)


室内ユニットは

-  ● ぬれた手で本体のボタンを操作したりしない
(感電の原因)
-  ● 内部の洗浄は、お客様自身で行わず、必ずお買い上げの販売店または当社コールセンターに相談する
(樹脂部品の破損・水漏れなどの原因や、洗浄剤が電気部品やモーター、プラズマイオン発生器にかかり、故障や感電、火災の原因)

リモコン・室内ユニットは


-  ● 自動ドア、火災報知器などの自動制御機器の近くで使用しない
(本体やリモコンからの電波が自動制御機器に影響を及ぼすことがあり、誤動作による事故の原因)
- 病院内や医療用電気機器のある場所で使用しない
(本体やリモコンからの電波が医療用電気機器に影響を及ぼすことがあり、誤動作の原因)

据え付け時は


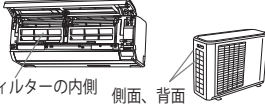
-  ● 据え付けや移設をする場合は、お買い上げの販売店または専門業者に相談する
(水漏れやけが、感電、火災の原因)
- 電源は必ず定格電圧でエアコン専用コンセントを使用する
(専用以外のコンセントを使用したり、ほかの電気機器と共用すると電源の容量が不足し、火災の原因)
- 漏電しゃ断器 (ブレーカー) を取り付ける
(漏電しゃ断器が取り付けられていないと、感電や火災の原因)
- アース (接地) を確実にを行う
アース工事は、お買い上げの販売店または専門業者に依頼する
(感電の原因)
アース線は、ガス管、水道管、避雷針、電話のアース線に接続しないでください。

⚠️ 注意


電源プラグは

- ❌ ● 電源コードを引っ張って抜かない
(芯線の一部が断線し、火災の原因) 

室内・室外ユニットは

- ❌ ● 室内・室外ユニットの下にほかの電気機器や家財などを置かない
(水滴が滴下する場合があります、汚損や故障の原因) 
- 熱交換器(アルミフィン)に触らない
(手を切る原因)
特に、お手入れのときなどにご注意ください。 
エアフィルターの内側 側面、背面
- 水洗いしたり、花びんなど水の入った容器を載せない
(内部に水が侵入して電気絶縁が悪くなり、故障や感電、火災の原因)
- ❗ ● お手入れをするときは必ず運転を停止し、電源プラグを抜く
(内部でファンが高速回転していますので、けがや故障の原因)



室内ユニットは

- ❌ ● 窓や戸を開けたままにするなど、高湿(80%以上)で長時間運転しない
(室内ユニットに露が付き、滴下してほかの電気機器や家財などをぬらし、汚損や故障の原因)
- 安全器具には正しいアンペアのヒューズ以外は使用しない
(故障や火災の原因)
- 動植物に直接風を当てない
(動植物に悪影響を及ぼす原因)
- この製品は、一般家庭を対象としたもので、犬や猫などの動物の飼育、植物の栽培、食品・精密機器・美術品の保存など特殊な用途には使用しない
(動植物の正常な生育の障害、品質低下やエアコンの故障の原因) 
- 雷が鳴り落雷のおそれがあるときはリモコンで運転を停止し、エアコンに触れない
(感電の原因)
- 新築物件やリフォームなどの内装工事、床面のワックスがけ時には、エアコンを運転しない
作業終了後は、エアコンを運転する前に十分な換気を行う
(水漏れや露飛びの原因)
- エアコンの操作やお手入れのときは不安定な台に乗らない
(転倒など、けがの原因)
- プラズマイオン発生器に触ったり、洗浄しない
(高電圧が発生しているので、感電や故障の原因)
6ページ
- ダストボックス・エアフィルターを取りはずすときは、アームを引っ張って取りはずさない
(室内ユニットの落下による、けがなどの原因)
48～55ページ

室内ユニットは

- ❌ ● 可動パネルは手で無理に開け閉めしない
(手で無理に開け閉めすると故障の原因)
- 室内ユニットに洗濯物などを掛けたりしない
(パネルや可動パネルが落下し、けがや故障の原因)
- ❗ ● お手入れのときなどダストボックス・エアフィルターの取り付けは確実に
(落下して、けがの原因) 48～55ページ
- エアフィルター・ダストボックスを水洗いしたあとは、柔らかい布でふいてから陰干しする
(故障や感電の原因)

室外ユニットは

- ❌ ● 接続バルブは、暖房運転時に熱くなるので触れない
(やけどの原因) 
- 室外ユニットの上に乗ったり、物を載せたりしない
(落下、転倒などにより、けがの原因)
- 長期使用で傷んだままの架台(置き台)などで使用しない
(エアコンの落下につながり、けがなどの原因) 
お買い上げの販売店にご相談ください。

燃焼器具と一緒に運転するときは

- ❌ ● エアコンの風が直接当たる場所に燃焼器具を置かない
(燃焼器具の不完全燃焼や火災の原因)
- ❗ ● こまめに換気を行う
(酸素不足の原因)

リモコン用乾電池の取り扱い

- ❗ ● 乳幼児が誤って乾電池を飲み込まないように管理する
乾電池を飲み込んだ場合は、直ちに医師にご相談ください。

長期間ご使用にならない場合は

- ❗ ● 電源プラグを抜く
(ホコリがたまると、火災の原因)
- 乾電池を取り出す
(乾電池から漏れた液が皮膚に付いたり、目や口に入ると、けがや失明の原因)
すぐに水で洗い流し、医師にご相談ください。

エアコンを数シーズン使用した場合は

- ❗ ● 通常のお手入れとは別に点検整備を行う
(室内ユニットの内部が汚れると、におい発生の原因)
(除湿水の排水経路が詰まると、室内ユニットからの水漏れの原因)
点検整備には専門の知識と技術が必要です。お買い上げの販売店にご相談ください。 57ページ

据え付け時は

- ❌ ● 可燃性ガスが漏れるおそれのある所へは据え付けない
(万一、ガスが漏れてエアコンの周囲にたまると、発火して火災の原因)
- ❗ ● ドレン(排水)ホースは、確実に排水するように配管する
(排水経路が不確実な場合、室内ユニットから水漏れし、家財などをぬらす原因)

各部の名前と働き

◆正しくお使いいただくために、各部の名前と位置を確認してください。

◆詳しくは 内のページをご覧ください。

室内ユニット

プラズマイオン発生器 34

可動パネル

運転開始と同時に開き、停止時に閉じます。また、フィルタークリーン動作中も開きます。 **46 ページ**

- 可動パネル開閉動作中は、手で触れたり、指を入れないでください。指をはさむおそれがあります。
- 可動パネルを手で無理に動かさないでください。無理に手で動かすと、故障の原因になったり、吹出口付近に露が付き、水滴が落ちることがあります。
- 可動パネルに物を掛けたり、開いた中に物を入れないでください。故障の原因になります。

パネル

人感センサー

人の動きを検知します。
※検知方向を設定してください。

14・15 ページ

電源プラグ

本体表示部

7

上下風向板 18

風の上下方向の調節ができます。

"パワーディフューザー®" 18

運転時に開きます。また、暖房運転の下吹き時は温風を足元まで届けるために大きく開きます。

左右風向板 18

(上下風向板の奥)

風の左右方向の調節ができます。

パネルを取りはずした状態

(図は説明のため、パネルを取りはずしています。)

エアフィルター 46~55

(左右2枚)

ホコリやゴミが内部に入るのを防ぎます。

パネル支え 15・48・55・56・58

ダストボックス 46~55

(左右2個)

エアフィルターに付着したホコリを回収します。取りはずして水洗いができます。

フィルターリセットボタン

ダストボックスのお手入れが終了したときに押すボタンです。

55 ページ

また、3秒間押し続けるとリモコンが使えないときなど応急運転をするためのボタンとなります。

58 ページ

リモコン登録ボタン

リモコンの登録設定やリモコンの追加登録および解除をするときに押すボタンです。 **38・60 ページ**

銘板

(下面)

形名や製造年、エアコンの能力などが記載されています。

本体表示部

ハイパワーランプ (緑) 28

ハイパワー運転が設定されているときに点灯します。

タイマーランプ (橙) 30~33

タイマー動作中に点灯します。

運転ランプ (緑)

運転中に点灯します。

運転 タイマー ハイパワー お知らせ

お知らせランプ (黄)

次の場合に点灯します。

- ・フィルタークリーン機能が動作しているとき **46ページ**
- ・内部クリーン運転が動作しているとき **42ページ**
- ・"不在 ECO" (オートオンオフ) 機能で休止したとき **23ページ**
- ・"不在 ECO" (オートオフ) 機能で停止したとき **23ページ**
- ・追加登録エアコン操作機能で操作されたとき **40ページ**

お知らせ

- 運転ランプ (緑) がおそい点滅をしているときは、自動霜取り運転をしています。 **59ページ**
- お知らせランプ (黄) がおそい点滅 (約 10 秒に 1 回) をしているときは、ダストボックスの清掃時期を示しています。 **49・55ページ**

室外ユニット

吸込口

(背面、側面)
熱交換器 (アルミフィン) に触らないように注意してください。

吹出口

(正面)
運転モードにより、温風または冷風が吹き出します。

排水口

(底面)

(形名によって、形状や大きさが異なります。)

配管と接続電線

電装カバー

ドレンホース

室内ユニットで除湿した水を排水します。

接続バルブ

(電装カバーの内側)

アース接続用ネジ

(電装カバーの内側)

お願い

- 室外ユニットの上に乗ったり、物を載せたりしないでください。破損の原因になります。

付属品

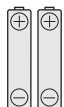
リモコン
8~13

(1 個)



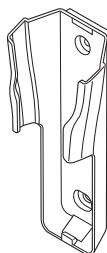
単 3 形アルカリ
乾電池 11

(2 本)



リモコンホルダー
10

(1 個)



リモコンホルダー
取付け用ネジ 10

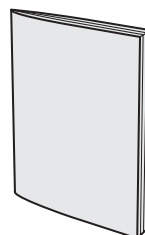
(2 本)



※パソコンを使用した電気代管理を行うときに必要になります。

おしえて「ノクリア」
取扱説明書

(1 冊)



おしえて「ノクリア」
CD-ROM

(1 枚)




USB ケーブル

(1 本)



各部の名前と働き (つづき)

- ◆ 運転操作はリモコンで行います。各部の名前と働きを確認してください。
- ◆ 詳しくは  内のページをご覧ください。

リモコン

送信表示
本体へ信号を送るときに表示します。

リモコン表示部
(説明のため冷房運転時の表示になっています。)

冷房運転ボタン 16

送風運転ボタン 16

停止ボタン 16

温度設定ボタン 16
お部屋の状態により、室温と設定した温度が異なる場合があります。

電流カットボタン 35

お知らせボタン 24

上下風向ボタン 18

スイングボタン 19

内部クリーンボタン 42

タイマーボタン 30

すすむ・もどるボタン
タイマー (31 ページ) や各機能の設定切り換えに使用します。

登録エアコンボタン 40

リセットボタン 11
リモコンの乾電池を交換したときやリモコン動作が正常でないときに使うボタンです。



リモコン扉を開けた場合

室温センサー

USB ケーブル接続端子部
お手持ちのパソコンに電気代管理情報を送信するときに接続する端子です。くわしくは別冊の「おしえて「ノクリア」」取扱説明書をご覧ください。

自動運転ボタン 16

暖房運転ボタン 16

除湿運転ボタン 16

ランドリーボタン 29

ハイパワーボタン 28

風量切換ボタン 17

"不在 ECO" ボタン 21

おやすみタイマーボタン 33

左右風向ボタン 18

プラズマイオンボタン 34

フィルタークリーンボタン 46

機能ボタン
各機能の設定を行います。

取消ボタン

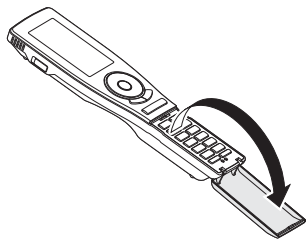
確定ボタン

チャイルドロックボタン 35

リモコン扉の開閉のしかた

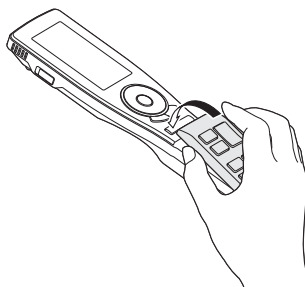
開け方

扉の両端を持って、静かに開ける。
無理な力をかけない。



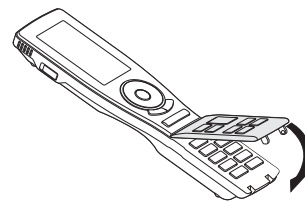
閉じ方

「パチッ」と音がするまで閉じる。



扉が外れたとき

扉上部を合わせてから回転部をはめる。



■機能ボタンで設定できること

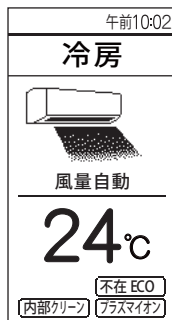
機能ボタンの内容		設定内容	お買い上げ時の設定	ページ	
電気表示	今日の電気代をリモコン（停止中）に表示させる設定を行います。	表示する ←→ 表示しない	表示する	24・25	
"不在ECO"モード	"不在ECO"機能のオートセーブ/オートオンオフ/オートオフが選べます。		オートセーブ	21・22	
お知らせボイス	音声お知らせ機能の入/切が選べます。	入 ←→ 切	入	27	
音量	音量（音声お知らせ機能、受信音）の変更ができます			27	
リモコンセンサー	リモコンの室温センサーの入/切が選べます。	入 ←→ 切	入	20	
故障確認	エアコンの点検・修理時に使います。（ふだんは使わないでください。）	—	—	—	
初期設定	詳細項目の設定ができます。（運転停止時のみ設定できます。）	—	—	—	
詳細項目（初期設定を選び、確定ボタンを押すと表示されます。）	除湿モード	再熱除湿 ←→ 弱冷房除湿	再熱除湿	43	
	電気代単価設定	(例) 標準 22 円/kWh 深夜電力 昼 午前 7時-午後 11時 28円/kWh 夜 上記以外の時間帯 9円/kWh オール電化 昼 午前 10時-午後 5時 33円/kWh 夜 午後 11時-午前 7時 9円/kWh 朝夕上記以外の時間帯 23円/kWh	標準 22 円/kWh	24・26	
	省エネファン	省エネファン機能の入/切が選べます。	入 ←→ 切	入	44
	自動パワフル	自動パワフル機能の入/切が選べます。	入 ←→ 切	入	44
	据付位置	エアコン（人感センサー）の据え付け位置を設定します。	左 ←→ 中央 ←→ 右 	中央	14・15
	フィルタークリーン間隔	フィルターをおそうじする間隔が選べます。	長め ←→ 標準 ←→ 短め	標準	46
	室外音ひかえめ	室外音ひかえめ機能の入/切が選べます。	入 ←→ 切	切	64
	日時設定	現在の日時を合わせます。（乾電池を入れたときやリセットボタンを押したときは自動で表示されます。）	(例) 2013年 12月 18日 午前 10:02	—	12
	リモコン情報	エアコンがあるお部屋の種類を設定します。（お買い上げ時は、日時設定完了後に自動で表示されます。）		—	13
	リモコン登録	エアコンにリモコンを登録します。（お買い上げ時は、乾電池を入れると自動で表示されます。）	—	—	11・60
エアコン追加登録	別室のエアコンをリモコンに追加登録します。	—	—	38	
運転データ更新	電気代などの運転データを更新します。	—	—	45	
リモコン信号受信設定	リモコン信号の受信能力を選べます。	低電力 ←→ 標準	低電力	45	

各部の名前と働き (つづき)

リモコン操作と表示について (それだけ表示機能)

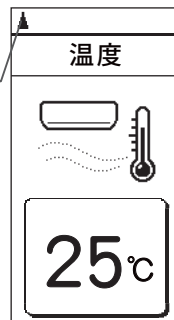
- リモコンのボタン操作を行うと、操作した内容だけを表示し、その他の表示は消えます。操作内容が確認しやすい便利な機能です。

(例) 冷房運転中に設定温度を 24℃から 25℃に変更する場合



設定温度が「24℃」の場合

送信表示



温度設定ボタンを 1 回押すと、設定温度だけの表示になり、「25℃」に変わります。



送信表示の点滅が消えると、全体が表示されます。

- リモコンのボタン操作を約 30 秒間行わないと、すべての表示が消えます。ボタン操作を行うと、操作した内容が表示されます。

リモコンの乾電池交換のお知らせについて

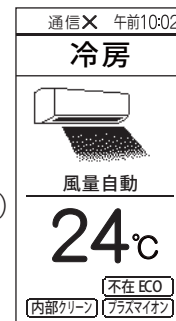
- リモコンの電池残量が少なくなると、「」と表示します。
- 「」と表示が出て、リモコン操作はできますが、お早めに乾電池を交換してください。 11 ページ

リモコンを操作するとき

- 本エアコンは、リモコンとの送受信を「無線 (電波) 方式」で行っているため、リモコンを本体に向けずに操作できます。
- 本エアコンは、登録したリモコンから操作ができます。また、本エアコンを追加登録したリモコン [『追加登録エアコン操作機能 (36 ページ)』参照] から、簡単な操作ができます。
- 本体がリモコンからの信号を正しく受けると受信音が鳴ります。
- 受信音が鳴らない場合やリモコン表示部に「通信×」が表示された場合は、再度リモコン操作を行ってください。



(約 6 秒後)



据え付け時および無線方式リモコン使用時のお願い 63 ページ

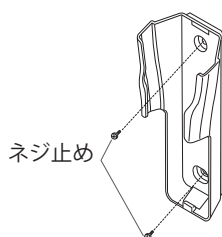
お願い

- リモコンは、直射日光や暖房器具などの熱の影響のない所へ置いてください。
- リモコンに強い衝撃を与えたり、水を掛けたりしないでください。

リモコンホルダーを利用するとき

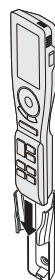
◆ 柱や壁などにリモコンを取り付けておくことができます。

1 リモコンホルダーを固定する



2 リモコンを取り付ける

- リモコンを上から差し込む。



3 リモコンを取り出す

- リモコンを上へ引き出す。



運転前の準備

室内ユニットの準備をする

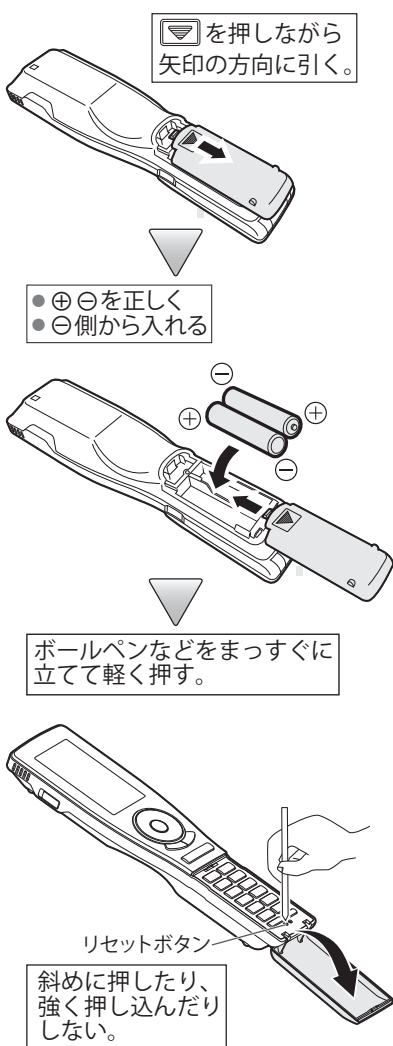
1 電源プラグをコンセントに差し込む

Z223P、Z253P	……………	単相 100V	15A 形
Z283P	……………	単相 100V	20A 形
Z403P2、Z563P2、Z633P2、Z713P2	……………	単相 200V	20A 形



ホコリを取り除き、ゆるみのないようにしっかりと!

リモコンに乾電池を入れる (乾電池の交換のしかた)



1 裏面の電池ブタを開ける

2 単 3 形アルカリ乾電池 (2 本) を入れる

3 電池ブタを閉める

4 扉を開けて、リセットボタンを押す

- 乾電池を交換したあとや、動作が正常でない場合、必ずリセットボタンを押してください。
- リモコン表示部に「日時設定」または「リモコン登録設定」が表示されます。

5 リモコンの表示によって次の設定を行う

(「日時設定」および「リモコン登録設定」「リモコン情報登録」を行わないと、リモコンの操作ができません。必ず設定をしてください。)

- 「日時設定」と表示されたとき
- 「リモコン情報」と表示されたとき

日時設定	
2013	年
1	月
1	日
午前	
0:00	
変更【△▽】⇒【確定】	

日時の設定を行う。
日時の設定 12 ページ

リモコン登録	
1	本体の「リモコン登録ボタン」を約 15 秒間押し続ける。
2	リモコンの【停止】ボタンと【確定】ボタンを同時に押す。

リモコンの登録設定を行う。
リモコンの登録設定のしかた 60 ページ

お願い

- 乾電池の交換は、単 3 形アルカリ乾電池を使用してください。
- 新旧、異種の乾電池を混用しないでください。誤動作することがあります。
- 長期間で使用にならないときは、乾電池を取り出してください。
 - 入れたまま放置すると、乾電池から液が漏れる場合があります。漏れた液が皮膚に付いたり、目や口に入った場合は、けがや失明の原因になります。
 - 取り出した乾電池は、乳幼児が飲み込まないように管理してください。

乾電池の寿命について

- ご使用の頻度にもよりますが、約 1 年間です。次の場合は、乾電池を交換しリセットボタンを押してください。
 - リモコンに「」と表示された場合 10 ページ
 - エアコンに近づかないと受信しない場合
 - リモコンが正しく動作しない場合
- 付属の乾電池は、最初にお使いになるために用意しているもので、1 年未満で消耗することがあります。

運転前の準備 (つづき)

日時を設定する

※ 日時の設定を行わないと、リモコンの操作ができません。必ず日時の設定を行ってください。



(例) 2013年12月18日午前10時02分に合わせた場合

1 △ ▽ と 確定 で日時を合わせる



● 取消ボタンを押すと、設定箇所が1つ戻ります。

お知らせ

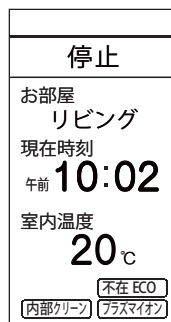
- 日時の設定に失敗すると、次の画面が表示されます。このようなときは、約6秒後に日時設定画面に戻ります。もう一度①の操作をやりなおしてください。



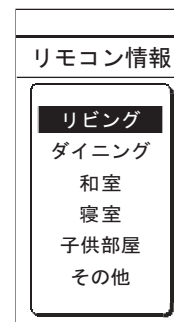
しばらくしてから再度設定してください

2 リモコンの表示によって次の設定を行う

- 運転停止画面が表示されたとき
- 「リモコン情報」と表示されたとき



設定が完了しました。
エアコンの操作ができます。



リモコン情報の登録設定を行う。

リモコン情報を登録する13ページ

(「リモコン情報の登録設定」を行わないと、リモコンの操作ができません。必ず設定をしてください。)

日時を変更するとき



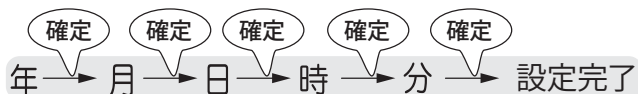
(例) 2013年12月18日午前10時02分に合わせた場合

1 エアコン停止中に、機能 を1回押す

2 △ ▽ で「初期設定」を選び、確定 を押す

3 △ ▽ で「日時設定」を選び、確定 を押す

4 △ ▽ と 確定 で日時を変更する



● 取消ボタンを押すと、設定箇所が1つ戻ります。

● 設定と同時に受信音を確認してください。

(設定完了後、運転停止時の画面に戻ります。)

リモコン情報を登録する

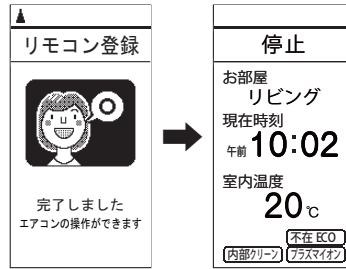
- ◆ エアコンが据え付けられているお部屋の種類をリモコンに登録します。
- ◆ パソコンにつなげて、電気代管理ソフト“おしえて「ノクリア」”で電気代などを確認するとき、お部屋の種類が表示されるので便利です。



1 で設置したお部屋を選び、 を押す



- リモコン情報の登録設定が完了すると「完了しました」と表示され、運転停止時の画面になります。



お知らせ

- リモコン情報の登録設定に失敗すると、次の画面が表示されます。



しばらくしてから再度設定してください

このようなときは、約6秒後にリモコン情報画面に戻ります。もう一度「日時を変更するとき」(12ページ)の操作をやりなおしてください。

(例) リビングを登録する場合

登録したお部屋を変更するとき

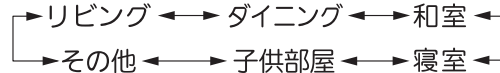


1 エアコン停止中に、 を1回押す

2 で「初期設定」を選び を押す

3 で「リモコン情報」を選び を押す

4 で設置したお部屋を選び、 を押す



5 を1回押す

(例) 寝室を登録する場合

※ リモコン情報の登録設定をしてもリモコンの操作ができない場合は、 をご覧になりリモコンの登録を行ってください。

追加登録エアコン操作 (36 ページ) を使う場合

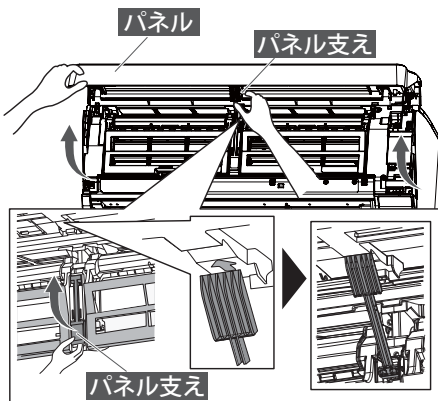
- ◆ 本リモコンで操作したいエアコンを追加登録してください。
(対応機種や追加登録のしかたは、 をご覧ください。)

運転前の準備 (つづき)

人感センサーを設定する

◆据え付け時や移設時には、必ず設定してください。設定を行わないと正しく運転できない場合があります。エアコン運転中に設定はできません。

1 室内ユニットの据え付け位置に合わせて、人感センサーの向きを決める

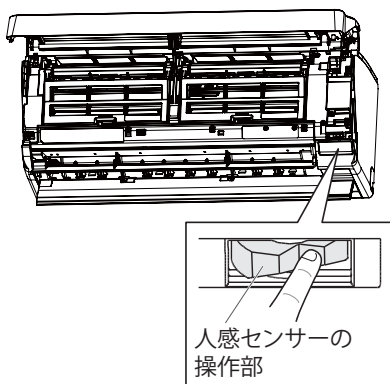


① パネルを開き固定する

- ① パネルの下部両端に手を掛けて手前に引き、水平まで開きます。
- ② 片手でパネルを押さえながら、パネル支えを矢印位置に合わせてパネルを固定します。

お願い

- パネルを開閉するときに、パネルを水平位置よりも無理に開かないでください。パネルが破損する原因となることがあります。
- パネルがパネル支えで確実に固定されていることを確認してください。確実に固定されていないと、パネルが閉じて指や頭などはさみ、けがの原因になることがあります。



② 人感センサーの向きを操作部で合わせる

室内ユニットの据え付け位置に合わせて、操作部を指で押して検知方向を合わせてください。(検知方向を左右に約 20° 変えることができます。)

※選択の目安

室内ユニットの据え付け位置	エアコンの中心が壁面の中央からさらに左半分	エアコンの中心が壁面の中央付近	エアコンの中心が壁面の中央からさらに右半分
人感センサーの向き (検知方向)			

● お買い上げ時は、「中央」に設定されています。

※ 検知範囲：約 100°

※リモコンの設定が完了するまで、パネルは開いたままにしてください。

2 リモコンを使い、室内ユニットの据え付け位置を設定する



(例) 室内ユニットを左に据え付けた場合

- ① エアコン停止中に、**機能** を 1 回押す
- ② **△** **▽** で「初期設定」を選び **確定** を押す
- ③ **△** **▽** で「据付位置」を選び **確定** を押す
- ④ **△** **▽** で据え付け位置を選び **確定** を押す

※ 据え付け位置の設定

人感センサーの向き (検知方向)			
リモコンの設定	左	中央	右

- お買い上げ時は、「中央」に設定されています。
- **△▽**ボタンを押すごとに切り換わります。
左 ← → 中央 ← → 右
↑ ↑
- 室内ユニットが信号を受信すると、
 - 受信音が鳴り、音声案内でお知らせします。
(例) 室内ユニットを左に据え付けた場合
『ピピッ 左側に設定しました。センサーを右に向けてください。』
- ※ 1 で決めた人感センサーの向きと音声案内の向きが合っていることを確認してください。
- 運転ランプ (緑) が約 1 秒間点滅し、人感センサーのテストモードに入ります。

5 人感センサーの検知状態を確認する

- 人感センサーが人を検知するとお知らせランプ (黄) が点滅します。室内を移動し、検知範囲を確認してください。
※ 検知距離：室内ユニットの正面で約 7m

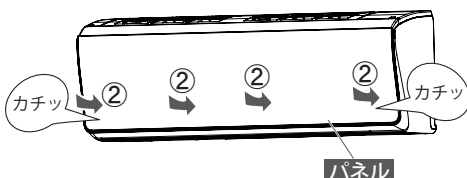
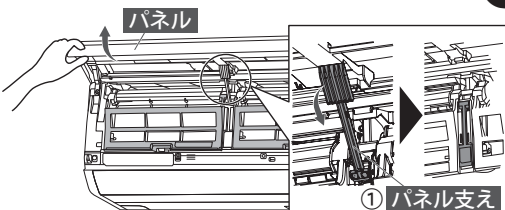
テストモード中の本体表示部のランプについて

人を検知した場合	人を検知していない場合
お知らせランプ (黄)：点滅	お知らせランプ (黄)：消灯
運転 タイマー ハイパワ お知らせ	運転 タイマー ハイパワ お知らせ

お知らせ

- お部屋の温度が 30℃以上のときは、人感センサーの検知反応が鈍くなる場合があります。 [22 ページ](#)
- パネルを閉じていると人感センサーの検知はできません。パネルを開いた状態で検知状態を確認してください。

6 パネルを閉じる



- ① パネルを少し持ち上げて、パネル支えを元の位置に戻す。
- ② パネル下部両端と中央部を押して閉じる。

お願い

- パネルを開けたまま運転しないでください。故障の原因になります。また、パネルが確実に閉まっていないと、可動パネルが正しく動作しない場合があります。

7 停止 を押して、テストモードを終了する

- 室内ユニットが信号を受信すると、
 - 受信音が鳴ります。
 - テストモードが解除されると運転ランプ (緑) が約 1 秒間点滅します。(運転停止状態になります。)

運転のしかた (自動・冷房・除湿・暖房・送風運転)

◆お好みに合わせて運転できます。



(例) 冷房運転の場合

運転をするとき

1



のいずれか、お好みの運転モード

ボタンを押す

本体の運転ランプ (緑) が点灯します。

2



を押して、温度を変える

● 押すごとに温度が 1°C ずつ変わります。

▲ 側ボタン…温度を上げるとき

▼ 側ボタン…温度を下げるとき

お知らせ

● 送風運転、ランドリ運転、内部クリーン運転時は温度調節することはできません。

設定温度の範囲

● 自動運転…「標準温度 (59 ページ)」に対し、2°C 高め、2°C 低めの範囲

● 冷房・除湿運転…18 ~ 30°C

● 暖房運転…16 ~ 30°C

おすすめの温度

● 冷房運転…26 ~ 28°C

● 暖房運転…20 ~ 24°C

運転を停止するとき

停止 を押す

本体の運転ランプ (緑) が消灯します。内部クリーン運転 (42 ページ)、フィルタークリーン機能 (46 ページ) が働くと、お知らせランプ (黄) が点灯します。

お知らせ

● 運転中にパネルを開閉すると、誤動作防止のため運転がいったん停止し、数分後に運転を再開します。

自動運転

そのときのお部屋の状況に適した運転の種類〔冷房・除湿 (再熱)・監視運転 (送風)・暖房〕を自動的に設定して運転します。 [59 ページ](#)

- 自動運転で運転を開始したときは、運転の種類を選ぶため、1 分間ごく弱い風で送風運転を行います。
- 監視運転になるとごく弱い風で送風運転を継続します。

お知らせ

● 自動運転の内容がお好みに合わないときは、手動運転 (冷房・除湿・暖房・送風運転) でお使いください。

冷房運転

お部屋を涼しくしたいときにお使いください。

- 室温が設定した温度に近づくとムダな運転を抑えるために、室内ファンがときどき止まることがあります (省エネファン機能)。室内ファンを止めたくないときは、省エネファン機能の設定を「切」にしてお使いください。 [44 ページ](#)

お知らせ

● 室温より低い温度に設定しないと冷房運転になりません。

除湿運転

除湿運転には「再熱除湿」と「弱冷房除湿」の 2 種類があります。お好みに合わせて、運転内容を変更することができます。 [43 ページ](#)

お買い上げ時は、「再熱除湿」になっています。

再熱除湿運転

お部屋の空気をいったんエアコンの内部で強く冷やして除湿します。冷えた空気は暖めなおしてから送風するので、お部屋の温度の低下を防ぎます。湿気を取っても肌寒くなりにくい除湿方法です。

- 運転を開始したときの外気温により、次のように運転を行います。

外気温が約 20°C 以上のとき

- 設定温度と室温の差によって、冷房と除湿を切り換えて運転します。室温より設定温度が高い場合、運転しないことがあります。

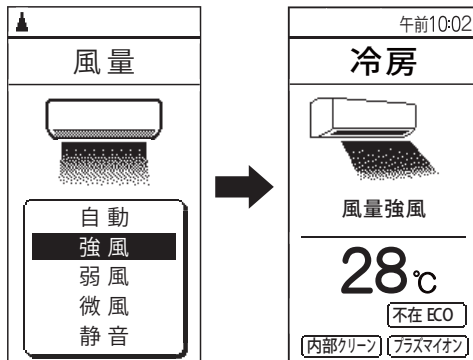
外気温が約 20°C 未満のとき

- 設定温度と室温の差によって、暖房と除湿を切り換えて運転します。

設定風量を変えるとき

風量 を押して、風量を選ぶ

- 押すごとに切り換わります。
自動 → 強風 → 弱風 → 微風 → 静音
- リモコンに設定した風量が表示されます。



《風量強風を設定した場合》

風量自動について

- 設定温度と室温の差が大きいと強めの風で運転し、差が小さくなると徐々に弱めの風で運転します。
- 室温が設定した温度に近づくと、ムダな運転を抑えるために室内ファンがときどき止まることがあります。[省エネファン機能 44ページ](#)
- 送風運転時は、弱風で運転します。

お知らせ

- 除湿運転時、ランドリー運転時は風量の変更はできません。
- 自動運転で除湿・監視運転(送風)が選ばれたときは、風量設定が表示されますが、風量の変更はできません。



(例) 風量強風に設定した場合

- 外気温が低いときに暖房に切り換わると、室外ユニットに霜が付き、暖房能力が低下します。このようなときは運転を継続しながら霜取り運転を行います(吹き出し温度が低いときは風量を弱めます)。その間、運転ランプ(緑)はおそい点滅をします。[59ページ](#)

- 除湿運転を始めたときや止めたときに除湿用の弁が切り換わる際、室外ユニットの運転が5分程度止まることがあります。これはエアコンが故障するのを防ぐためです。

お知らせ

- お部屋の条件、外気の状態、在室人数によっては、設定温度に到達しないことがあります。特に夏場に室温が上昇する場合は冷房運転をおすすめします。

弱冷房除湿運転

弱い冷房で除湿する方法です。お部屋の温度はやや下がります。

お知らせ

- 室温より低い温度に設定しないと弱冷房除湿運転になりません。

暖房運転

お部屋を暖かくしたいときにお使いください。

- 暖房運転を開始してから約3～5分間はごく弱い風で運転し、その後設定風量になります。これは、室内ユニットの内部が暖まってから温風を吹き出すようにするためです。
- 外気温が低いときに暖房運転を行うと室外ユニットに霜が付き、暖房能力が低下します。このようなときは運転を継続しながら霜取り運転を行います(吹き出し温度が低いときは風量を弱めます)。その間、運転ランプ(緑)はおそい点滅をします。[59ページ](#)

- 運転開始時はスタート機能が動作します。[59ページ](#)

お知らせ

- 室温より高い温度に設定しないと暖房運転になりません

送風運転

お部屋の空気を循環したいときや、風に当たりたいときなどにお使いください。

風向調節

◆上下・左右風向位置をリモコンで設定できます。

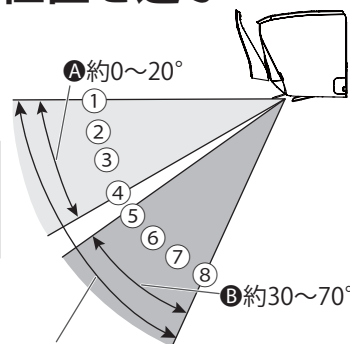
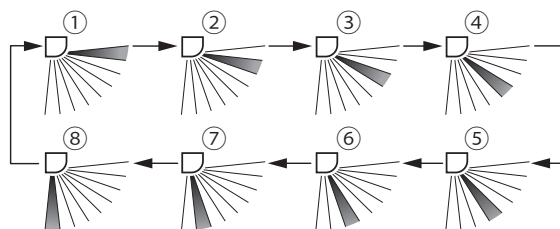


(例) 上下風向板を調節している場合

上下の風向を調節するとき

上下風向 を押して、上下風向の位置を選ぶ

- 1度押すと、現在の風向位置が表示され、押すごとに上下風向位置が切り換わります。



- 冷房・暖房の効果を高めるため、次の範囲でお使いになることをおすすめします。

A 冷房運転：①②③④

B 暖房運転：⑤⑥⑦⑧

約0~70°

*角度は上下風向板の動く範囲

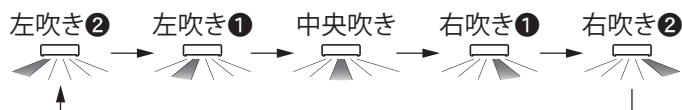
お知らせ

- 冷房運転中に⑤⑥⑦⑧で30分以上運転を続けると、自動的に④の風向になります。

左右の風向を調節するとき

左右風向 を押して、左右風向の位置を選ぶ

- 1度押すと、現在の風向位置が表示され、押すごとに左右風向位置が切り換わります。



お知らせ

- 冷房運転中に左吹き② (右吹き②) で30分以上運転を続けると、自動的に左吹き① (右吹き①) の風向になります。

風向調節について

- 上下風向板は、使い始めや、運転モードを変更すると、冷房や暖房など運転の種類に合わせて、標準風向に自動的に設定されます。(除湿・ランドリ運転は、外気温や室温により①か⑦のどちらかに自動設定されます。これは、除湿効果を高めるためです。)

標準風向

- 冷房・除湿・送風・ランドリ運転：①
- 暖房・除湿・ランドリ運転：⑦

- 暖房運転開始時などで吹き出す風の温度が低いときや自動霜取り運転時は、風が身体に当たらないように一時的に①になります。
- 操作は、運転を開始し風向板が停止してから行ってください。
- 自動運転の監視運転 (16・59 ページ) 中は①となり、風向の調節はできません。
- 除湿・ランドリ運転中は、除湿効果を高めるため、上下・左右風向板を自動調整することがあります。

お願い

- 冷房運転中は、上下風向板を長時間⑤⑥⑦⑧にしないでください。吹出口付近に露が付き、水滴が落ちることがあります。(⑤⑥⑦⑧で30分以上運転を続けると、自動的に④の風向になります。)
- 冷房運転中は、左右風向板を長時間左吹き② (右吹き②) にしないでください。吹出口付近に露が付き、水滴が落ちることがあります。(左吹き② (右吹き②) で30分以上運転を続けると、自動的に左吹き① (右吹き①) の風向になります。)
- 上下・左右風向板は、必ずリモコンの風向ボタンで操作してください。手で無理に動かすと、正しく動かない場合があります。そのときは、いったん運転を停止すると、その後正常に戻ります。

スイング風向

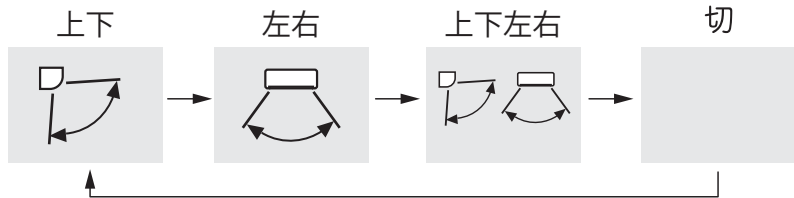
◆お部屋のすみずみまで冷風や温風を送りたいときなどにお使いください。



スイング風向を使いたいとき

スイング を押して、
お好みのスイングモードを選択する

● 押すごとにスイングモードが切り換わります。



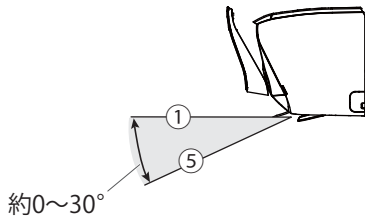
風向調節、スイング風向

(例) スイング上下左右を設定する場合

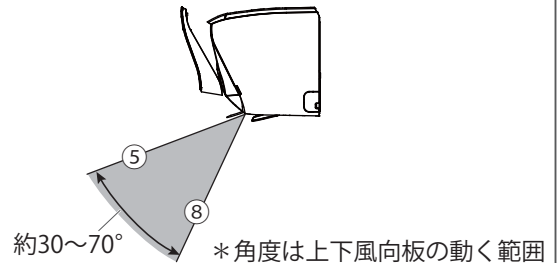
スイング風向について

- 上下スイング：冷房や暖房など、運転の種類に合わせて、下図の範囲でスイングします。
※ 除湿・ランドリ運転時は、除湿効果を高めるために外気温や室温によりおよそ①⇔⑤か、およそ⑤⇔⑧のどちらかにスイングを行います。
※ 送風運転時は、スイング風向設定前の風向位置によりおよそ①⇔⑤か、およそ⑤⇔⑧のどちらかにスイングを行います。

冷房・除湿・ランドリ・送風運転時



暖房・除湿・ランドリ・送風運転時



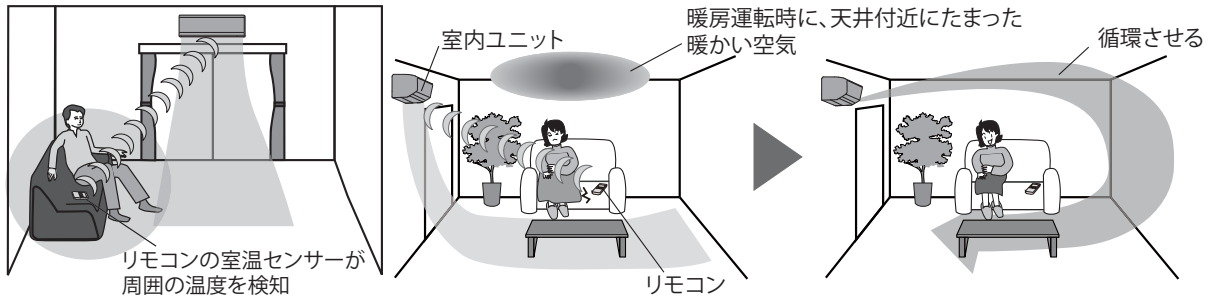
- 左右スイング：室内ユニットの据え付け位置の設定（15 ページ）に合わせて、次の範囲でスイングします。

据え付け位置の設定	左	中央	右
スイングの範囲	 左吹き① ⇔ 右吹き②	 左吹き② ⇔ 右吹き②	 左吹き② ⇔ 右吹き①

- 上下左右スイング：上下スイングと左右スイングを組み合わせでスイングします。
- エアコンから風が出ていないときや、ごく弱い風で運転しているときには、スイングが一時的に止まる場合があります。
- 上下スイング動作中に上下風向ボタンを押す、または左右スイング動作中に左右風向ボタンを押すと、それぞれのスイングは解除されます。

リモコンの室温センサーによる運転機能 (いる場所コントロール)

- ◆リモコンに内蔵されている室温センサーが、冷房運転時の冷やしすぎや暖房運転時の暖めすぎを検知すると、設定温度を自動で控えめに制御し、快適でムダのない運転をします。
※リモコンは、使用される方の近くに置いてください。
- ◆暖房運転時は、リモコンの室温センサー（使用される方の周囲）の温度と室内ユニットの室温センサー（天井付近）の温度を比べて、天井付近に暖かい空気がたまっていると判断すると、自動的に天井付近に風を送り、暖かい空気をお部屋全体に循環させてお部屋の温度ムラを軽減し、快適でムダのない運転をします。



リモコンの室温センサーを使わないとき

- ◆ふだん、リモコンホルダーをご利用になっているなど、使用される方の近くにリモコンを置かない場合は、リモコンの室温センサーを「切」に設定してください。
- ◆お買い上げ時は、リモコンの室温センサーが「入」に設定されています。



- 1 **機能** を 1 回押す
- 2 **△** **▽** で「リモコンセンサー」を選び **確定** を押す
- 3 **△** **▽** で「切」を選び **確定** を押す
● △▽ボタンを押すごとに、切り換わります。
入 ↔ 切
- 4 **機能** を 1 回押す

(例) リモコンセンサーを「切」に設定する場合

リモコンの室温センサーによる運転機能について

- リモコンの室温センサーの検知温度が設定温度に対して冷房（暖房）運転時に 2℃以上低い（高い）場合は、自動的に設定温度を 1℃上げ（下げ）て控えめな運転をします。
※リモコンは、使用される方の近くに置いてください。

お知らせ

- リモコンを直射日光の当たる場所やホットカーペットの上、ファンヒーターなどの温風が直接当たる場所などに置くと、温度を正しく検知できません。
- リモコンで検知した室温は、一定間隔でエアコン本体へ送信されますので、移動した場合など設定温度の制御に多少時間がかかることがあります。
- 暖房運転時にお部屋の空気を循環させるため、上下風向板が水平位置まで動くことがあります。

"不在 ECO" 機能

オートセーブ/オートオンオフ/オートオフについて

- ◆お部屋に人がいない状態が続いたら、設定温度を自動で控えめに制御し、ムダな電気代を抑えた運転を行う機能です。
- ◆消し忘れ防止として、お部屋に人がいない状態が約 30 分以上続くと、自動でエアコンを休止し、人が戻ってくると運転を再開する「オートオンオフ」や人がいない状態が約 3 時間以上または約 1 時間以上続くとエアコンの運転を自動で止める「オートオフ」の設定ができます。
["不在 ECO" 機能の運転内容 (オートセーブ/オートオンオフ/オートオフ長め/オートオフ短め) を変更したいとき [22・23 ページ](#)]



(例) "不在 ECO" (オートセーブ) を設定する場合

〈"不在 ECO" (オートセーブ) 機能 ON/OFF 時の 1 時間における消費電力量について〉

《比較条件》

AS-Z403P2 において、当社環境試験室 14 畳。

- ・暖房運転安定時、外気 7°C、設定温度 20°C、風量強風、
"不在 ECO" オートセーブ機能 ON 時 177Wh、"不在 ECO" オートセーブ機能 OFF 時 293Wh。
- ・冷房運転安定時、外気 35°C、設定温度 28°C、風量強風、
"不在 ECO" オートセーブ機能 ON 時 156Wh、"不在 ECO" オートセーブ機能 OFF 時 216Wh。

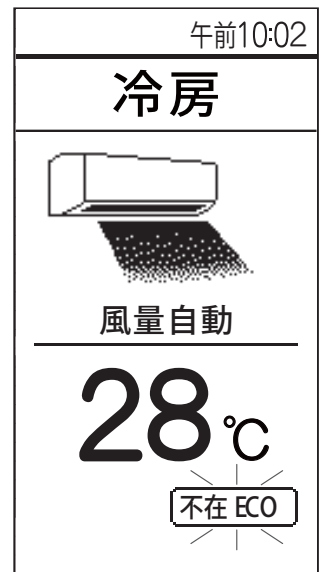
"不在 ECO" 機能を働かせたいとき

- ◆お買い上げ時は、"不在 ECO" 機能 (オートセーブ [23 ページ](#)) が働く設定になっています。

不在ECO を押す

リモコンの "不在 ECO" 表示が点灯します。

- "不在 ECO" 機能が設定されます。
- "不在 ECO" 機能が働く設定は解除するまで有効です。



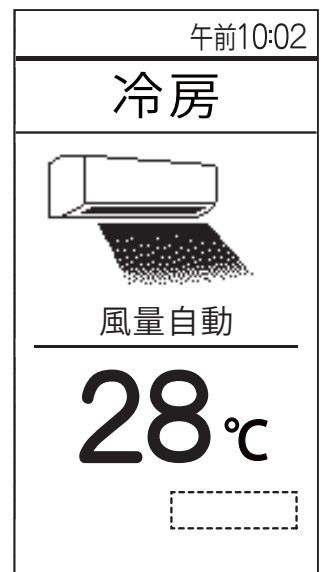
《"不在 ECO" 機能を設定した場合》

"不在 ECO" 機能をやめるとき

不在ECO を押す

リモコンの "不在 ECO" 表示が消灯します。

- "不在 ECO" 機能が解除されます。



《"不在 ECO" 機能を解除した場合》

リモコンの室温センサーによる運転機能、"不在 ECO" 機能

"不在 ECO" 機能 (つづき)

"不在 ECO" 機能の運転内容を変更したいとき

◆ "不在 ECO" 機能の運転内容 (オートセーブ/オートオンオフ/オートオフ長め/オートオフ短め) が変更できます。

◆ お買い上げ時は、「オートセーブ」に設定されています。

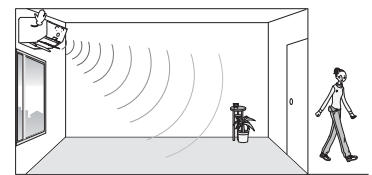


(例)「オートオフ長め」に設定する場合

- 1 **機能** を 1 回押す
- 2 **△** **▽** で「不在 ECO」モードを選び **確定** を押す
- 3 **△** **▽** で「オートセーブ」または「オートオンオフ」、「オートオフ長め」、「オートオフ短め」を選び **確定** を押す
 - △▽ボタンを押すごとに次のように切り換わります。
 - オートセーブ ↔ オートオンオフ
 - オートオフ短め ↔ オートオフ長め
- 4 **機能** を 1 回押す

人感センサーについて

- 人感センサーの検知内容
 - 人感センサーはお部屋に人がいるかいないかを検知します。
- 人感センサーの検知範囲
 - 室内ユニットの前方にいる人の検知を行います。検知範囲を確認したい場合は、人感センサーの設定 (14・15 ページ) を参照してください。



お知らせ

- 人感センサーは、人の発する赤外線の変化を検知するため、正しい検知をしない場合があります。

人がいるのに「いない」と検知してしまう場合

- 室温が高く、人の体温との温度差が小さいとき。(夏場で室温が 30℃以上あるときなど)
- 人がいても、長時間じっとして動かないとき。
- ソファや家具の陰に人が隠れてしまっている、ガラス越しに人がいる場合など。
- 極端な厚着をしていたり、背を向けているとき。

人がいないのに「いる」と検知してしまう場合

- お部屋に犬や猫がいて、動き回っているとき。
- 風でカーテンや植物の葉が揺れているとき。
- ほかの電気機器などが動いているとき。
- 運転開始からお部屋の温度が安定するまでの間などで、短時間に温度が大きく変化しているとき。

オートセーブの運転内容について

- お部屋に人がいないと検知した状態が約 10 分以上続くと、設定温度を自動で控えめにします。(お部屋に人が戻ってきたことを人感センサーが検知すると、自動で元の設定温度に戻ります。)

運転モード	運転内容 (人がいない状態が続いたら)
冷房運転	設定温度を最大約 2℃上げます。
暖房運転	設定温度を最大約 4℃下げます。
除湿運転	除湿能力を抑えた運転にします。
自動運転	自動で選択された運転 (冷房・暖房・除湿) モードに対する "不在 ECO" 機能が動作します。
送風運転	設定風量を 1 段下げます。

お知らせ

- おやすみタイマー (33 ページ) との併用時は、おやすみタイマーが優先されます。
- ランドリー運転 (29 ページ) との併用時は、リモコンの "不在 ECO" 表示が消灯し、"不在 ECO" は働きません。

オートオフの運転内容について

- お部屋に人がいないと検知した状態が約 10 分以上続くと、設定温度を自動で控えめにします。さらに人がいないと判断した状態が約 30 分以上続くと、エアコン本体から『ピー、ピー、ピー まもなく運転を停止します。』とお知らせし、約 60 秒後に自動で運転を休止します。〔エアコン休止中は、本体のお知らせランプ (黄) が点灯します。〕
- 運転休止中に人が戻り、人が検知されると運転を再開します。

お知らせ

- 自動で運転を休止するまでに人がいると検知した場合、元の運転に戻り、再度お部屋の状態を判断します。
- 乳児やご病気の方がお部屋にいる場合は、「オートセーブ」でご使用いただくことをおすすめします (人の動きが少ないと、人がいないと判断し、エアコンを休止することがあるため)。
- エアコン休止中は、可動パネルと上下風向板、"パワーディフューザー" が開いたままとなります。
- おやすみタイマー (33 ページ) との併用時は、おやすみタイマーが優先されます。
- ランドリー運転 (29 ページ) との併用時は、リモコンの "不在 ECO" 表示が消灯し、"不在 ECO" は働きません。

オートオフ長め (約 3 時間) / オートオフ短め (約 1 時間) の運転内容について

- お部屋に人がいないと検知した状態が約 10 分以上続くと、設定温度を自動で控えめにします。さらに人がいないと判断した状態が約 3 時間以上 (または約 1 時間以上) 続くと、エアコン本体から『ピー、ピー、ピー まもなく運転を停止します。』とお知らせし、約 60 秒後に自動で運転を停止します。〔エアコン停止中は、本体のお知らせランプ (黄) のみ点灯します。〕
- お知らせランプ (黄) が点灯しているときに、お知らせボタンを押すと、リモコン表示部に「不在停止」と表示し、ランプが消灯します。

お知らせ

- 自動で運転が停止するまでに人がいると検知した場合、元の運転に戻り、再度お部屋の状態を判断します。
- エアコン停止後は、お部屋に人が戻ってきてもエアコンは自動で復帰しませんので、リモコンで運転を開始してください。
- 乳児やご病気の方がお部屋にいる場合は、「オートセーブ」でご使用いただくことをおすすめします (人の動きが少ないと、人がいないと判断し、エアコンを停止することがあるため)。
- おやすみタイマー (33 ページ) との併用時は、おやすみタイマーが優先されます。
- 切タイマーとの併用時は、設定時間の早い方が優先されます。
- ランドリー運転 (29 ページ) との併用時は、リモコンの "不在 ECO" 表示が消灯し、"不在 ECO" は働きません。

お知らせ機能

- ◆リモコンのお知らせボタンを押すと、現在の「温度・しつど」、「今日の電気代」と「昨日の電気代」をリモコン表示部で確認することができます。
- ◆停止時は、リモコンに「今日の運転時間（積算）」と「今日の電気代」、「昨日の電気代」を約5秒間表示します。節約運転にお役立てください。
- ◆本体のお知らせランプ（黄）が点灯しているときにお知らせボタンを押すと、エアコンの運転状態を次のように表示し、お知らせランプ（黄）が消灯します。（ただし、フィルタークリーン機能や内部クリーン動作中は、電気代や室内温度を表示します。）
 - "不在ECO"機能オートオフで停止したときは、「不在停止」と表示されます。
 - 追加登録エアコン操作機能で別室のリモコンから操作されたときは、「別リモコンから操作有り」と表示され、運転停止画面となります。〔エアコンは、別室のリモコンで操作された内容（運転/停止、設定温度の変更、電流カット機能の設定）を継続します。リモコンとエアコンの運転内容を一致させる場合は、運転モード（自動、冷房、除湿、暖房、送風）ボタンを押してください。〕

「今日・昨日の電気代」、「温度・しつど」を確認したいとき



(例) エアコン運転中にお知らせボタンを押した場合

お知らせ を押す

- 次のようにリモコン表示部と音声でお知らせします。

リモコン表示部

「室内の温度・しつど」、「室外の温度」、「今日（現在）の電気代」と「昨日の電気代」、が約10秒間表示されます。〔運転内容によっては、温度・しつどが表示されない場合があります。（お知らせ参照）〕

表示例 1

お知らせ	
温度・しつど	
室内	28℃ 50%
室外	30℃

電気代	
今日	21円
昨日	23円
お部屋 リビング	

表示例 2

お知らせ	
温度・しつど	
室内	28℃ --%
室外	--℃

電気代	
今日	21円
昨日	23円
お部屋 リビング	

音声案内

室内の温度などを次のように音声でお知らせします。〔運転停止時や運転内容によっては、温度・しつどのお知らせは行いません。（お知らせ参照）〕

(例) 『ピピッ お部屋の温度28℃ しつどおよそ50% 外の温度30℃です。』

お知らせ

- 1日（午前0時～午後11時59分）の間で、2回目以降の運転停止時には、前回運転時の電気代（表示）に加算した電気代を表示します。
- 1日（午前0時～午後11時59分）の間で、2回目以降の運転停止時には、前回運転時の運転時間に加算した運転時間を表示します。
- 今日の電気代・運転時間は、毎日午前0時にリセットされます。
- 昨日の電気代は、前日の午前0時から午後11時59分までに使用した電気代を表示します。
- 昨日の電気代は、翌日の午前0時にリセットされ、更新されます。
- エアコン運転中でも午前0になると、電気代表示は「今日0円」の表示に変わります。
- 午前0時以降に初めてエアコンを使用したとき、電気代表示が「今日0円」にならない場合があります。これは、午前0時をまたいで自動で働く運転〔OFF時除霜（59ページ）、内部クリーン運転（42ページ）〕をしたときの電気代が加算されるためです。
- 電気代の表示は、999円までです。電気代が999円を超えても、表示は999円のまま変化しません。
- お知らせする温度は室内・室外ユニットの吸い込み空気の温度、しつどは室内ユニットの吸い込み空気のしつどです。〔ただし、運転停止時や内部クリーン運転中は、リモコンの室温センサーの温度をお知らせします。（表示例2参照）〕したがって、室内・室外ユニットの据え付け状態や運転状態などにより、実際の気温やしつどと異なる場合があります。目安としてお使いください。

運転を停止したときに自動で表示される内容について

- リモコン表示部に、今日 1 日（午前 0 時から午後 11 時 59 分）の運転時間と電気代、昨日の電気代を表示します。

表示例

お知らせ	
運転時間	
今日	3時間30分
電気代	
今日	21円
昨日	23円
お部屋 リビング	

⇒ 約 3 時間 30 分使用したことを表します。（運転時間は、10 分単位で加算されます。）

⇒ 今日と昨日の電気代を表します。

※ 運転停止後、内部クリーン運転が動作する間に約 5 秒間表示します。

運転を停止したときに電気代を表示させたくないとき

- ◆ お買い上げ時は、「表示する」に設定されています。



1 **機能** を 1 回押す

2 **△** **▽** で「電気代表示」を選び **確定** を押す

3 **△** **▽** で「表示しない」を選び **確定** を押す

- △▽ボタンを押すごとに、切り換わります。
表示する ←→ 表示しない

4 **機能** を 1 回押す

(例) 電気代表示を「表示しない」に設定する場合

- 暖房運転開始から約 1 時間はスタート機能 (59 ページ) が動作しているために、お知らせするお部屋の温度がリモコンの設定温度より高めにお知らせする場合があります。
- お知らせする温度としつどの範囲は次のようになります。
 - 室内温度は、0 ~ 40℃の間で 1℃ごと。
 - 室内しつどは、35 ~ 75%の間で 1%ごと。（ただし、音声でのお知らせは 5%ごとになります。）
 - 室外温度は、-10 ~ 40℃の間で 1℃ごと。
- 次のようなときは、お知らせボタンを押しても温度としつどのお知らせは行いません。
 - 自動運転で運転を開始したとき
 - 自動霜取り運転をしているとき
 - 運転を停止しているとき*1
 - 内部クリーン運転をしているとき*1
 ※ 1：リモコンの室温センサーの温度のみ表示します。（24 ページの表示例 2 参照）
- 自動霜取り運転中 (59 ページ) および運転開始から約 1 ~ 2 分間は室内・室外ユニットの周囲の温度としつどが安定しないため、温度・しつどのお知らせは行いません。
（音声では『ピピッ 確認中です。』とお知らせします。）

お知らせ機能 (つづき)

電気代単価を変更したいとき

◆電気代の算出に用いる電気代単価を設定できます。電力会社と契約している電気料金プラン（「標準」「深夜電力」「オール電化」）に合わせて、それぞれの時間帯の時間と電気代単価を設定してください。

電気料金プラン	時間帯	時間帯		電気代単価 (お買い上げ時の設定)
		(お買い上げ時の時間帯設定)		
標準	時間帯に関係なく一定の単価を設定	—		22 円 /kWh
深夜電力	時間帯別に 2 種類の単価を設定	昼	午前 7:00 ~ 午後 11:00	28 円 /kWh
		夜	上記以外の時間帯	9 円 /kWh
オール電化	時間帯別に 3 種類の単価を設定	昼	午前 10:00 ~ 午後 5:00	33 円 /kWh
		夜	午後 11:00 ~ 午前 7:00	9 円 /kWh
		朝夕	上記以外の時間帯	23 円 /kWh

◆お買い上げ時の電気料金プランは、「標準」に設定されています。



(例) 電気代単価設定の「標準」を設定する場合

1 エアコン停止中に、**機能** を 1 回押す

2 **△** **▽** で「初期設定」を選び **確定** を押す

3 **△** **▽** で「電気代単価」を選び **確定** を押す

4 **△** **▽** で契約されている電気料金プランを選び **確定** を押す

● △▽ボタンを押すごとに、切り換わります。
標準 ←→ 深夜電力 ←→ オール電化

5 **△** **▽** と **確定** で時間と電気代単価を設定する

《標準》の場合

円/kWh → 設定完了

《深夜電力》または《オール電化》の場合

時 → 時 → 円/kWh → 設定完了

設定例

《標準》

標準
22 円/kWh

《深夜電力》

深夜電力
昼 午前 7時 ~ 午後 11時 28 円/kWh
夜 上記以外の時間帯 9 円/kWh
変更【△▽】⇒【確定】

《オール電化》

オール電化
昼 午前 10時 ~ 午後 5時 33 円/kWh
夜 午後 11時 ~ 午前 7時 9 円/kWh
朝夕 上記以外の時間帯 23 円/kWh
変更【△▽】⇒【確定】

お知らせ

- 電気代単価は 1 ~ 99 円 /kWh で設定できます。
- ご自宅の（電気代）契約単価は電力会社にお問い合わせください。

6 **機能** を 1 回押す

電気代モニター機能についての大事なお知らせ

- 1 日（午前 0 時 ~ 午後 11 時 59 分）のカウントは、リモコンで設定されている時刻が基準となります。したがって、リモコンの時刻が合っていないと正しい表示がされなくなります。リモコンの時刻が合っていることをお確かめのうえ、ご使用ください。（日時の変更を行うとき [12 ページ](#)）
- 昨日、今日の電気代は、各運転モードでの使用状況や使用環境より算出していますが、実際の電気代と異なる場合があります。（表示される各種電気代は目安です。）
- 表示される電気代は、計量法で定められた算出方法とは異なるため、公的な取り引きに用いることはできません。

音声お知らせ機能（お知らせボイス）

◆リモコンで設定した内容や運転状態を音声でお知らせする機能です。

音声お知らせ機能の入/切の設定

◆音声お知らせ機能の入/切を設定することができます。

◆お買い上げ時は「お知らせボイス入」に設定されています。



(例) お知らせボイスを「入」に設定する場合

- 1 **機能** を 1 回押す
- 2 **△** **▽** で「お知らせボイス」を選び **確定** を押す
- 3 **△** **▽** で「入」または「切」を選び **確定** を押す
 - △▽ボタンを押すごとに、切り換わります。
入 ←→ 切
 - 音声「入」信号を受信すると、
『ピピッ お知らせボイス機能を設定しました。』
音声「切」信号を受信すると、
『ピピッ お知らせボイス機能を解除します。』
と音声でお知らせします。
- 4 **機能** を 1 回押す


音量の設定

◆音声お知らせ機能および受信音の音量を7段階に調節することができます。

◆お買い上げ時の音量は4段階目に設定されています。



(例) 音量を「4」に設定する場合

- 1 **機能** を 1 回押す
- 2 **△** **▽** で「音量」を選び **確定** を押す
- 3 **△** **▽** で好みの音量（1～7）を選び **確定** を押す
 - △▽ボタンを押すごとに、次のように切り換わります。

 - 設定と同時に受信音を確認してください。
- 4 **機能** を 1 回押す

音声お知らせ機能について

- 音声お知らせ機能（お知らせボイス）を「切」にすると、受信音のみのお知らせとなります。受信音を消すことはできません。
- 同じ内容の信号を連続して受信した場合には受信音のみが鳴り、音声のお知らせは行われません。
- 本体がリモコンから送信された信号を受信できなかった場合で、次にリモコンから送信された信号を受信すると、正しい音声のお知らせができない場合があります。その場合は、正しく信号を受信（リモコンの表示と音声一致していることを確認）させたあとに操作を行ってください。

ハイパワー運転

◆最大パワーで運転します。すばやく冷やしたり、暖めたいときにお使いください。



(例)ハイパワー運転を設定した場合

ハイパワー運転を使いたいとき

ハイパワー を押す

本体のハイパワーランプ(緑)が点灯します。

ハイパワー運転をやめるとき

もう一度、**ハイパワー** を押す

本体のハイパワーランプ(緑)が消灯します。

ハイパワー運転について

- ハイパワー運転は、室温や運転時間により自動で解除します(通常の運転に戻ります)。

冷房運転のとき

- 室温が設定温度より約1℃低くなった場合、またはハイパワー運転を設定してから60分間経過した場合はハイパワー運転を自動で解除します。ただし、ハイパワー運転を設定してから6分間は自動で解除しません。

除湿運転のとき

- 室温が設定温度に近づいた場合、またはハイパワー運転を設定してから60分間経過した場合はハイパワー運転を自動で解除します。ただし、ハイパワー運転を設定してから6分間は自動で解除しません。

送風運転のとき

- ハイパワー運転を設定してから15分間経過した場合はハイパワー運転を自動で解除します。

暖房運転のとき

- 室温が設定温度より約2℃高くなった場合、またはハイパワー運転を設定してから60分間経過した場合はハイパワー運転を自動で解除します。ただし、ハイパワー運転を設定してから15分間は自動で解除しません。

お知らせ

- ハイパワー運転中の風向と風量は自動設定されます。風向がお好みに合わないときは、風向調節ボタンで変更することができます。
- 自動運転時の監視運転中(16・59ページ)は、ハイパワーボタンを押しても運転状態は変化しません。
- ランドリー運転(29ページ)は、ハイパワー運転を設定することができません。
- 電流カット機能(35ページ)、室外音ひかえめ機能(64ページ)を設定している場合は、それぞれの機能の運転内容の範囲内での最大パワーで運転します。

ランドリー運転

◆ランドリー運転は洗濯物を乾かしたいときにお使いください。



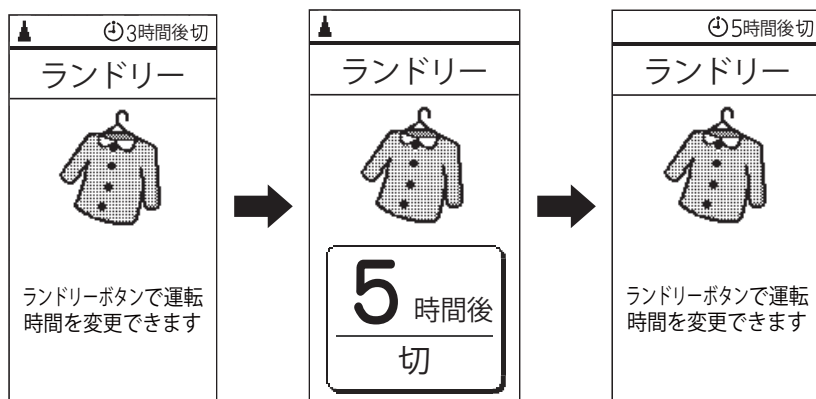
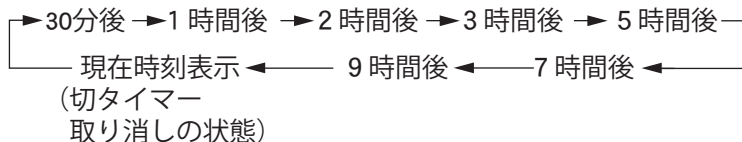
(例)「5 時間後切」に設定する場合

ランドリー運転を使いたいとき

ランドリー を押して、**切タイマー時間**を選ぶ

本体の運転ランプ(緑)とタイマーランプ(橙)が点灯します。

● ボタンを押すごとに、切タイマー時間が切り換わります。



《ランドリーを設定した場合》

ランドリー運転を停止するとき

停止 を押す

本体の運転ランプ(緑)とタイマーランプ(橙)が消灯します。

ハイパワー運転、ランドリー運転

ランドリー運転について

- ランドリー運転は、切タイマーが自動設定されます(洗濯物が乾くまでの時間は、衣類の種類や量、お部屋の条件によって異なります)。切タイマー時間の変更を行いたい場合は、ランドリーボタンで変更することができます。
- 入・切タイマー予約中にランドリー運転を設定すると、入・切タイマーが取り消される場合があります。
タイマーモード
 - 1回のみ…入・切タイマーは取り消されます。(再度、予約してください。)
 - 毎日くり返し…ランドリー運転終了後、入・切タイマーが動作します。
 ただし、ランドリー運転の切タイマーの設定を現在時刻表示(切タイマー取り消しの状態)または、取消ボタンを押して取り消した場合は、入・切タイマーも取り消されます。(再度、予約してください。)
- 外気温が低いときには、窓に結露することがあります。

お知らせ

- 洗濯物の乾燥を優先した運転を行うため、室温調節機能が働きません。お部屋に人がいないときにお使いください。
- 温度の設定と風量の変更はできません。
- 冬に運転を行うと、室温が 18 ~ 30℃となり、乾燥を早めるために冷たい風を吹き出すことがあります。夏に運転を行うと、室温が約 18℃まで下がる場合があります。
- 室内ユニットから「カチッ」という音がすることがあります。これは、室内ユニット内部の除湿用の弁が動作した音です。
- 運転を始めたときや止めたときに除湿用の弁が切り換わる際、室外ユニットの運転が 5 分程度止まることがあります。これはエアコンが故障するのを防ぐためです。

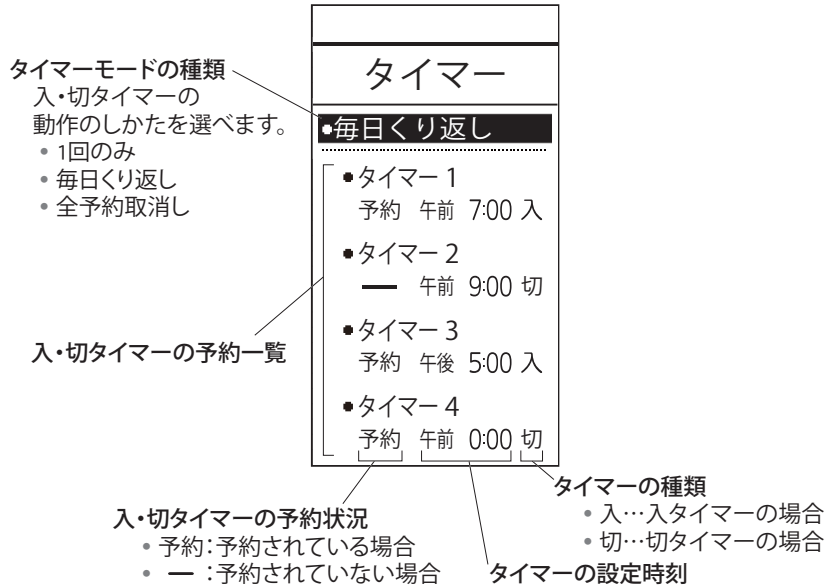
タイマー機能

入・切タイマーを使うとき

◆設定した時刻に運転を停止する「切タイマー」と設定した時刻に運転を開始する「入タイマー」を組み合わせると4回予約でき、この予約を「1回のみ」または「毎日くり返し」予約できます。

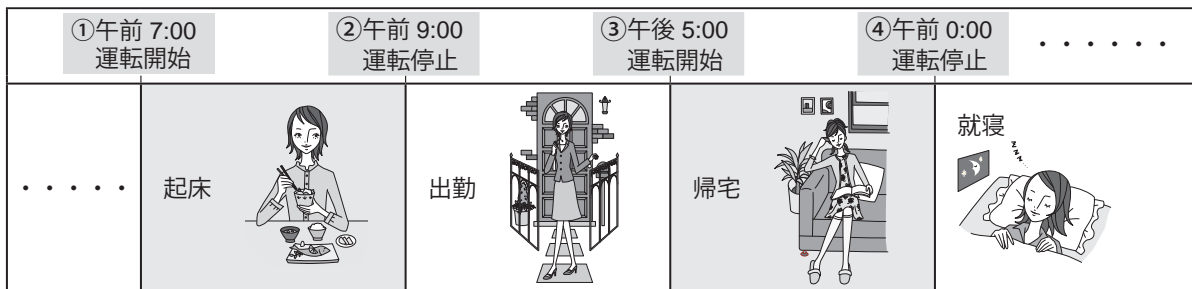
(操作は、現在時刻が合っていることを確認したうえで行ってください。)

《タイマー予約画面》



タイマーの予約例

- ①午前7時に入タイマーを予約、②午前9時に切タイマーを予約、
③午後5時に入タイマーを予約、④午前0時に切タイマーの予約を毎日くり返し予約した場合



タイマー予約のしかた

1 タイマー を押す

- タイマー予約画面が表示されます。

2 タイマーモードを設定する

① 確定 を押す

- △▽ボタンでタイマーモード（「1回のみ」または「毎日くり返し」）に合わせて

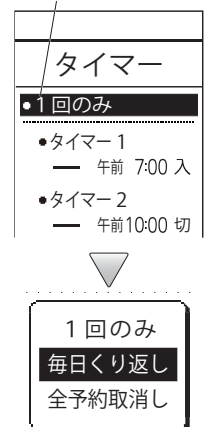
確定 を押してください。

② △ ▽ で、「1回のみ」または「毎日くり返し」を選び

確定 を押す

- △▽ボタンを押すごとに、切り換わります。
1回のみ ↔ 毎日くり返し ↔ 全予約取消し

タイマーモードの種類



(次のページへ)

タイマー予約のしかた

3 タイマーを予約する

① で設定したいタイマー (1 ~ 4) を選び **確定** を押す

タイマー
●毎日くり返し
●タイマー 1 — 午前 7:00 入
● タイマー 2 — 午前 10:00 切
●タイマー 3 — 午後 5:00 入
●タイマー 4 — 午前 0:00 切

② で「予約する」を選び **確定** を押す

● ボタンを押すごとに、切り換わります。
予約しない \leftrightarrow 予約する

タイマー 2
予約する
午前 10:00
切
変更【 】⇒【 確定 】

③ と **確定** でタイマー時刻とタイマーの種類(「入」または「切」)を設定する

● ボタンを押すごとに、タイマー時刻、タイマーの種類が変更されます。(タイマー時刻は、10分ごとの設定ができます。)

時 → 分 → 「入」または「切」 → 設定完了
(取消ボタンを押すと、設定箇所が1つ戻ります。)

タイマー 2
予約する
午前 9:00
切
変更【 】⇒【 確定 】

→

タイマー
●毎日くり返し
●タイマー 1 — 午前 7:00 入
● タイマー 2 予約 午前 9:00 切
●タイマー 3 — 午後 5:00 切
●タイマー 4 — 午前 0:00 切

本体のタイマーランプ(橙)が点灯します。

● 複数の入・切タイマーを組み合わせる場合は、**①~③**の操作をくり返してください。

4 を押す

● 通常の表示に戻ります。

タイマー
●毎日くり返し
●タイマー 1 — 午前 7:00 入
● タイマー 2 予約 午前 9:00 切
●タイマー 3 — 午後 5:00 切
●タイマー 4 — 午前 0:00 切

→

①毎日午前 9:00切
冷房
風量自動
28℃
不在 ECO 内部クリーン フラスマイック

(タイマー動作中は次のタイマー予約を表示し、現在時刻は表示しません。)



(例) タイマー 2 に午前 9 時の切タイマーで毎日くり返し予約した場合



(例) 午前 9 時 00 分の切タイマーで毎日くり返し予約した場合 (タイマー動作中は次のタイマー予約を表示し、現在時刻は表示しません。)

タイマー機能 (つづき)

タイマー時刻を確認するとき

タイマー を 1 回押す

- もう一度押すと、元の表示に戻ります。

タイマーを取り消すとき

1 **タイマー** を押す

2 タイマー予約のしかたの 3- ① (31 ページ) の手順で、取り消したいタイマー (1 ~ 4) を選ぶ **確定** を押す

3 3- ② (31 ページ) の手順で、「予約しない」を選び **確定** を押す

4 **タイマー** を押す

すべてのタイマーを取り消すとき

取消 を押す

本体のタイマーランプ (橙) が消灯します。

- 現在時刻の表示に戻ります。
- タイマー予約画面を表示している場合は、「タイマー予約のしかた」2 (30 ページ) の手順で「全予約取消し」を選んでください。

お知らせ

- 入・切タイマー予約中におやすみタイマー、ランドリー運転を設定すると、入・切タイマーが取り消される場合があります。
タイマーモード
 - 1 回のみ…入・切タイマーは取り消されます。(再度、予約してください。)
 - 毎日くり返し…おやすみタイマー、ランドリー運転終了後、入・切タイマーが動作します。
ただし、おやすみタイマーを取消ボタンを押して取り消した場合や、ランドリー運転の切タイマーの設定を現在時刻表示 (切タイマー取り消しの状態) または、取消ボタンを押して取り消した場合は、入・切タイマーも取り消されます。(再度、予約してください。)
- 入・切タイマー動作中に電源プラグを抜いたり、停電したときなど電源が切れた場合は、いったん取消ボタンを押して予約を取り消してから、再度予約してください。

おやすみタイマー（ワンタッチ切タイマー）を使うとき

- ◆おやすみになるときにワンタッチでお好みの切タイマー時間（例えば2時間後）を設定できます。
- ◆おやすみ時に適した室温コントロールを行い、快適な睡眠をサポートします。
- ◆エアコン停止中におやすみタイマーを設定すると運転を開始します。



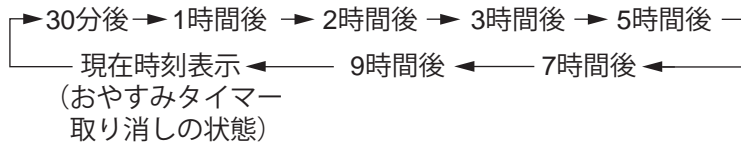
(例)2時間後に設定する場合

タイマー予約のしかた

おやすみ[Ⓞ]を押して、タイマー時間を選ぶ

本体のタイマーランプ（橙）が点灯します。

- ボタンを押すごとに、タイマーの時間が変更されます。



タイマーを取り消すとき

リモコン扉を開けて、取消[Ⓞ]を押す

本体のタイマーランプ（橙）が消灯します。

- 現在時刻の表示に戻ります。

タイマー動作中に運転を停止するとき

停止[Ⓞ]を押す

本体のタイマーランプ（橙）と運転ランプ（緑）が消灯します。

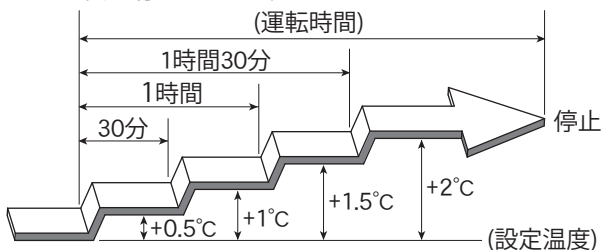
タイマー機能

おやすみタイマーについて

- おやすみ中、冷やしすぎや暖めすぎのないように時間の経過とともに室温をコントロールします。設定した時間がたつとエアコンの運転を停止します。

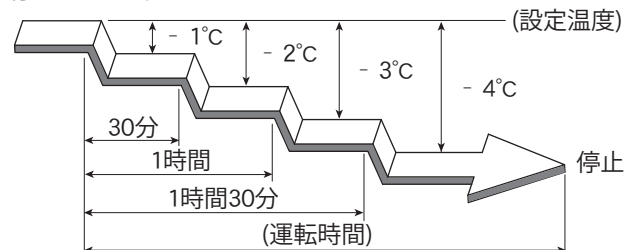
冷房運転のとき

- おやすみタイマーに設定すると、設定温度が30分ごとに0.5℃ずつ上がります。合計2℃上がった時点で、その温度を保ち、設定した時間後に自動的に運転を停止します。



暖房運転のとき

- おやすみタイマーに設定すると、設定温度が30分ごとに1℃ずつ下がります。合計4℃下がった時点で、その温度を保ち、設定した時間後に自動的に運転を停止します。



お知らせ

- 入・切タイマー予約中におやすみタイマー運転を設定すると、入・切タイマーが取り消される場合があります。
タイマーモード
 - 1回のみ…入・切タイマーは取り消されます。（再度、予約してください。）
 - 毎日くりかえし…おやすみタイマー運転終了後、入・切タイマーが動作します。
- ただし、おやすみタイマーを取消ボタンを押して取り消した場合は、入・切タイマーも取り消されます。（再度、予約してください。）

プラズマイオン機能

◆吹出口に搭載したプラズマイオン発生器からプラズマイオンを放出します。

プラズマイオン機能を動作させるとき

- ◆自動 / 冷房 / 除湿 / 暖房 / 送風 / ランドリー運転中にプラズマイオン機能が動作します。
- ◆お買い上げ時は、プラズマイオン機能が働く設定になっています。



プラズマイオン を押して、「入」を選ぶ

- プラズマイオン ボタンを押すごとに、切り換わります。
入 ↔ 切
リモコンの「プラズマイオン」表示が点灯します。



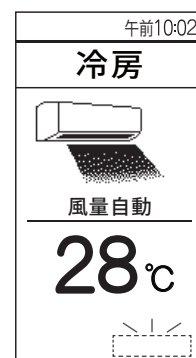
《プラズマイオン機能が「入」のとき》

(例) プラズマイオン機能を「入」に設定する場合

プラズマイオン機能を停止するとき

プラズマイオン を押して、「切」を選ぶ

- プラズマイオン ボタンを押すごとに、切り換わります。
入 ↔ 切
リモコンの「プラズマイオン」表示が消灯します。



《プラズマイオン機能が「切」のとき》

お知らせ

- わずかにプールの消毒臭のようなにおいを感じる場合があります。においが気になる場合はプラズマイオン機能を停止し、お部屋の換気を行ってください。

電流カット機能

- ◆使用電流の上限を「切」、「カット小」、「カット大」に切り換えられます。
- ◆ほかの電気機器をよく使う時間などに、ワンボタン操作で簡単に使用電流の上限を抑えることができます。



(例)「カット大」に設定する場合

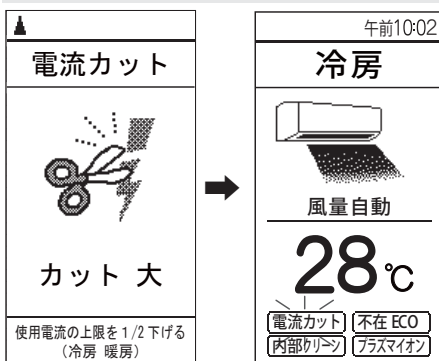
使用電流の上限を変更したいとき

- ◆お買い上げ時は、「切」に設定されています。

1 電流カット を押す

- 押すごとに切り換わります。
切 → カット小 → カット大
- 「切」………通常の運転をします。
- 「カット小」…暖房運転時に使用電流の上限をおよそ 1/4 下げた運転をします。
- 「カット大」…冷房・暖房運転時に使用電流の上限をおよそ 1/2 下げた運転をします。
(ただし、自動霜取り運転時 (59 ページ)、室外ユニットが運転開始後約 80 秒間の使用電流の上限は、「カット小」と同じになります。)

- 電流カット機能を設定すると、リモコンの「電流カット」表示が点灯します。



- 電流カット機能を設定すると、次回運転時と同じ設定で運転をします。

お知らせ

- 電流カット機能を設定すると、暖まり (冷え) がおそくなる場合や設定温度に到達しない場合があります。このときは、電流カット機能を「切」にしてください。

チャイルドロック

- ◆お子様が誤って操作するのを防ぎたいときにお使いください。



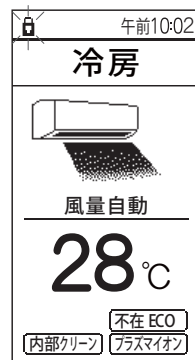
(例)チャイルドロックを設定する場合

チャイルドロックの設定のしかた

チャイルドロック を 3 秒間長押しする

リモコン表示部に「」が表示されます。

チャイルドロック解除を除きすべての操作ができなくなります。

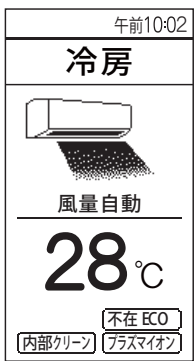


《チャイルドロックを設定した場合》

チャイルドロックの設定を解除するとき

もう一度、チャイルドロック を 3 秒間長押しする

リモコン表示部の「」が消灯します。



《チャイルドロックを解除した場合》

プラスマイオン機能、電流カット機能、チャイルドロック

追加登録エアコン操作機能 (いながら別室コントロール)

◆1つのリモコンで別の部屋のエアコンの簡単な操作や運転内容の確認、お部屋の状態の確認ができます。

※操作(40ページ)の前に、操作したいエアコンを追加登録してください。 [37ページ](#)

《登録エアコン操作画面》

《ダイニングのエアコン操作画面》

《全室停止のエアコン操作画面》

追加登録したエアコンのリモコン情報を表示
〔(例)ダイニングを追加登録したとき〕

- それぞれのお部屋の運転内容を確認
 - ・運転の種類
 - ・設定温度
 - ・停止など

登録エアコン操作
●ダイニング 冷房 28℃
●子供部屋 冷房 26℃
●寝室 停止
●その他 停止
●全室停止
ダイニングのエアコンを操作

ダイニング
冷房 運転 28℃
電流カット 切
室温 現在 28℃
電気代 今日 23円
変更【△▽】⇒【確定】

全室停止
停止
リビング 冷房
ダイニング 冷房
子供部屋 冷房
寝室 停止
その他 停止
【確定】⇒全室のエアコンを停止

- それぞれの部屋で操作できる内容
 - ・運転または停止
 - ・設定温度の変更
 - ・電流カット機能の設定

- それぞれの部屋の状態を確認
 - ・現在の室内温度
 - ・今日の電気代

- すべてのお部屋を一括して停止

例えば、夏の夜のリビングで…



●『もう少ししたら寝ようかな?』と思ったとき、リビングから寝室のエアコンを前もって運転させると、寝室に行く頃には快適な温度になっています。

登録エアコン操作
●ダイニング 冷房 28℃
●子供部屋 冷房 26℃
● 寝室 停止
●その他 停止
●全室停止
寝室のエアコンを操作



寝室
停止
電流カット 切
室温 現在 --℃
電気代 今日 23円
変更【△▽】⇒【確定】



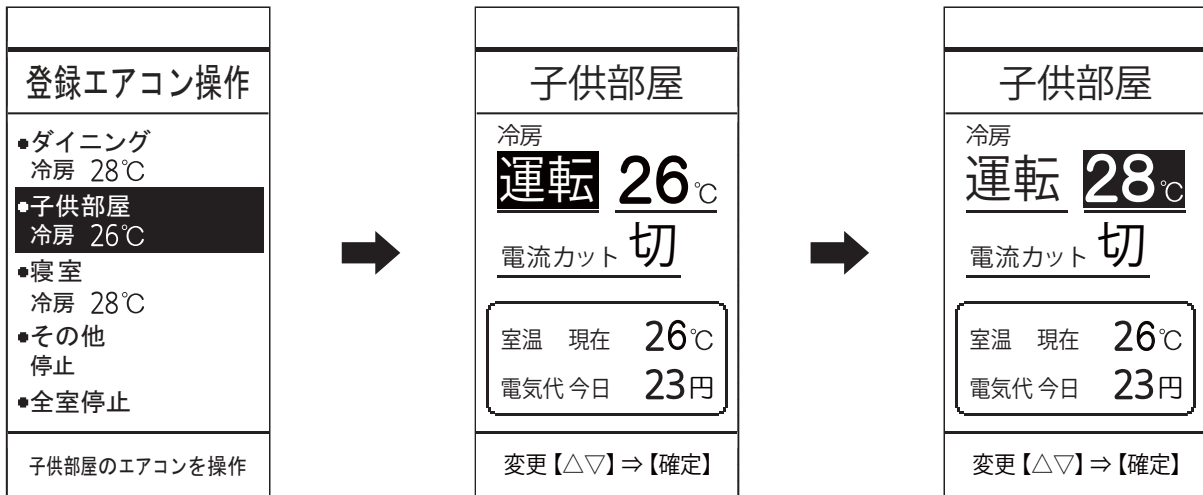
寝室
冷房 運転 28℃
電流カット 切
室温 現在 --℃
電気代 今日 23円
変更【△▽】⇒【確定】

登録エアコンボタンを押して、寝室を選ぶ

運転を選ぶ

温度を変更する

- 『あの子、エアコンをつけっぱなしにして、寝冷えしてないかしら?』と思ったとき、リビングから子供部屋のエアコンの設定温度を調節したり、運転を停止させることもできます。

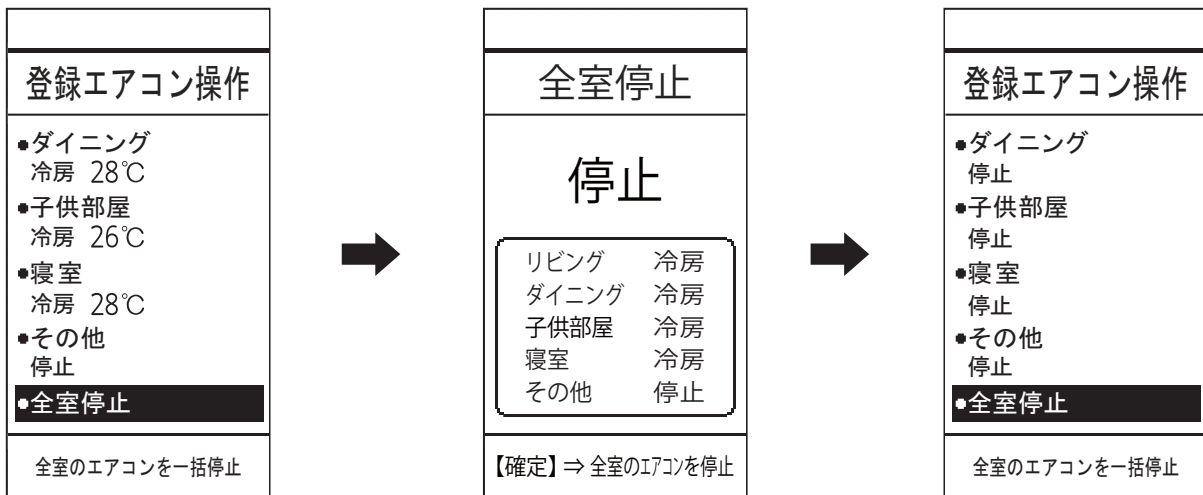


登録エアコンボタンを押して、子供部屋を選ぶ

室温や運転状態を確認する

設定温度を 26℃から 28℃に変更する

- 『外出するから全部のエアコンを止めようかな?』と思ったとき、リビングから全室（リビング、ダイニング、子供部屋、寝室、その他）のエアコンを一括して停止させることもできます。



登録エアコンボタンを押して、全室停止を選ぶ

確定ボタンを押す

全室のエアコンが一括で停止

追加登録エアコン操作機能

操作したいエアコンを追加登録する

- ◆1つのリモコンに追加登録できるエアコンは4台までです。また、1台のエアコンに追加登録できるリモコンは1つです。

対応機種一覧

タイプ	機種名
タイプ1	AS-X28C-W, AS-X45C2W, AS-X56C2W, AS-X63C2W, AS-X71C2W AS-X283P, AS-X453P2, AS-X563P2, AS-X633P2, AS-X713P2 AS-Z22C-W, AS-Z25C-W, AS-Z28C-W, AS-Z40C2W, AS-Z56C2W, AS-Z63C2W, AS-Z71C2W AS-Z223P, AS-Z253P, AS-Z283P, AS-Z403P2, AS-Z563P2, AS-Z633P2, AS-Z713P2 AS-S22C-W, AS-S25C-W, AS-S28C-W, AS-S40C2W, AS-S56C2W
タイプ2	AS-Z22B-W, AS-Z25B-W, AS-Z28B-W, AS-Z40B2W, AS-Z56B2W, AS-Z63B2W, AS-Z71B2W AS-S22B-W, AS-S25B-W, AS-S28B-W, AS-S40B2W, AS-S56B2W

※ タイプ2のエアコンに付属しているリモコンで、タイプ1のエアコンは追加登録できません。（追加登録エアコン操作機能を使用できません。）

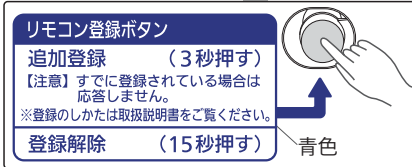
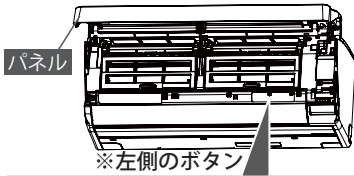
※ タイプ2のエアコンで、電流カット設定はできません。

追加登録エアコン操作機能 (つづき)

追加登録のしかた

1 室内ユニットの準備 (追加登録する室内ユニットの本体表示部のお知らせランプ (黄) を点灯させる)

◆お知らせランプ (黄) は約 3 分で消灯します。登録設定中にランプが消灯した場合は、1 の操作をやりなおして点灯させてください。

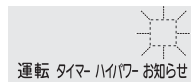


機種によりリモコン登録ボタン位置は異なります。詳細は登録するエアコンの取扱説明書をご覧ください。

1 追加登録する室内ユニットのパネルを開ける

※パネルの開けかた・閉めかたは、「リモコンが使えないとき (応急運転)」(58 ページ) を参照してください。

2 リモコン登録ボタンを約 3 秒間押して、本体表示部のお知らせランプ (黄) を点灯させる



お知らせ

- ハイパワーランプ (緑) とお知らせランプ (黄) が点灯したときは、リモコンの登録設定を行ってから、追加登録を行ってください。(「リモコンの登録設定のしかた」60 ページ参照)
- リモコン登録ボタンを 15 秒以上長押しすると、エアコンに登録されたすべてのリモコンの登録が解除されます。(「リモコンの登録設定のしかた」60 ページ参照) (この設定を行うと、以前の電気代データはリセットされます。)
- 追加登録するリモコンを変更する場合は、1 度すべての登録を解除してから登録してください。(「リモコンの登録設定のしかた」60 ページ参照) (この設定を行うと、以前の電気代データはリセットされます。)

2 リモコンの準備 (リモコン表示部に「追加登録」操作画面を表示させる)



1 エアコン停止中に、機能 を 1 回押す

2 で「初期設定」を選び を押す

3 で「エアコン追加登録設定」を選び を押す

4 で「追加登録 1」～「追加登録 4」のいずれかを選び を押す

※ お買い上げ後、初めて追加登録する場合は、自動的に「追加登録」操作画面が表示されます。

- 「追加登録」操作画面が約 60 秒間表示されます。(約 60 秒経過すると、運転停止画面に切り換わります。その場合は、2～4 の操作をやりなおしてください。)

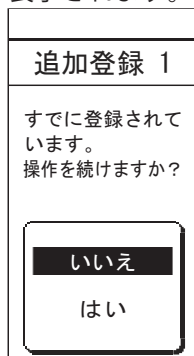
「追加登録」操作画面

エアコン追加登録
●追加登録 1 [未登録]
●追加登録 2 [未登録]
●追加登録 3 [未登録]
●追加登録 4 [未登録]

追加登録 1
1 本体の「リモコン登録ボタン」を約 3 秒間押し続ける。
2 リモコンの【停止】ボタンと【確定】ボタンを同時に押す。
【取消】⇒登録中止

お知らせ

- すでに追加登録されているエアコンがある場合は、次の画面が表示されます。



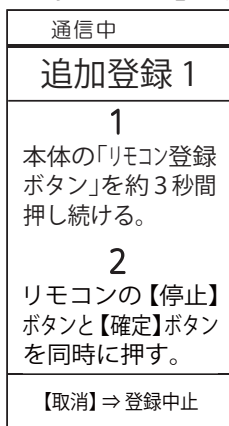
追加登録されているエアコンを変更する場合は、「はい」を選び確定ボタンを押してください。

3 リモコンの追加登録を行う



1 本体中央部に近づいて、**停止** と **確定** を同時に押す

- 「登録しました」と表示されて追加登録が完了です。



お知らせ

- エアコンの追加登録に失敗すると、次の画面が表示されます。



登録できませんでした

または



しばらくしてから再度設定してください

このときは、もう一度 ① の操作をやりなおしてください。

- リモコンの登録設定が完了していない場合は、次の画面が表示されます。



リモコン登録を行った後に実施してください

このときは、リモコンの登録設定を行ってから、追加登録を行ってください。（「リモコンの登録設定のしかた」60ページ参照）

- 登録設定中に本体表示部のお知らせランプ（黄）が消灯した場合は、1-②（38ページ）からやりなおしてください。

追加登録エアコン操作機能（つづき）

追加登録したエアコンを操作する



(例) 登録エアコンボタンを押した場合

追加登録したエアコンを操作するとき

1 登録エアコン を 1 回押す

- リモコン表示部に登録したエアコンの運転内容が表示されます。

表示例

登録エアコン操作
ダイニング 冷房 28℃
● 子供部屋 冷房 26℃
● 寝室 停止
● その他 停止
● 全室停止
寝室のエアコンを操作

2 を押して、設定したいお部屋 または「全室停止」を選び を押す

- △▽ボタンを押すごとに、切り換わります。
- リモコン表示部に各部屋の運転内容や室内温度、電気代、全室の運転/停止が表示されます。

表示例

寝室を選んだ場合

寝室
停止
電流カット 切
室温 現在 — ℃
電気代 今日 23 円
変更【△▽】⇒【確定】

全室停止を選んだ場合

全室停止
停止
リビング 冷房
ダイニング 冷房
子供部屋 冷房
寝室 停止
その他 停止
【確定】⇒全室のエアコンを停止



(例) 寝室の温度を選んだ場合

3 △ ▽ と 確定 で設定する

お部屋を選んだ場合

- 「運転/停止」と「設定温度*」、「電流カット機能の切/小/大」を変えることができます。

※送風運転、ランドリー運転の場合は、温度調節することはできません。

1 操作する項目を 確定 で決定する

2 1で決定した項目の設定を △ ▽ で変更する

3 確定 を押し、設定を完了させる

[操作の流れ]

- ・ 運転させる場合、または設定温度、電流カットの設定を変更する場合

「確定」→「確定」→「確定」→設定完了
 (△▽で変更) (△▽で変更) (△▽で変更)

- ・ 停止させる場合

「確定」→設定完了
 (△▽で変更)

- 確定すると、操作された室内ユニットの受信音が鳴り、お知らせランプ (黄) が点灯します。

表示例

寝室	
冷房	運転 28°C
電流カット 切	
室温 現在	--°C
電気代 今日	23円
変更【△▽】⇒【確定】	

全室停止を選んだ場合

- 確定 を押すと、全室のエアコンを停止することができます。

表示例

登録エアコン操作	
●ダイニング	停止
●子供部屋	停止
●寝室	停止
●その他	停止
●全室停止	停止
全室のエアコンを一括停止	

4 登録エアコン を 1 回押す

お知らせ

- 電源プラグをコンセントに差し込んだときは、最初にそれぞれのお部屋の (登録した) リモコンで操作をしてください。(追加登録したリモコンの信号は受け付けません。)
- エアコンとリモコンが離れすぎている場合やお部屋に階差がある場合、建物の構造・状況などにより、操作できないことがあります。

内部クリーン運転

◆冷房・除湿運転停止後に、室内ユニット内部（熱交換器、送風ファン、送風路）を乾燥させ、カビや雑菌を発生しにくくします。

知っておいていただきたいこと

- 冷房・除湿運転を約10分以上行くと、室内ユニット内部が結露します。内部クリーン運転は、この結露を取るために行います。
- お買い上げ時は、冷房・除湿運転停止後に、内部クリーン運転が自動で働く設定になっています。
- 内部クリーン運転は、約90分間運転したあとに自動的に停止します。
- 内部クリーン運転中は、送風運転と微弱暖房運転を行いますので、室内温度・しつどが若干上昇することがあります。自動で内部クリーン運転を動作させたくない場合は、リモコンで内部クリーン運転の設定を取り消してください。内部クリーン運転の取り消しかた



(例)冷房運転を停止し、内部クリーン運転を開始した場合

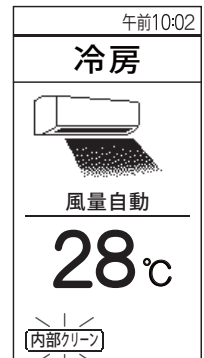
内部クリーン運転を働かせたいとき

冷房・除湿運転中に、**停止** を押す

(内部クリーン運転が働く設定のとき)

本体の運転ランプ(緑)が消灯し、お知らせランプ(黄)が点灯します。

- 冷房・除湿運転停止後に自動で働く設定は、内部クリーン運転を取り消すまで有効です。



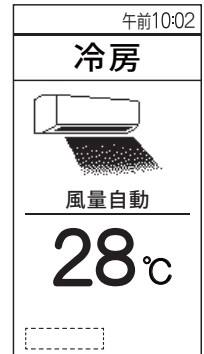
※「内部クリーン」が点灯しています。

内部クリーン運転の取り消しかた

内部クリーン を押して「切」を選ぶ

(内部クリーン運転が取り消されているとき)

- ボタンを押すごとに、切り換わります。
入 ←→ 切
- 「切」(または「入」)に設定と同時に受信音を確認してください。



※「内部クリーン」が消灯しています。

内部クリーン運転を途中で停止するとき

停止 を押す

お知らせランプ(黄)が消灯します。

お知らせ

- 内部クリーン運転終了後、フィルタークリーン機能が動作することがあります。
- 次のような場合は内部クリーン運転が働きません。
 - おやすみタイマーによるエアコン停止時
 - 室外ユニットの運転時間の合計が10分未満のとき
- 内部クリーン運転には、ホコリやすでに発生したカビを除去する働きはありません。
- 室内ユニットの熱交換器(アルミフィン)がホコリで汚れてくると、内部クリーン運転中ににおいが発生することがあります。点検整備 57 ページ
- 内部クリーン運転中にパネルを開閉すると、誤動作防止のため運転がいったん停止し、数分後に運転を再開します。

除湿モード切り換え

◆再熱除湿と弱冷房除湿の切り換えができます。

再熱除湿	お部屋の空気をいったんエアコンの内部で強く冷やして除湿します。冷えた空気は暖めなおしてから送風するので、お部屋の温度の低下を防ぎます。湿気を取っても肌寒くなりにくい快適性を追求した除湿方法です。(16 ページ)
弱冷房除湿	弱い冷房で除湿する方法です。お部屋の温度はやや下がります。(17 ページ)

除湿モードを切り換えたいとき

◆お買い上げ時は、除湿モードが「再熱除湿」になっています。



(例) 除湿モードを「再熱除湿」に設定する場合

- 1 エアコン停止中に、**機能** を 1 回押す
- 2 **△** **▽** で「初期設定」を選び **確定** を押す
- 3 **△** **▽** で「除湿モード」を選び **確定** を押す
- 4 **△** **▽** で「再熱除湿」または「弱冷房除湿」を選び **確定** を押す
 - △▽ボタンを押すごとに、切り換わります。
再熱除湿 ←→ 弱冷房除湿
- 5 **機能** を 1 回押す

内部クリーン運転、除湿モード切り換え

省エネファン機能

◆室外ユニットが停止しているときに、室内ファンを停止させムダな運転を抑えます。



(例) 省エネファン機能を「入」に設定する場合

省エネファン機能の設定

◆お買い上げ時は、省エネファン機能が働く設定になっています。

- 1 エアコン停止中に、**機能** を 1 回押す
- 2 **△** **▽** で「初期設定」を選び **確定** を押す
- 3 **△** **▽** で「省エネファン」を選び **確定** を押す
- 4 **△** **▽** で「入」または「切」を選び **確定** を押す
 - △▽ボタンを押すごとに、切り換わります。
入 ↔ 切
- 5 **機能** を 1 回押す

お知らせ

- 室内ファンを停止させたくないときは、省エネファン機能を「切」に設定してください。
- 自動風量では、お部屋の湿気戻りを抑えるため、省エネファン機能が常に働きます。
- 省エネファン機能は、冷房運転、弱冷房除湿、自動運転で冷房及び弱冷房除湿が選択された場合以外は動作しません。

自動パワフル機能

◆暖房運転使用中に自動霜取り運転 (59 ページ) に入ったあと、お部屋の温度を設定温度にすばやく戻す機能です。
◆自動霜取り運転終了後、自動で風量を高めた運転を行います。



(例) 自動パワフル機能を「入」に設定する場合

自動パワフル機能の設定

◆お買い上げ時は、自動パワフル機能が働く設定になっています。

- 1 エアコン停止中に、**機能** を 1 回押す
- 2 **△** **▽** で「初期設定」を選び **確定** を押す
- 3 **△** **▽** で「自動パワフル」を選び **確定** を押す
- 4 **△** **▽** で「入」または「切」を選び **確定** を押す
 - △▽ボタンを押すごとに、切り換わります。
入 ↔ 切
- 5 **機能** を 1 回押す

お知らせ

- 自動パワフル機能動作中は、風量を高めた運転をします。
 - リモコンの風量表示は変わりません。
 - 風量を高めた運転は、お部屋の温度が十分暖まった時点で、元の設定風量に戻ります。ただし、自動霜取り運転停止後、約30分間は風量を高めた運転をします。
 - お好みに合わない場合は自動パワフル機能を「切」に設定してください。
- 自動パワフル機能は、暖房運転および自動運転で暖房が選択された場合以外では動作しません。

運転データ更新 (手動)

◆本体の電源が入っていないときなど、電気代等の最新の運転データがリモコンに送られていない場合があります。そのときは、運転データの更新を行ってください。



- 1 エアコン停止中に、**機能** を 1 回押す
- 2 **△** **▽** で「初期設定」を選び **確定** を押す
- 3 **△** **▽** で「運転データ更新」を選び **確定** を押す



お知らせ

● 運転データの更新に失敗すると、次の画面が表示されます。



しばらくしてから再度実行してください

このようなときは、もう一度 3 の操作をやりなおしてください。

(例) 運転データ更新を選んだ場合

- 4 **機能** を 1 回押す

省エネファン機能、自動パワフル機能

リモコン信号受信設定

- ◆ リモコン信号が受信しにくいときに、「標準」に設定を変えると受信しやすくなります。
- ◆ 「標準」に設定すると、リモコンで停止したときの消費電力が増加します。「低電力」のとき 0.04W、「標準」のとき 0.2W です。
- ◆ お買い上げ時は、「低電力」に設定されています。



- 1 エアコン停止中に、**機能** を 1 回押す
- 2 **△** **▽** で「初期設定」を選び **確定** を押す
- 3 **△** **▽** で「リモコン信号受信設定」を選び **確定** を押す
- 4 **△** **▽** で「低電力」または「標準」を選び **確定** を押す
 - △▽ボタンを押すごとに、切り換わります。
低電力 ←→ 標準
- 5 **機能** を 1 回押す

(例) 「低電力」を設定する場合

運転データ更新、リモコン信号受信設定

フィルタークリーン機能

◆エアフィルターを自動で清掃します。たまったホコリを自動で清掃し、ダストボックスに回収します。

大事なお知らせ

- フィルタークリーン動作時間は約 13 分です。
- エアコンの運転を止めずに連続でご使用いただいた場合、64 時間経過した時点で運転をいったん止めて、必ず 1 回フィルタークリーン機能が動作します。(フィルタークリーン終了後、運転を再開します。)
- 本体のお知らせランプ (黄) が次のように点滅しているときは、フィルタークリーン機能は動作しません。(点滅の状態で次の内容をお知らせしています。)
- **おそい点滅をしているとき (約 10 秒に 1 回)**
ダストボックスのおそうじ時期をお知らせしています (エアコンの運転時間が約 1 万時間経過後)。このときは、ダストボックスのお手入れをしてください。 [48～55 ページ](#)
- **はやい点滅をしているとき (約 2 秒に 1 回)**
ダストボックスやエアフィルターが確実に取り付けられていないことをお知らせしています。このときは、ダストボックスとエアフィルターが確実に取り付けられているか確認してください。 [53～55 ページ](#)

フィルタークリーン機能 (自動)

- ◆ エアコンの運転時間によって、エアコンの運転停止時にエアフィルターを自動で清掃します。
 - エアフィルターの清掃中は、本体のお知らせランプ (黄) が点灯し可動パネルが開きます。
 - エアフィルターの清掃が終わると、本体のお知らせランプ (黄) が消灯し、可動パネルを閉じます。

フィルタークリーン動作間隔の設定変更のしかた

- ◆ 環境条件やご使用状況に合わせて、自動的にエアフィルターを清掃するまでの間隔を変更できます。
- ◆ お買い上げ時のフィルタークリーン動作間隔は、「標準」に設定されています。



(例) フィルタークリーン動作間隔を「短め」に設定する場合

- 1 エアコン停止中に、 **機能** を 1 回押す
- 2 **△** **▽** で「初期設定」を選び **確定** を押す
- 3 **△** **▽** で「フィルタークリーン間隔」を選び **確定** を押す
- 4 **△** **▽** で清掃するまでの動作間隔を選び **確定** を押す

設定の目安

(1 日 8 時間程度使用した場合)

- 標準…およそ 5 日に 1 回フィルター清掃を行います。
- 短め…およそ 3 日に 1 回フィルター清掃を行います。
- 長め…およそ 8 日に 1 回フィルター清掃を行います。

- △▽ボタンを押すごとに、切り換わります。
長め ←→ 標準 ←→ 短め

お知らせ

- 次のような場合は、「短め」「長め」に変更してください。

● 「標準」設定でホコリが取れないとき	短め
● こまめにフィルターおそうじを行いたいとき	短め
● 「標準」設定で頻繁に動作するのが気になるとき	長め

- 5 **機能** を 1 回押す

フィルタークリーン機能 (手動)



(例) フィルタークリーンを設定した場合

フィルタークリーン機能を手動で働かせたいとき

◆ リモコンの操作でエアフィルターを清掃する機能です。

エアコン停止中に、**フィルタークリーン** を押す

本体のお知らせランプ (黄) が点灯し、可動パネルが開きます。

● エアフィルターの清掃が終わると、

本体のお知らせランプ (黄) が消灯し、可動パネルを閉じます。

お知らせ

● エアコン運転中にフィルタークリーンボタンを押しても動作しません。

フィルタークリーン機能の動作を途中で停止するとき

停止 を押す

本体のお知らせランプ (黄) が消灯します。

● エアフィルターが元の位置まで戻って停止します。

お願い

● 本体のお知らせランプ (黄) が消灯しても、エアフィルターが元の位置に戻るまで4分程度かかります。この間に電源プラグを抜いたり、ブレーカーを切ったりしないでください。故障の原因になることがあります。

お知らせ

- おやすみタイマーでエアコンが停止したときは、フィルタークリーン機能は動作しません。おやすみタイマーで毎回停止している場合、ホコリの量にもよりますが1週間に1回程度はリモコンでフィルタークリーン機能を動作させることをおすすめします。
- エアフィルターの汚れ具合によっては、フィルタークリーン機能を1度動作させても、完全にホコリを取ることができない場合があります。このときは、再度リモコンでフィルタークリーン機能を動作させてください。
- リモコンでくり返し操作すると、機器の故障を防ぐためにフィルタークリーン機能が動作しないことがあります。30分程度待ってから操作してください。
- タバコのヤニや油を多く含んでいたり、固まったホコリなどホコリの状態によっては、フィルタークリーン機能で取りきれない場合や、正常に動作しない場合があります。このときは、ダストボックスとエアフィルターのお手入れをしてください。 [48～55ページ](#)
- 微細なホコリや油汚れの多い環境でのご使用時には、内部にホコリがたまる場合があります。ふだんのお手入れとは別に点検整備をおすすめします。 [57ページ](#)
- 室内ユニットから「カチッ」「カシャ」「ザラザラ」「ブーン」という音がすることがあります。これはフィルタークリーン機能が動作している音であり、異常ではありません。
- フィルタークリーン動作中に停止させた場合は、フィルターが元の位置に戻ってから停止するため、すぐには止まりません。
- フィルタークリーン動作中にパネルを開閉すると、フィルタークリーン動作がいったん停止し、エアフィルターが元の位置に戻ってからフィルタークリーンを最初から再開します。

お願い

- 本体のお知らせランプ (黄) が点灯しているときは、お知らせボタンを押して、エアコンの運転状態を確認してください。フィルタークリーン機能が動作、または内部クリーン運転をしているときは、お知らせランプ (黄) が消灯するまで、電源プラグを抜いたり、ブレーカーを切らないでください。故障の原因になることがあります。

⚠ 注意

フィルタークリーン動作中は、ダストボックス・エアフィルターに触らない

ダストボックス・エアフィルターを取りはずしたり、エアフィルターを手で引っ張ったり、押し上げたりすると故障するおそれがあります。

また、エアフィルターを無理に手で引っ張ると、エアフィルターの破損や、転倒などによるけがの原因になることがあります。



室内ユニットのお手入れ

◆こまめなお手入れがエアコンを長持ちさせます。

◆お手入れの前には、必ずリモコンで運転を停止し、電源プラグを抜いてください。

⚠注意

お手入れをするときは必ず運転を停止し、電源プラグを抜く

内部でファンが高速回転していますので、けがの原因になることがあります。



お手入れのときなど、ダストボックス・エアフィルターの取り付けは確実に

取り付けに不備があると、ダストボックスなどの落下によるけがの原因になることがあります。



エアコンの操作やお手入れのときは不安定な台に乗らない

転倒などによるけがの原因になることがあります。



ダストボックス・エアフィルターを取りはずしたときに内部の熱交換器（アルミフィン）に触らない

手を切る原因になることがあります。



ダストボックス・エアフィルターのお手入れ

●お手入れをするときにホコリが落下することがあるので、下に新聞紙などを敷いてお手入れを行ってください。

1. ダストボックス・エアフィルターを取りはずす

●ダストボックス・エアフィルターをお手入れするときは、必ず1～4の順番で取りはずしてください。

お知らせ

- 説明のため、パネルをはずした図としています。
- 実際は、パネルを開いた状態での作業となります。

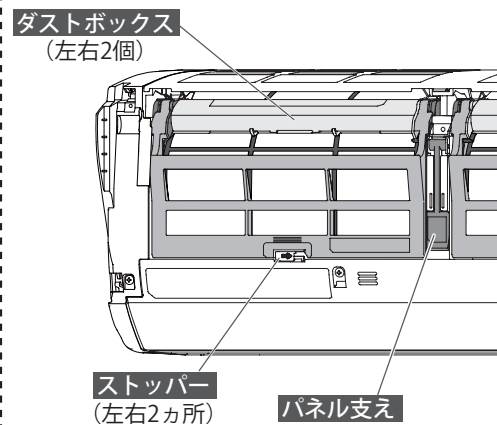
1 電源プラグを抜く

- エアコンの運転を停止し、電源プラグを抜く。

お願い

- フィルタークリーン動作中（お知らせランプ（黄）点灯中）は、電源プラグを抜かないでください。（46 ページ）

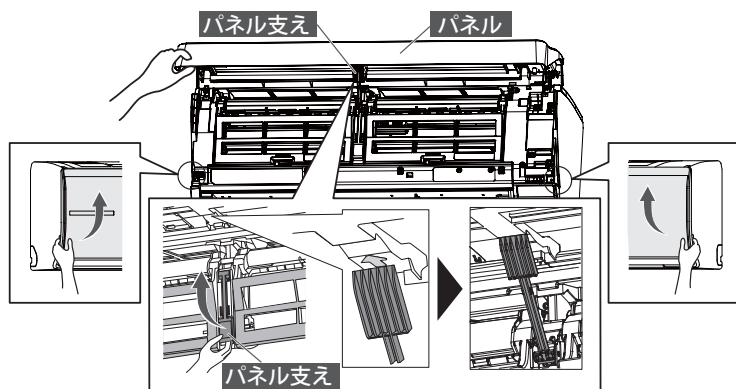
（説明のためパネルをはずした図になっています。）



2 パネルを開き固定する

①パネルの下部両端に手を掛けて手前に引き、水平まで開く。

②片手でパネルを持ちながら、パネル支えを矢印の位置に合わせてパネルを固定する。

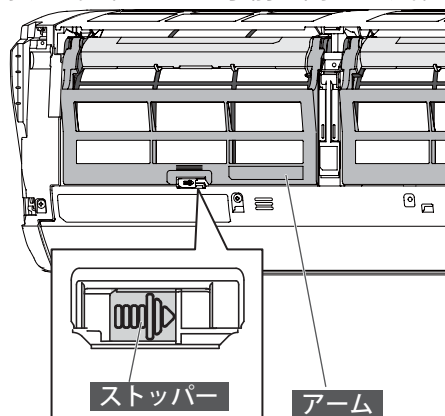


お願い


- パネルを開閉するときに、パネルを水平位置よりも無理に開かないでください。パネルが破損する原因となる場合があります。
- パネルがパネル支えで確実に固定されていることを確認してください。確実に固定されていないと、パネルが開いて指や頭などをはさみ、けがの原因になる場合があります。

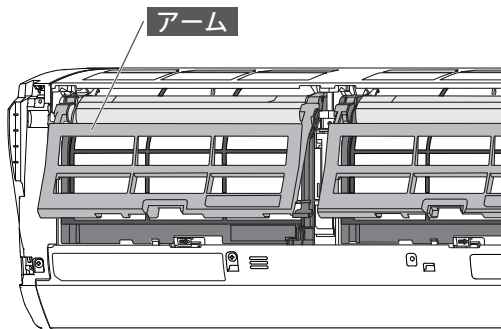
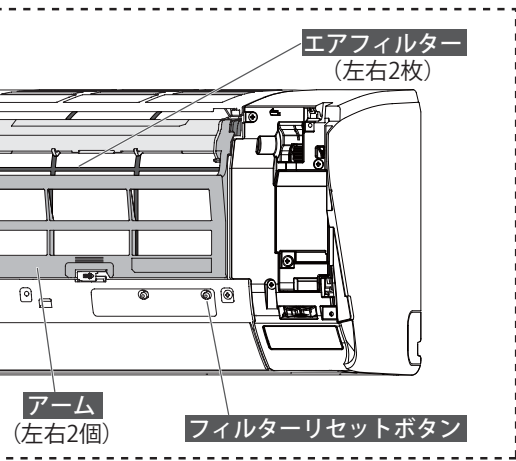
3 アームを開ける

- ストッパーを右にスライドさせてアームのロックを解除する。（アームが手前に開きます。）



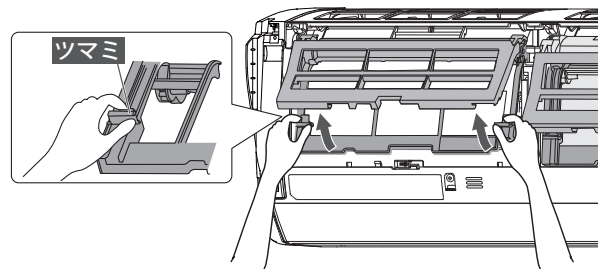
お手入れ時期の目安

<p>ダストボックス</p>  <p>運転 タイマ- ハイパワー- お知らせ</p>	<ul style="list-style-type: none"> ● 本体のお知らせランプ（黄）がおそい点滅（約 10 秒間に 1 回）をしているときは、必ずお手入れをしてください。 ● お知らせランプ（黄）のおそい点滅（約 10 秒間に 1 回）は、お手入れ時期の目安をお知らせしています。環境条件やご使用状況により、たまるホコリの量は異なります。おそい点滅をしていなくても、定期的にお手入れをしていただくことをおすすめします。
<p>エアフィルター</p>	<ul style="list-style-type: none"> ● 通常、お手入れの必要はありません。 ● ホコリや油汚れなどが気になるときは、お手入れをしてください。
<p>本体・上下風向板・ "パワーディフューザー"</p>	<ul style="list-style-type: none"> ● 汚れが気になるときは、お手入れをしてください。 56 ページ

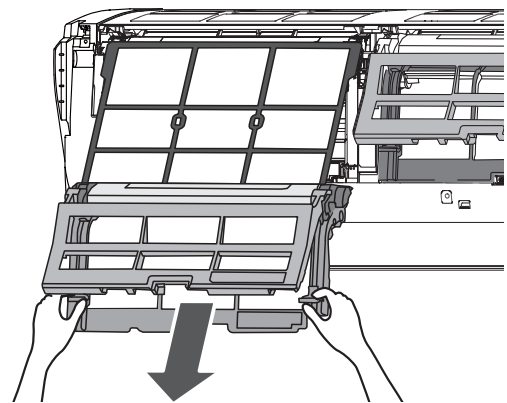


4 ダストボックス・エアフィルターを引き出す

①左右のツマミを持ち、手前に引き上げる。



②ダストボックス・エアフィルターを下側に引き出す。



⚠注意

ダストボックス・エアフィルターを取りはずすときは、アームを持って引き出さない
アームを持って引き出すと、室内ユニットが落下するおそれがあり、けがなどの原因になることがあります。



お願い

- フィルタークリーン動作中に電源プラグを抜いたときは、ダストボックス・エアフィルターを引き出しにくくなる場合があります。次の①～③を行ってから、再度ダストボックス・エアフィルターを引き出してください。
- ①ダストボックス・エアフィルターを本体に戻し、アームを閉める。 [54・55 ページ](#)
- ②電源プラグを差し込み、約 1 秒間本体右側のフィルターリセットボタンを押す。
（「ピッ」と鳴り、エアフィルターが動きます。）
- ③ 2 分程度待ち、エアフィルターが止まっているのを確認してから電源プラグを抜く。

当社ホームページでは、お手入れ方法を動画でご確認いただけます。

当社ホームページ > サポート&ダウンロード

室内ユニットのお手入れ (つづき)

ダストボックス・エアフィルターのお手入れ (つづき)

● お手入れをするときにホコリが落下することがあるので、下に新聞紙などを敷いてお手入れを行ってください。

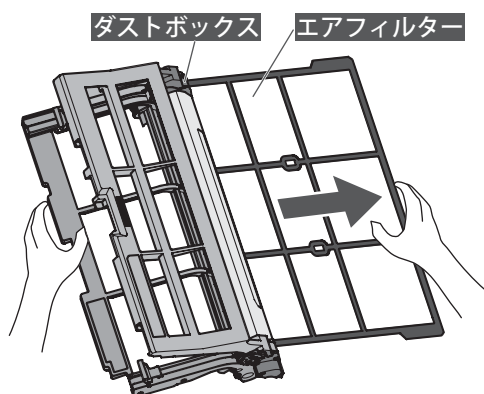
2. ダストボックスを清掃する

お願い

- ダストボックスの下ケースやフタ (透明) を開けるときは、無理に開けないでください。
- 歯ブラシなどでお手入れするときは、強い力でこすらないでください。
- エアフィルターは、強い力で引っ張ったり、折り曲げたりしないでください。

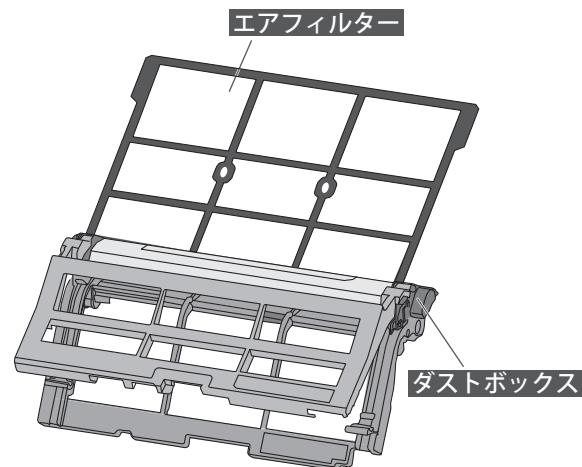
1 ダストボックスからエアフィルターをはずす

- エアフィルターを矢印の方向に引き抜く。



※ エアフィルターを引き抜くときに、ホコリが落ちる場合がありますのでご注意ください。

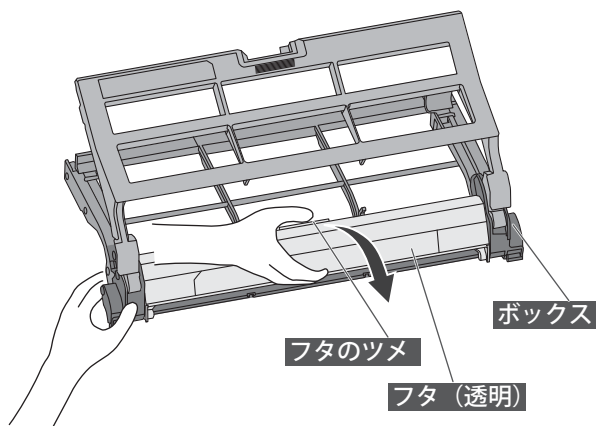
ダストボックス・エアフィルター
(エアコンから取りはずした状態)



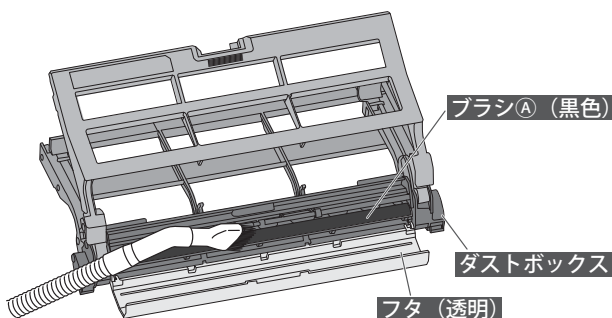
[表面]

2 ボックスを清掃する

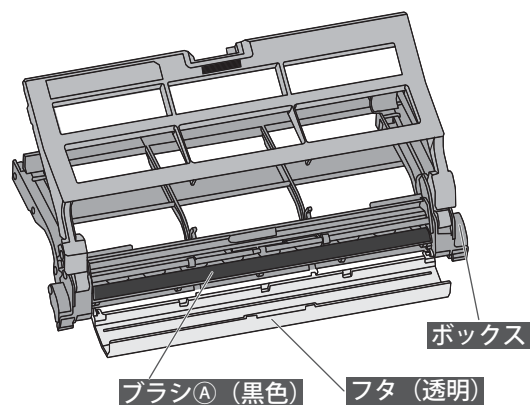
- ①フタ (透明) を開ける。



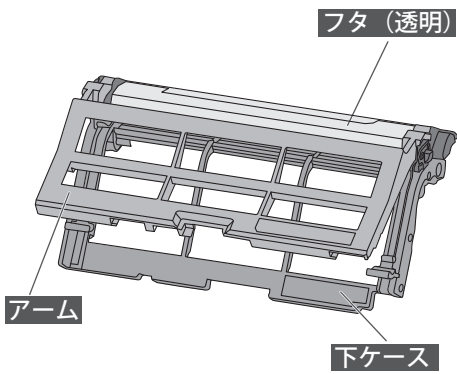
- ②ボックスに付いたホコリを掃除機で吸い取るか、歯ブラシなどでこすって取り除く。



フタを開けた状態

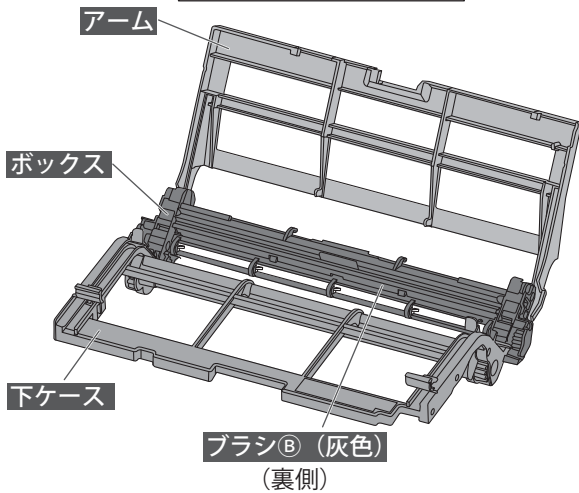


ダストボックス
(エアフィルターを取りはずした状態)



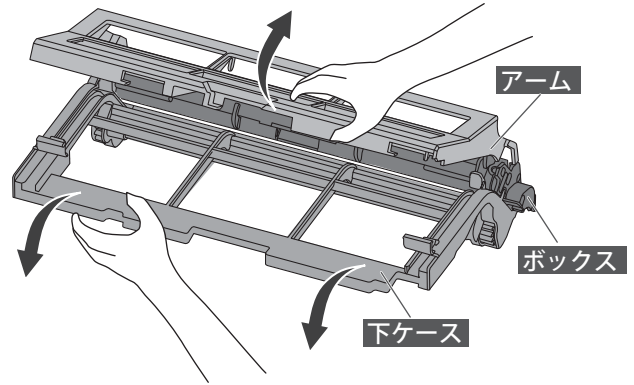
[表面]

下ケースを開けた状態

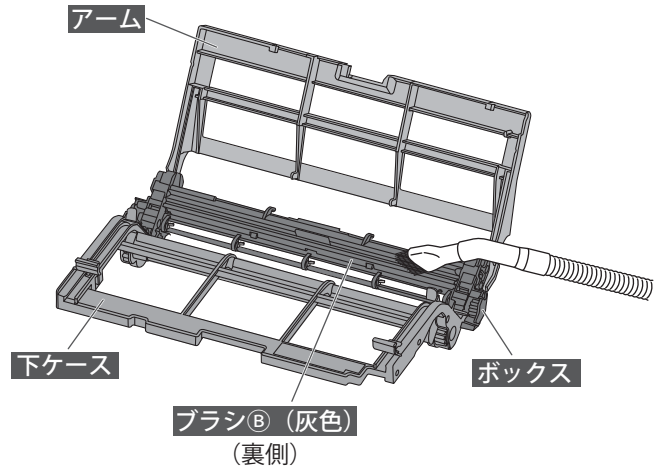


3 下ケースを清掃する

①下ケースを開ける。



②下ケースに付いたホコリを掃除機で吸い取るか、歯ブラシなどでこすって取り除く。ブラシに付いたホコリは歯ブラシなどでこすって取り除いてください。



お知らせ

- ダストボックス・エアフィルターの汚れがひどい場合は、52 ページをご覧ください。

⚠ 注意

ダストボックスを勢いよく開けたり振ったりしない
ボックスが下ケースからはずれて、破損やけがの原因になることがあります。



室内ユニットのお手入れ(つづき)

ダストボックス・エアフィルターのお手入れ(つづき)

3. ダストボックス・エアフィルターの汚れがひどい場合

お願い

- 40℃以上の温水は使わないでください。
- 台所用合成洗剤(中性)以外は使わないでください。
- たわしなど固いものでこすらないでください。
- ドライヤーなどの熱風で乾かさないうでください。
- 水かぬるま湯で洗ったあとは完全に乾かしてください。

ダストボックス

◆汚れがひどい場合は、以下の手順で清掃してください。

1 水洗いする

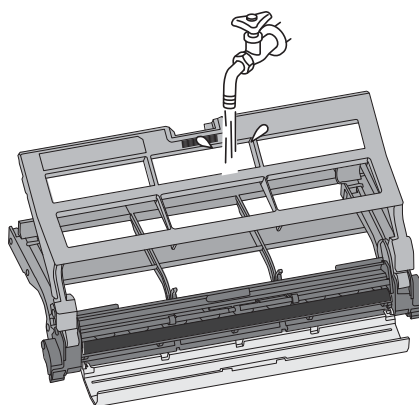
- 汚れが取れない場合は、台所用合成洗剤(中性)を溶かしたぬるま湯で洗う。
- 内部にブラシが2つ(ブラシA・ブラシB)あります。ブラシに付いたホコリは歯ブラシなどでこすって取り除いてください。

2 流水ですすぐ

3 柔らかい布でふく

4 日陰でよく乾かす

- ※ ダストボックスはよく乾かしてください。ぬれたままエアコンに取り付けると故障の原因になります。
- ※ 特にブラシ(A・B)は乾きにくいので、完全に乾いていることを確認してください。



⚠注意

ダストボックスを勢いよく開けたり振ったりしない
ボックスが下ケースからはずれて、破損やけがの原因になることがあります。
特に水切りのためにダストボックスを振らないでください。



エアフィルター

◆エアフィルターは通常清掃の必要はありませんが、油汚れなどが気になるときは以下の手順で清掃してください。

1 ホコリを掃除機で吸い取るか水洗いする

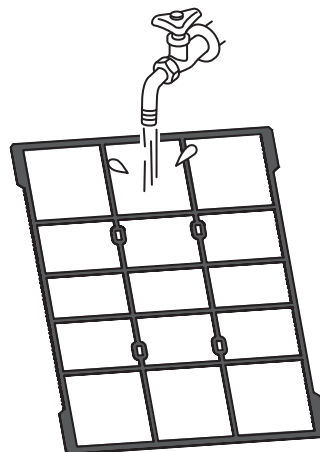
- 汚れが取れない場合は、台所用合成洗剤(中性)を溶かしたぬるま湯で洗う。

2 水洗いしたあとは流水ですすぐ

3 柔らかい布でふく

4 日陰でよく乾かす

- ※ エアフィルターはよく乾かしてください。ぬれたままエアコンに取り付けると故障の原因になります。



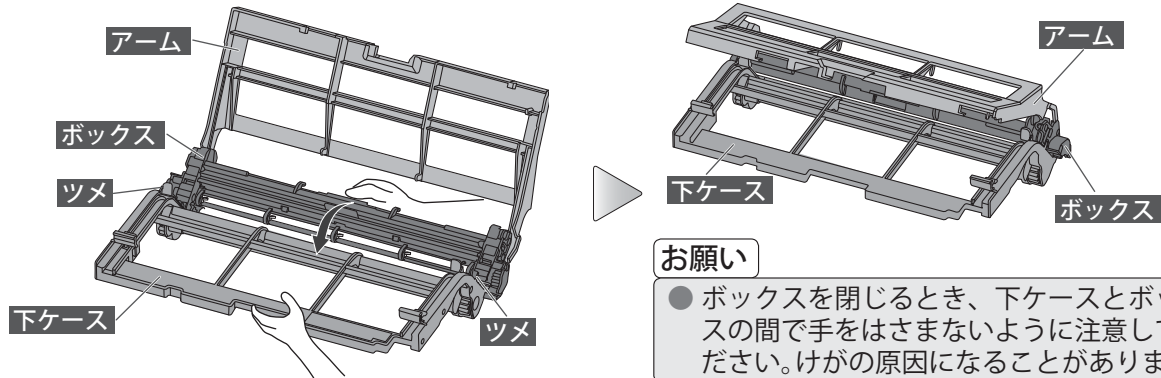
お願い

- エアフィルターを折り曲げないでください。(特に枠部にご注意ください。)
- 水洗い後は、水切りのためにエアフィルターを強く振らないでください。

4. ダストボックスにエアフィルターを取り付ける

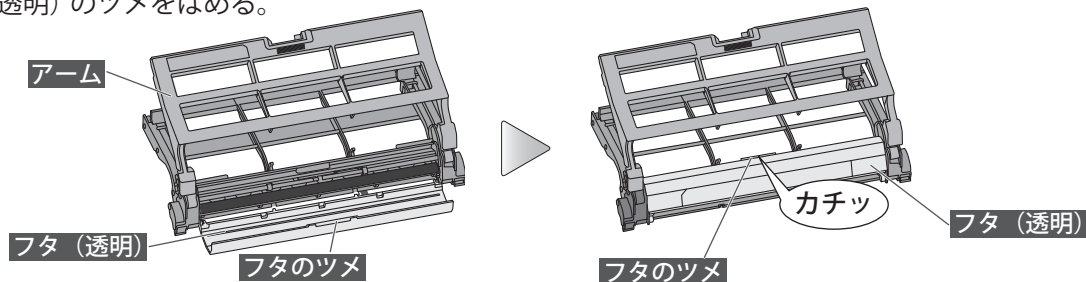
1 ボックスを閉じる

- 下ケース両端のツメをボックスにはめる。



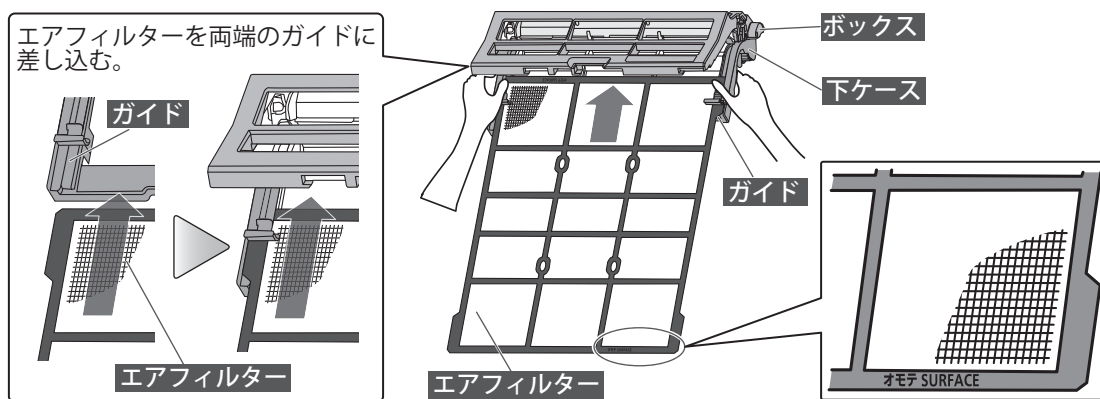
2 ダストボックスのフタ (透明) を閉じる

- フタ (透明) のツメをはめる。

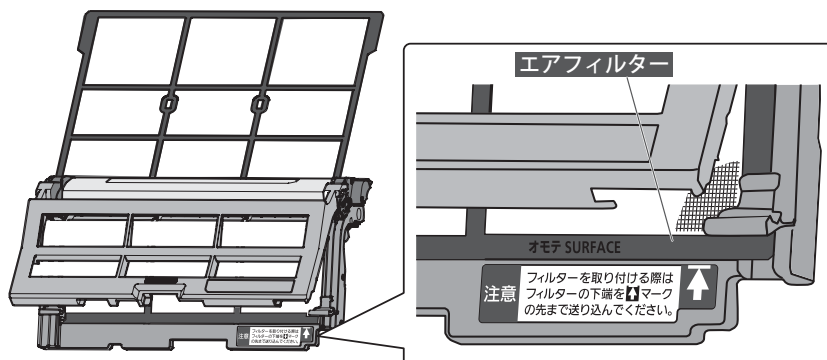


3 ダストボックスにエアフィルターを取り付ける

- ① 下ケース両端のガイドの間にエアフィルターの「オモテ面」を上にして、矢印の方向に差し込む。
- ② エアフィルターの両端を親指で矢印の方向に送る。



- ③ エアフィルターの下端を下ケース右側の「↑」マークに合わせる。



お願い

- エアフィルターの下端が下ケース右側の「↑」マークの先にあることを確認してください。また、エアフィルターが斜めに取り付いていないことを確認してください。故障の原因になることがあります。

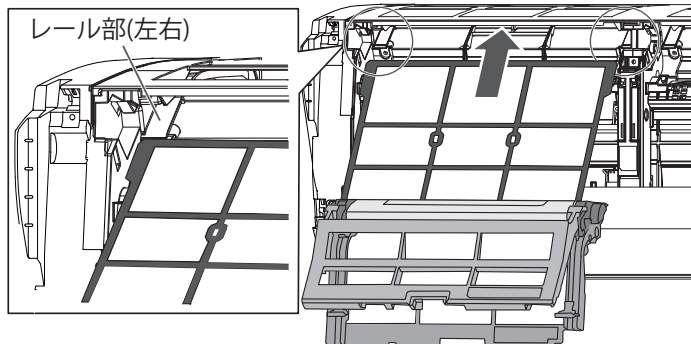
室内ユニットのお手入れ (つづき)

ダストボックス・エアフィルターのお手入れ (つづき)

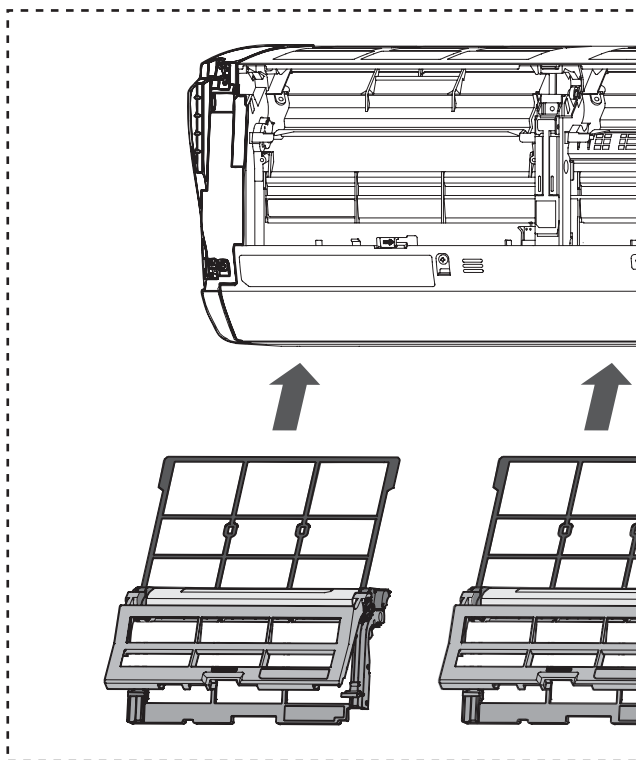
5. 本体にダストボックス・エアフィルターを取り付ける

1 エアフィルターを差し込む

- 本体のレール部に沿わせて差し込む。

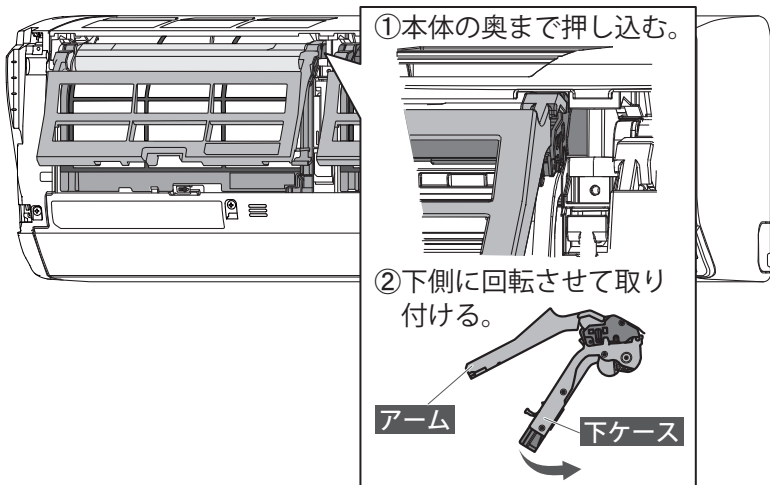


(説明のためパネルをはずした図になっています。)



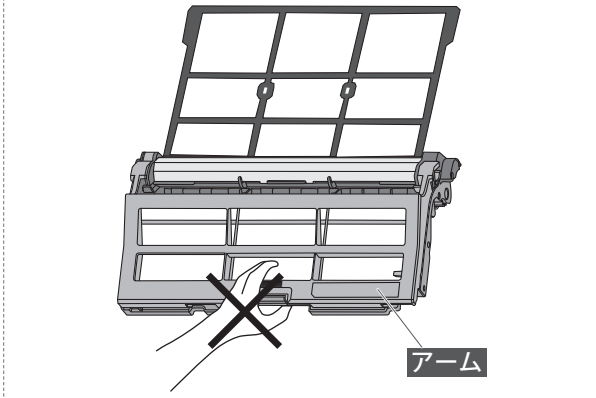
2 ダストボックスをはめる

- ダストボックス両端を本体の奥まで押し込み、ダストボックスを下側に回転させ取り付ける。



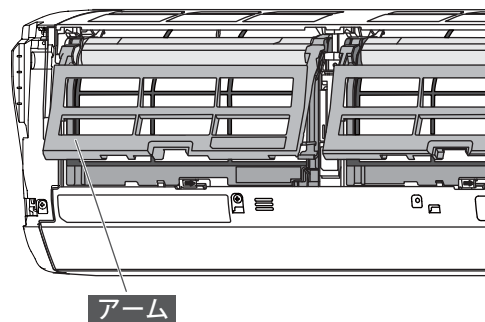
お知らせ

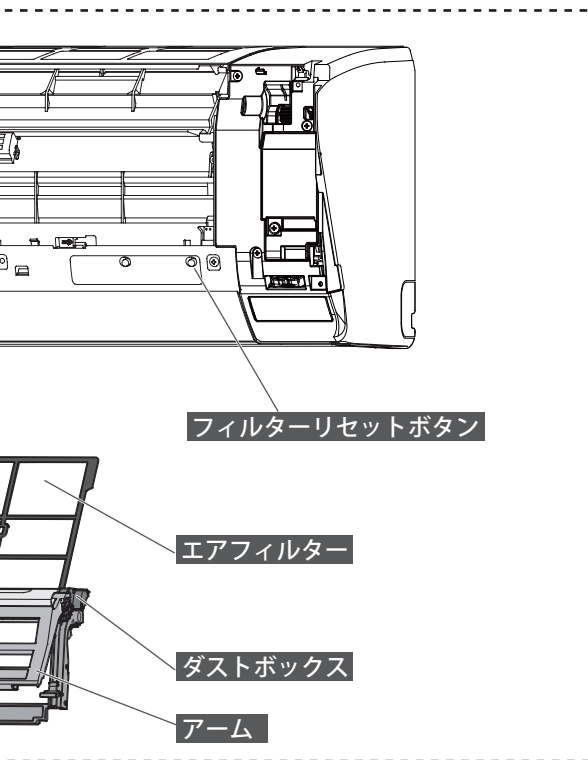
- 下図のようにアームを持つと、ダストボックスをはめることはできません。



3 アームを閉める

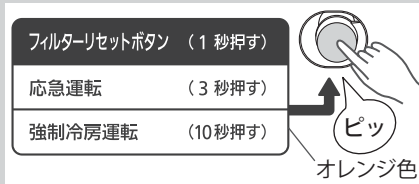
- アームを下げる。ストッパーでロックされます。





4 電源プラグを差し込み、約1秒間フィルターリセットボタンを押す

- ①電源プラグをコンセントに差し込む。
- ②本体右側のフィルターリセットボタンを約1秒間押す。



- お知らせランプ(黄)が消灯し、お手入れ時期の目安となる積算運転時間がリセットされます。
- エアフィルターが所定の位置に移動します。

お願い

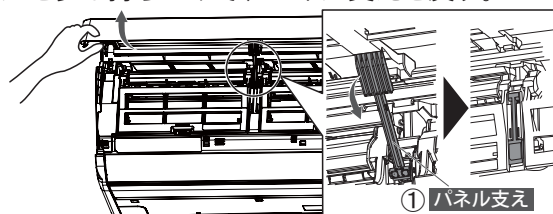
- お知らせランプ(黄)が点滅している場合、フィルタークリーン機能は動作しません。フィルターリセットボタンを必ず押してください。
- ダストボックス・エアフィルターを取り付けたあとは、必ずフィルターリセットボタンを押してください。フィルターリセットボタンを押さないと故障の原因になります。
- ダストボックス・エアフィルターを取り付ける前に、フィルターリセットボタンを押さないでください。フィルタークリーン機能の動作不良の原因になります。

お知らせ

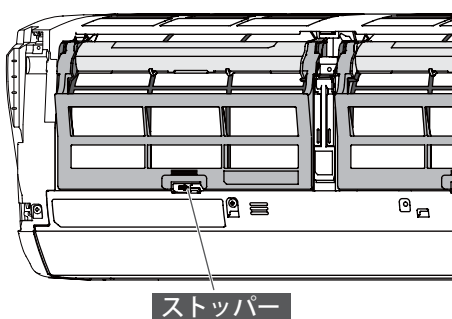
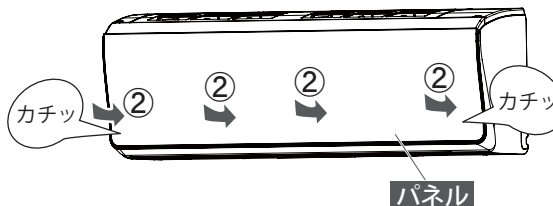
- フィルターリセットボタンをそのまま押し続けると、応急運転・強制冷房運転(58ページ)になります。

5 パネルを閉じる

- ①パネルを少し持ち上げて、パネル支えを戻す。



- ②パネル下部両端と中央部を押して閉じる。



お願い

- ダストボックスを取り付けたあと、ダストボックスの中央部を持って手前に引き、ダストボックスがはずれないことを確認してください。ダストボックスが正しく取り付けられていないと、フィルタークリーン機能の動作不良の原因になります。

お願い

- パネルを開けたまま運転しないでください。故障の原因になります。また、パネルが確実に閉まっていないと、可動パネルが正しく動作しない場合があります。
- パネルを閉じたとき、可動パネルが開いたままの状態となることがあります。この場合は、パネルを閉めた状態で電源プラグをいったん抜いたあと、再び差し込むと正常な状態に戻ります。

室内ユニットのお手入れ (つづき)

本体・上下風向板・"パワーディフューザー"のお手入れ

1 電源プラグを抜く

- エアコンの運転を停止し、電源プラグを抜く。

2 水かぬるま湯を含ませた柔らかい布でふく

お願い

- 40℃以上の温水は使わないでください。変形・変色することがあります。
- アルコール、ベンジン、シンナー、みがき粉などでふいたりしないでください。製品を傷めることがあります。



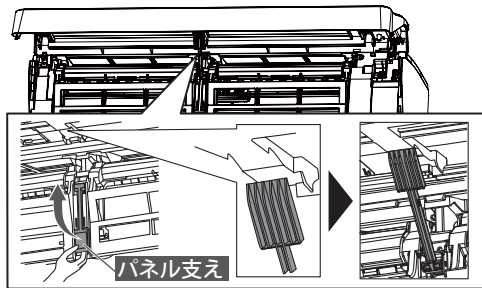
3 柔らかい布でからぶきする

■上下風向板・"パワーディフューザー"の開けかた、閉めかた

《開けかた》

- 1 電源プラグを抜く。
- 2 パネルを開き固定する。

- ① パネルの下部両端に手を掛けて手前に引き、水平まで開きます。
- ② 片手でパネルを持ちながら、パネル支えをパネルの矢印の位置に合わせてパネルを固定します。

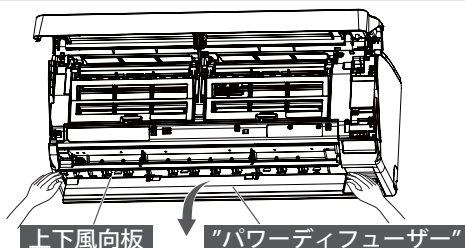


お願い

- パネルを開閉するときに、パネルを水平位置よりも無理に開かないでください。パネルが破損する原因となります。
- パネルがパネル支えで確実に固定されていることを確認してください。確実に固定されていないと、パネルが閉じて指や頭などをはさみ、けがの原因になることがあります。

- 3 上下風向板・"パワーディフューザー"の両端を持って手でゆっくり開ける。

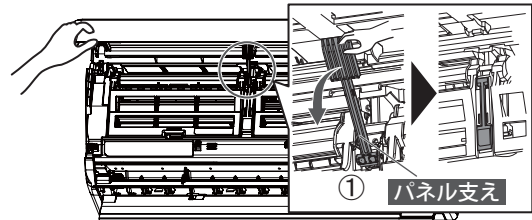
※ 無理に強い力を加えると、上下風向板・"パワーディフューザー"が破損したり内部の部品が故障するおそれがあります。



《閉めかた》

- 1 お手入れ終了後、パネルを閉じる。

- ① パネルを少し上に持ち上げて、パネル支えを元の位置に戻します。



- ② パネル下部両端と中央部を押して閉じる。

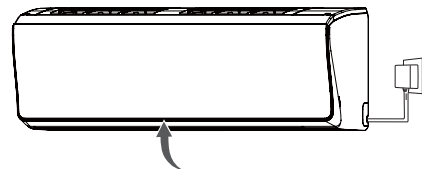


お願い

- パネルを開けたまま運転しないでください。故障の原因になります。また、パネルが確実に閉まっていないと、可動パネルが正しく動作しない場合があります。

- 2 電源プラグを差し込むと、上下風向板・"パワーディフューザー"は自動で閉まります。

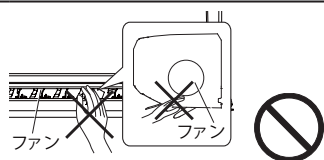
※ 上下風向板・"パワーディフューザー"が動いているときは触らないでください。



⚠ 警告

運転中は吹出口に指や棒などを入れない

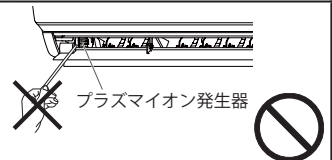
内部でファンが高速回転していますので、けがや故障の原因になります。



⚠ 注意

プラズマイオン発生器を洗浄したり、触ったり、棒などを入れない

感電や故障の原因になります。



シーズン前後のお手入れ・点検整備

シーズン後のお手入れ

- 1 晴れた日に半日ほど送風運転（16・17ページ）をして室内ユニット内部をよく乾燥させる
- 2 運転を停止し、電源プラグを抜く
 - 電源プラグは運転ランプ（緑）、お知らせランプ（黄）が消灯していることを確認してから抜いてください。
 - プラグにホコリがたまると、火災の原因になります。
- 3 リモコンの乾電池を取り出す
 - 入れたまま放置すると、乾電池から液が漏れる場合があります。漏れた液が皮膚に付いたり、目や口に入った場合は、けがや失明の原因になります。
 - 取り出した乾電池は、乳幼児が飲み込まないように管理してください。

シーズン前のお手入れ

- 1 電源プラグを抜く
- 2 室内・室外ユニットの吸込口・吹出口がふさがれていないか確認する
- 3 ドレン（排水）ホースの排水口がふさがれていないか確認する
- 4 アース線が断線していたり、はずれていないか確認する
 - アースが不確実な場合、感電や火災の原因になります。アース工事は、お買い上げの販売店または専門業者にご依頼ください。
- 5 電源プラグを差し込む
 - 電源プラグ・コンセントのホコリを取り除き、ガタツキのないように刃の根元まで確実に差し込んでください。
- 6 リモコンに乾電池を入れて日時を設定する

点検整備

- ご使用状態によって変わりますが、エアコンを数シーズンご使用になると、内部が汚れたり、においが発生することがあります。ふだんのお手入れとは別に点検整備・クリーニング（有料）をおすすめします。お買い上げの販売店にご相談ください。

⚠ 警告

室内ユニット内部の洗浄は、お客様自身で行わず、必ずお買い上げの販売店または当社コールセンターに相談する

誤った洗浄剤の選定・使用方法で洗浄を行うと、樹脂部品が破損したり水漏れなどの原因になります。また、洗浄剤が電気部品やモーター、プラズマイオン発生器にかかると、故障や感電、火災の原因になります。



⚠ 注意

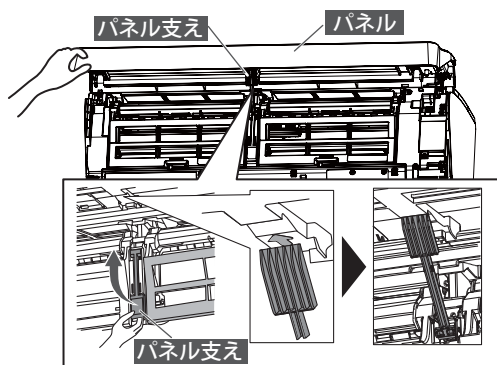
通常のお手入れとは別に点検整備を行う

室内ユニット内部が汚れて、除湿水の排水経路を詰まらせ、室内ユニットからの水漏れの原因になることがあります。点検整備（有料）はお買い上げの販売店にご相談ください。



リモコンが使えないとき（応急運転）

◆電池が切れたときや、リモコンをなくしたときには、応急的に運転することができます。

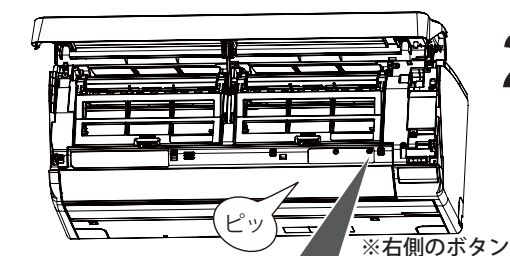


1 パネルを開き固定する

- ①パネルの下部両端に手を掛けて手前に引き、水平まで開きます。
- ②片手でパネルを持ちながら、パネル支えをパネルの矢印の位置に合わせてパネルを固定します。

お願い

- パネルを開閉するときに、パネルを水平位置よりも無理に開かないでください。パネルが破損する原因となることがあります。
- パネルがパネル支えで確実に固定されていることを確認してください。確実に固定されていないと、パネルが閉じて指や頭などをはさみ、けがの原因になることがあります。



2 フィルターリセットボタンを約3秒間押し続ける

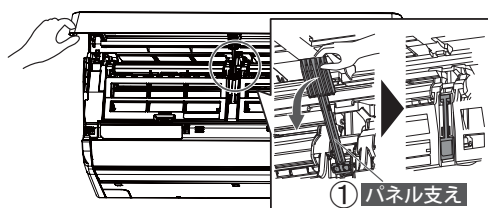
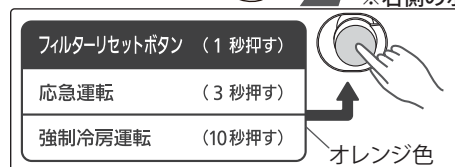
- フィルターリセットボタンを押すと「ピッ」と鳴りますが、ボタンをそのまま押し続けてください。

本体の運転ランプ（緑）が点灯します。

- 「自動運転」（16・17・18、59ページ）と同じ内容の運転となります。風量は「自動」、風向は「標準」、温度は「標準温度」で運転されます。

お知らせ

- フィルターリセットボタンをそのまま押し続けると、強制冷房運転になります。

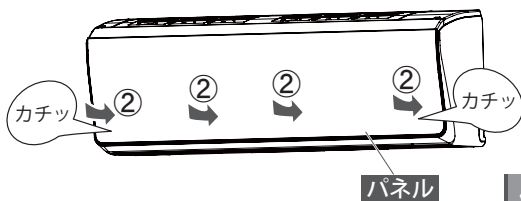


3 パネルを閉じる

- ①パネルを少し上に持ち上げて、パネル支えを元の位置に戻します。
- ②パネル下部両端と中央部を押して閉じる。

お願い

- パネルを開けたまま運転しないでください。故障の原因になります。



停止するとき

もう一度、

フィルターリセットボタンを約3秒間押し続ける

運転が停止し、本体の運転ランプ（緑）が消灯します。

お願い

- エアコン停止中に、フィルターリセットボタンを約10秒間押し続けしないでください。〔約10秒間押し続けると、エアコンの据え付け・移設時に専門業者が行う強制冷房運転になり、運転ランプ（緑）とタイマーランプ（橙）が同時に点滅します（室温に関係なく冷房運転を行います）。ふだんは使用しないでください。停止するときは、フィルターリセットボタンを約3秒間押し続けてください。〕
- 運転を停止させパネルを閉じたとき、可動パネルが開いたままの状態となることがあります。この場合は、パネルを閉めた状態で電源プラグをいったん抜いたあと、再び差し込むと正常な状態に戻ります。

ご使用上の知識

運転と性能について

暖房能力

- このエアコンはインバーターの働きにより、外気温が低下すると圧縮機の回転数を上げ、能力の低下を防ぎますが、それでも暖房能力が不足する場合にはほかの暖房器具との併用をおすすめします。

■自動霜取り運転

- 外気温が低くしつどが高いときに暖房・除湿（再熱）・ランドリー運転を行うと、室外ユニットに霜が付き、暖房能力が低下します。このようなときは約2分間、暖房・除湿（再熱）・ランドリー運転を継続しながら霜取り運転を行います（吹き出し温度が低いときは風量を弱めます）。霜の量が多いときは、暖房・除湿（再熱）・ランドリー運転をいったん止めて霜取り運転を行います（室内・室外ファンが停止します）。この場合、元の運転に戻るまで4~15分程度の時間がかかります。その間、運転ランプ（緑）はおそい点滅をします。

●OFF時除霜

暖房・除湿（再熱）・ランドリー運転を止めたときに室外ユニットに霜が付いていると、自動的に霜取り運転を行います。このとき室内ユニットの運転ランプ（緑）がおそい点滅をし、室外ユニットだけが数分間運転したあとに止まります。次回の運転時には、霜なし状態でスタートさせる快適機能です。

温度・しつどの範囲について

ご使用になれる温度・しつどの範囲は、次のとおりです。

冷房運転・ 除湿（弱冷房） 運転	外気温 約 21～43℃ 室内しつど 約 80%以下 高いしつどの中で長時間運転すると、エアコンの表面に露が付き、滴下することがあります。
除湿（再熱） 運転・ ランドリー 運転	外気温 約 1℃以上 室内しつど 約 80%以下 高いしつどの中で長時間運転すると、エアコンの表面に露が付き、滴下することがあります。
暖房運転	外気温 約 24℃以下

- 左記使用範囲より高い温度で運転すると、自動保護装置が働き、運転を停止することがあります。また、冷房・除湿・ランドリー運転の場合、左記使用範囲より低い温度で運転すると、熱交換器が凍り、水漏れなど故障の原因になることがあります。
- エアコンは、お部屋の冷房・暖房・除湿以外の目的にご使用にならないでください。

運転のしくみ

自動運転について

運転を開始したときの室温に合わせて、次のように運転の種類と設定温度（標準温度）を自動的に選び運転を始めます。

室温	運転の種類	(標準温度)
30℃以上	冷房	27℃
27℃～30℃		26℃
24℃～27℃	除湿（再熱）	23℃
22℃～24℃	監視運転（送風）	
22℃未満	暖房	23℃

- 監視運転になるとごく弱い風で送風運転を継続し、室温が22℃未満に変化すると暖房運転に、24℃以上に変化すると除湿運転に自動的に切り換わります。
- 自動運転を停止したあと、2時間以内に再度運転した場合は、停止前と同じ内容の運転になります。

スタート機能について

- 暖房運転で運転を開始した場合、運転開始から約1時間経過するまでは、お部屋をすばやく暖めるために、自動的にリモコンの設定温度より約2℃高めで運転します。（1時間経過したら、リモコンの設定どおりの温度に戻ります。）

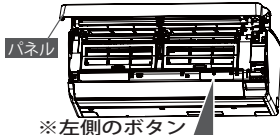
リモコンが使えないとき、ご使用上の知識、運転のしくみ

リモコンの登録設定のしかた

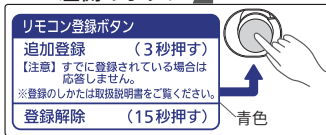
- ※すでにリモコンがご使用できる場合は、「リモコンの登録設定」は必要ありません。リモコンで操作できない場合や再度リモコンの登録が必要な場合は、以下の手順にしたがってリモコンの登録設定を行ってください。この設定を行うと、以前の電気代データはリセットされます。
- ※このリモコンの登録設定は、エアコン追加登録 (37 ページ) ではありません。

1 室内ユニットの準備 (本体表示部のハイパワーランプ (緑) とお知らせランプ (黄) を点灯させる)

◆すでにランプが点灯している場合は、1の操作は不要となります。2の操作にしたがって登録設定を続けてください。また、ランプは約3分で消灯します。登録設定中にランプが消灯した場合は、1の操作をやりなおして点灯させてください。

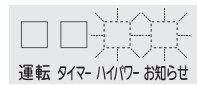


※左側のボタン



1 パネルを開けてリモコン登録ボタンを約15秒間押し、本体表示部のハイパワーランプ (緑) とお知らせランプ (黄) を点灯させる

※パネルの開けかた・閉めかたは、「リモコンが使えないとき (応急運転)」 (58 ページ) を参照してください。



運転 タイマー ハイパワー お知らせ

2 リモコンの準備 (リモコン表示部に「リモコン登録設定」操作画面を表示させる)

◆すでに「リモコン登録設定」操作画面が表示されている場合は、2の操作は不要となります。3の操作にしたがって登録設定を続けてください。



1 リセットボタンを押して、日時の設定を行う

※「リモコンに乾電池を入れる」 (11 ページ)、「日時の設定」 (12 ページ) を参照してください。

2 機能を1回押す

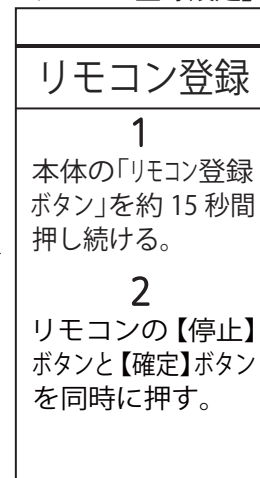
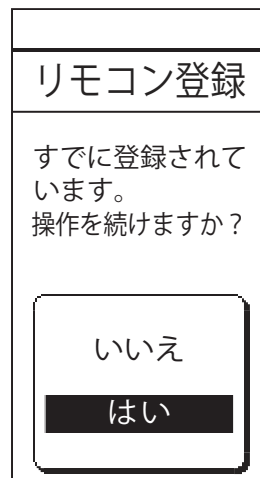
3 で「初期設定」を選び を押す

4 で「リモコン登録設定」を選び を押す

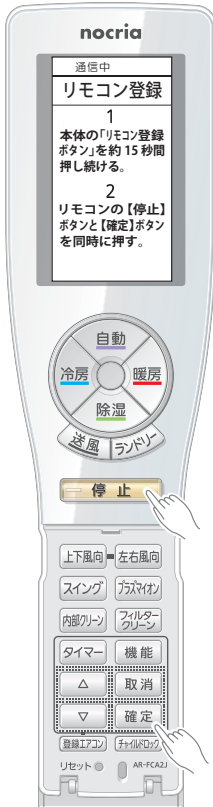
5 で「はい」を選び を押す

●「リモコン登録設定」操作画面が約60秒間表示されます。(約60秒経過すると、運転停止画面に切り換わります。その場合は、①～⑤の操作をやりなおしてください。)

「リモコン登録設定」操作画面



3 リモコンの登録を行う



① 本体中央部に近づいて、**停止** と **確定** を同時に押す

通信中

リモコン登録

1
本体の「リモコン登録ボタン」を約15秒間押し続ける。

2
リモコンの【停止】ボタンと【確定】ボタンを同時に押す。



リモコン登録

登録しました

⇒ 日時設定

● 「登録しました」と表示されてリモコン登録が完了です。

自動的に「日時設定」の画面になります。[日時の設定 12ページ](#)

※ 日時の設定とリモコン情報の登録を行わないと、リモコンの操作ができません。必ず日時の設定とリモコン情報の登録を行ってください。

お知らせ

● リモコンの登録に失敗すると、次の画面が表示されます。



登録できませんでした

または



しばらくしてから再度設定してください

このときは、もう一度 ① の操作をやりなおしてください。

知っておいていただきたいこと

◆故障を防ぐため必ずお読みください。

使用上のお願い

ダストボックス・エアフィルターを入れて運転してください。
入れないで運転すると機械が汚れ、故障の原因になります。

吸込口・吹出口をふさがないでください。
障害物があると性能が低下したり、正常な運転ができず、故障の原因になります。

エアコンのそばにストーブなどを置かないでください。
熱の影響で室内ユニットが変形することがあります。

揮発性・可燃性のものは使わないでください。
アルコール、ベンジン、シンナー、みがき粉などで拭いたり、室内ユニットの近くで液状殺虫剤、ヘアスプレーを使用すると、破損や故障の原因になります。

室外ユニットの周辺はキレイに保ち、物などを置かないようにしてください。
落ち葉等があると、小動物や虫などが侵入して、内部の電気部品に触れると、故障の原因になります。

据え付け上のお願い（移設工事には、必要な実費がかかります。）

特殊な場所での据え付けは避けてください。

- 海浜地区など塩分の多い場所
- 温泉地帯など硫化ガスの発生する場所
- 機械油が多い所
- 油煙、蒸気、チリ、ホコリ、腐食性ガスの排出される所
- 動物の尿がかかったり、アンモニアの発生する所
- 小動物や虫などのすみかになるような所
- 積雪により室外ユニットの吸込口や吹出口がふさがれる場所（防雪の処理が必要となります）

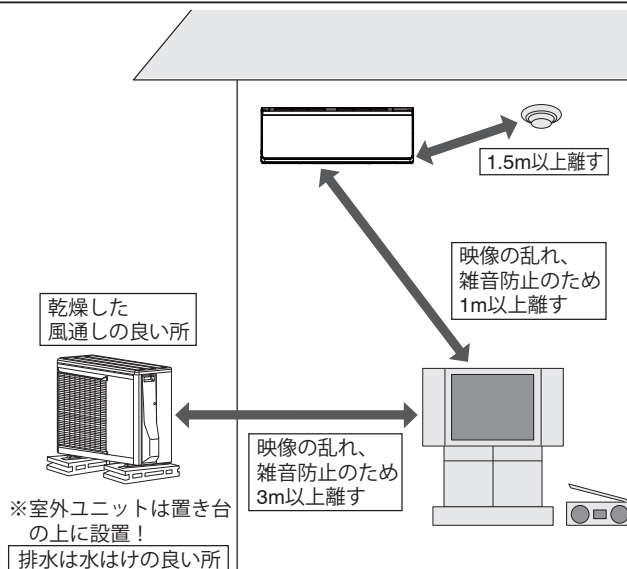
※室外ユニットの長持ち仕様について
室外ユニットに防錆処理を施してありますが、腐食に対しては必ずしも万全ではありません。

室内・室外ユニットからの排水は、隣家などの迷惑にならないように水はけの良い所にしてください。

暖房・除湿（再熱）・ランドリー運転のときには、室外ユニットから水が出ます。
また冷房・除湿・ランドリー運転のときには、接続バルブに水が付き室外ユニットから流れ出すことがあります。

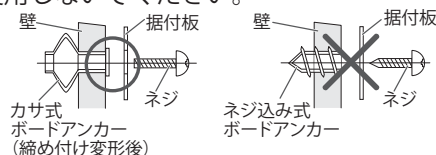
室内ユニットおよびリモコンは、テレビやラジオから1m以上離してください。また、電源は必ずエアコン専用のコンセントをお使いください。テレビやラジオに映像の乱れや雑音が入る場合があります。

室内ユニットの吹出口は、火災警報器から1.5m以上離してください。



⚠️ 注意

据付板を壁に直接取り付けるとき、壁が石膏ボードの場合、使用するボードアンカーは、必ずカサ式のものをご使用ください。
ネジ込み式のボードアンカーは、締めすぎると、保持強度が極端に落ちる場合がありますので、使用しないでください。



騒音にもご配慮を

- 据え付けに当たっては、エアコンの重量に十分耐える場所で、騒音や振動が増大しないような場所をお選びください。
- 室外ユニットの吹出口からの温風や冷風、騒音が隣家の迷惑にならないような場所をお選びください。
- 室外ユニットの吹出口の近くに物を置くと、機能低下や騒音増大の原因になりますので、吹出口付近には障害物を置かないでください。
- エアコンをご使用中異音が発生する場合は、お買い上げの販売店にご相談ください。

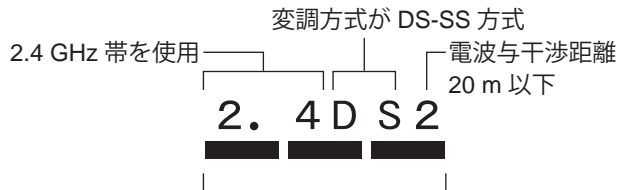
据え付け時および無線方式リモコン使用時のお願い

本機の室内ユニットおよび付属の無線方式リモコンは、適合証明を取得した機器が使用されています。本機の使用周波数帯域では、電子レンジなどの産業・科学・医療用機器のほか、工場の製造ラインなどで使用される移動体識別用の構内無線局（免許を要する無線局）および特定小電力無線局（免許を要しない無線局）ならびにアマチュア無線局（免許を要する無線局）が運用されています。

- 本機を使用する前に、近くで移動体識別用の構内無線局および特定小電力無線局ならびにアマチュア無線局が運用されていないことを確認してください。
- 万一、本機から移動体識別用の構内無線局に対して有害な電波干渉の事例が発生した場合には、すみやかに場所を変更するか、または電波の使用を停止したうえ、当社コールセンターにご連絡いただき、混信回避のための処置など（例えば、パーティションの設置など）についてご相談ください。
- その他、本機から移動体識別用の特定小電力無線局あるいはアマチュア無線局に対して有害な電波干渉の事例が発生した場合など何かお困りのことが起きたときは、当社コールセンターへご相談ください。

保証とアフターサービス（裏表紙）

■周波数表示の見かた（室内ユニットの銘板および付属リモコンの裏面に記載）



2.400 GHz 帯～2.4835 GHz の全体域を使用し、かつ移動体識別装置の帯域を回避可能であることを意味する

■機器認定

本機内蔵の無線装置は、電波法に基づく小電力データ通信の無線設備として認証を受けています。証明表示は無線設備上に表示されています。したがって本機を使用するとき無線局の免許は不要です。ただし、本機に以下の行為を行うと法律で罰せられることがあります。

- ・本機内蔵の無線装置を分解 / 改造する
- ・本機内蔵の無線装置に貼られてる証明ラベルをはがす

■使用制限

日本国内でのみ使用できます。

■電波を使う機器から離す

電波の干渉による、悪影響を予防するため、次の機器からはできるだけ離してください。

- ・電子レンジ
- ・無線 LAN 機器
- ・Bluetooth® 対応機器
- ・その他 2.4GHz 帯の電波を使用する機器の近く（デジタルコードレス電話機、ワイヤレスオーディオ機器、ゲーム機、パソコン周辺機器など）

※本機の使用周波数にかかわるご注意

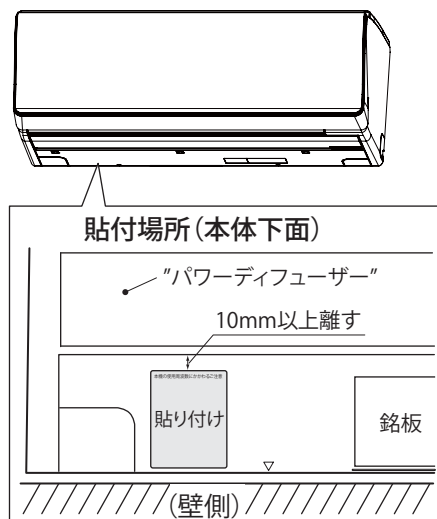
切り取って、室内ユニットの下面に貼ってお使いください。

本機の使用周波数にかかわるご注意

本機の使用周波数帯域では、電子レンジなどの産業・科学・医療用機器のほか、工場の製造ラインなどで使用される移動体識別用の構内無線局（免許を要する無線局）および特定小電力無線局（免許を要しない無線局）ならびにアマチュア無線局（免許を要する無線局）が運用されています。

- 本機を使用する前に、近くで移動体識別用の構内無線局および特定小電力無線局ならびにアマチュア無線局が運用されていないことを確認してください。
- 万一、本機から移動体識別用の構内無線局に対して有害な電波干渉の事例が発生した場合には、すみやかに場所を変更するか、または電波の使用を停止したうえ、下記の当社コールセンターにご連絡いただき、混信回避のための処置など（例えば、パーティションの設置など）についてご相談ください。
- その他、本機から移動体識別用の特定小電力無線局あるいはアマチュア無線局に対して有害な電波干渉の事例が発生した場合など何かお困りのことが起きたときは、下記の当社コールセンターへご相談ください。

コールセンター	ナビダイヤル® 0570-089-333
	PHS, IP 電話からは 044 (857) 3000 (代)



知っておいていただきたいこと

こんなこともできます

室外音ひかえめ機能

◆暖房運転時の最大能力を抑えて、室外ユニットの運転音をひかえめにします。



(例) 室外音ひかえめ機能を「入」に設定しているとき

室外音ひかえめ機能の設定を変えたいとき


◆お買い上げ時は、室外音ひかえめ機能が働かない設定になっています。

- 1 エアコン停止中に、**機能** を 1 回押す
- 2 **△** **▽** で「初期設定」を選び **確定** を押す
- 3 **△** **▽** で「室外音ひかえめ」を選び **確定** を押す
- 4 **△** **▽** で「入」または「切」を選び **確定** を押す
● **△****▽** ボタンを押すごとに、切り換わります。
入 ↔ 切
- 5 **機能** を 1 回押す

お知らせ

- 室外音ひかえめ機能を「入」に設定したときは、最大能力を抑えるため、お部屋が暖まるまで時間がかかる場合があります。
- お部屋の温度が設定温度に近いときなどは、室外音ひかえめ機能を「入」に設定しても、運転音が下がらない場合があります。

HA 端子について

- ◆室内ユニットに内蔵された「HA 端子」と「JEMA 標準 HA 端子 -A」( マーク) 対応のテレコントローラーを接続することにより、外出先のプッシュホンからエアコンの ON/OFF ができます。
- ◆詳しくはお買い上げの販売店にご相談ください。

上手な使いかた

◆エアコンの上手な活用法です。

窓やドアは必要時以外は閉めて

冷気や暖気が逃げないように窓やドアは必要なとき以外は閉めてください。

室内温度は適温に

冷やしすぎ、暖めすぎは健康上よくありません。また、電気のムダ使いにもなります。

熱の侵入や発生を少なく

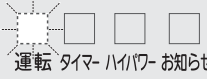
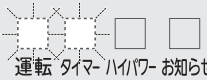
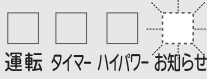
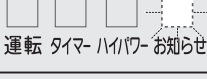
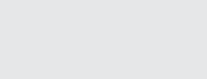
冷房運転時、直射日光の当たる窓にはカーテンを引くか、ブラインドをおろしてください。

タイマーを有効に

タイマーを使って必要な時間だけ運転してください。

故障かな？と思ったら

◆次のような状態は、故障ではありません。

	こんなとき	故障ではありません
ランプが点滅する	運転ランプ（緑）がおそい点滅をする（自動霜取り運転） 	暖房・除湿（再熱）・ランドリー運転時、外気温が低くしつどが高い場合、室外ユニットに霜が付きます。その霜を溶かすために、自動的に霜取り運転をしています。 ⇒4～15分程度お待ちください。 59ページ
	運転ランプ（緑）とタイマーランプ（橙）が交互に点滅をする 	暖房・除湿（再熱）・ランドリー運転を止めたときに室外ユニットに霜が付いていると、自動的に霜取り運転を行ってから停止します。（OFF時除霜） ⇒数分間運転したあとに自動的に停止します。 59ページ
	運転ランプ（緑）とタイマーランプ（橙）が交互に点滅をする 	運転中に停電などによりいったん電源が切れると、交互点滅します。 ⇒登録したリモコンで運転を開始すると、交互点滅は止まります。（追加登録したリモコンの信号は受け付けません。）入・切タイマーを予約している場合は、いったん取消ボタンを押してから、再度予約してください。 30～32ページ
	お知らせランプ（黄）がはやい点滅（約2秒に1回）をする 	ダストボックスやエアフィルターが確実に取り付けられていないことをお知らせしています。 ⇒運転を停止し、電源プラグを抜いて、ダストボックスとエアフィルターが確実に取り付けられているか確認してください。 48～55ページ
運転しない、停止しない	お知らせランプ（黄）がおそい点滅（約10秒に1回）をする 	ダストボックスのお手入れ時期をお知らせしています。このときは、フィルタークリーン機能が動作しません。 ⇒運転を停止し、電源プラグを抜いて、ダストボックスのお手入れをしてください。 48～55ページ
	すぐ運転しない	運転停止後すぐに再運転した場合や、電源プラグをコンセントに差し込んだ場合、室外ユニットは約3分間運転しません。これはエアコンが故障するのを防ぐためです。 ⇒3分程度お待ちください。 フィルタークリーン機能が動作しているときは、フィルタークリーン機能が終了してから運転を開始します。このとき、お知らせランプ（黄）が点灯しています。 ⇒13分程度お待ちください。 除湿（再熱）・ランドリー運転を始めたときや止めたときに除湿用の弁が切り換わる際、室外ユニットの運転が5分程度止まることがあります。これはエアコンが故障するのを防ぐためです。 ⇒5分程度お待ちください。
	暖房・除湿（再熱）・ランドリー運転を停止しても室外ユニットが停止しない	暖房・除湿（再熱）・ランドリー運転を止めたときに室外ユニットに霜が付いていると、自動的に霜取り運転を行ってから停止します。このとき、運転ランプ（緑）がおそい点滅をします。（OFF時除霜） ⇒4～15分後に自動的に停止します。 59ページ
風が弱い・止まる	暖房運転を開始したとき風が弱い	エアコン内部が温まるまでごく弱い風で運転します。 ⇒3～5分程度お待ちください。 16・17ページ
	暖房運転のとき風が弱い	室温が設定温度より高くなると、室外ユニットが停止するとともに室内ユニットはごく弱い風で運転します。 ⇒お部屋を暖めたいときは、温度の設定を室温より高くしてください。 16・17ページ
	暖房・除湿（再熱）・ランドリー運転のとき風が弱い、風が止まる	室外ユニットに霜が付いたときは運転をしながら自動霜取りを行っています。そのとき吹き出し温度が低い場合は風量を弱めます。運転ランプ（緑）がおそい点滅をしているときは、暖房・除湿（再熱）・ランドリー運転を止めて霜取りをしています。 ⇒4～15分程度お待ちください。 59ページ
	除湿（再熱）・ランドリー運転のとき風が弱い	お部屋の湿度調整のために、ごく弱い風で運転することがあります。 16・17、29ページ

こんなこともできます、上手な使いかた、故障かな？と思ったら

故障かな？と思ったら（つづき）

◆次のような状態は、故障ではありません。

	こんなとき	故障ではありません
風が弱い・止まる	除湿（再熱）運転のとき風が止まる	お部屋の状況によっては運転しないことがあります。 <ul style="list-style-type: none"> ● 外気温 約 20℃以上…設定温度と室温の差によって、冷房と除湿を切り換えて運転します。室温より設定温度が高い場合、運転しないことがあります。 ● 外気温 約 20℃未満…設定温度と室温の差によって、暖房と除湿を切り換えて運転します。
	除湿（弱冷房）運転のとき風が弱い・止まる	ごく弱い風で運転します。お部屋の湿度調整のために室内ファンが止まる場合があります。 16・17ページ
	冷房運転のとき風が止まる	室外ユニットの運転よりも遅れて室内ファンが運転を開始したり、室外ユニット停止時に室内ファンを停止することがあります。これは、省エネファン機能が働いているためです。 ⇒室内ファンを止めたくないときは、省エネファン機能の設定を「切」にしてください。（風量が自動のときに設定を切ることはできません） 44ページ
	自動運転のとき風が弱い	監視運転になるとごく弱い風で運転します。 16・17、59ページ
音がする	運転中や運転停止直後、水の流れるような音がする（「シュルシュル」「ザーザー」など）	エアコン内部の液（冷媒）が流れる音です。
	運転直後の音が大きい（「シュルシュル」「ザーザー」など）	エアコン内部の液（冷媒）が流れる音です。
	「ピシッ」という音がする	温度変化により樹脂部品などがわずかに伸縮するときの音です。
	暖房・除湿（再熱）・ランドリー運転中「ブシュー」という音がする	自動霜取り運転が働いたときにする音です。 59ページ
	「ポコポコ」という音がする	高層住宅や高气密住宅などで換気扇を使用したときや、外に強い風が吹いているときに、ドレンホース内に空気が流れる音です。 ⇒対応部品（別売品）を用意しておりますので、当社コールセンターにご相談ください。 裏表紙
	除湿（再熱）・ランドリー運転中に「カチッ」という音がする	除湿用の弁が動作している音です。 16・17、29ページ
	除湿（再熱）・ランドリー運転中に、「シャー」「シュルシュル」という音がする	エアコン内部の液（冷媒）が流れる音です。
	「シャー」という音がする	プラズマイオン機能動作中に、音が発生することがあります。 ⇒就寝時など音が気になる場合は、プラズマイオン機能を解除してください。 34ページ
	「カチッ」「カシャ」「ザラザラ」「ブーン」という音がする	フィルタークリーン機能が動作している音です。このとき、お知らせランプ（黄）が点灯しています。 46・47ページ
	フィルタークリーン動作中に連続して「カチッカチッカチッ」という大きな音がする	ダストボックス・エアフィルターが確実に取り付けられていないときにする音です。このとき、お知らせランプ（黄）が点灯しています。 ⇒電源プラグを抜いて、両側のダストボックス・エアフィルターを取りはずして、ダストボックスとエアフィルターを確実に取り付けてください。 48～55ページ
霧・湯気が出る	冷房・除湿・ランドリー運転中に室内ユニットの吹出口から霧（煙のように見える）が出る	室内ユニットが吹き出した冷風でお部屋の空気が冷やされて霧状に見えるためです。

こんなとき		故障ではありません
霧・湯気が出る	暖房・除湿（再熱）・ランドリー運転中に室外ユニットのファンが停止し、湯気が出る	自動霜取り運転で溶けた水や湯気が出てくるためです。59ページ
ホコリが取れない フィルタークリーン機能が動作しない	フィルタークリーンボタンを押してもフィルタークリーンが動作しない	フィルタークリーンボタンをくり返し押ししてもフィルタークリーン機能が動作しない場合があります。これはエアコンの故障を防ぐためです。 ⇒30分程度待ってから操作してください。46・47ページ
	フィルターのホコリが取れない	エアコン運転中にフィルタークリーン機能は動作しません。 ⇒運転を停止してから操作してください。46・47ページ
		ダストボックス・エアフィルターが確実に取り付けられていない場合があります。 ⇒ダストボックス・エアフィルターが確実に取り付けられているか確認してください。48～55ページ
		ダストボックスがホコリで一杯になっている場合があります。 ⇒ダストボックスのお手入れをしてください。48～55ページ
	環境条件やご使用状況によっては、動作間隔が「長め」、「標準」では完全にエアフィルターのホコリを取ることはできません。 ⇒動作する間隔は、リモコンで切り換えることができます。動作する間隔が「長め」、「標準」に設定されている場合は、「短め」に設定してください。46ページ	
	タバコのヤニや油を多く含んでいたり、固まったホコリなどホコリの状態によっては、フィルタークリーン機能で取りきれない場合があります。 ⇒ダストボックスとエアフィルターのお手入れをしてください。48～55ページ	
水が出る	暖房・除湿（再熱）・ランドリー運転中に室外ユニットから水が出る	自動霜取り運転で溶けた水や冷えた熱交換器に付いた水が出ます。59ページ
	冷房・除湿・ランドリー運転中に室外ユニットから水が出る	冷えた接続バルブに水が付き、流れ出ます。
リモコンからの信号が送信されない	除湿・ランドリー運転中に風量を切り換えられない	除湿・ランドリー運転中は、風量が「自動」に固定されるため、風量切換ボタンを押しても風量の切り換えはできません（本体へ送信されません）。16・17、29ページ
	ランドリー運転中にハイパワー運転を設定できない	ランドリー運転中は、ハイパワー運転を行うことはできません（本体へ送信されません）。28・29ページ

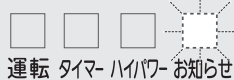
◆次のような状態は、故障ではありません。

こんなとき		故障ではありません
風がにおう		室内ユニット内部に吸着したお部屋のおい（壁やじゅうたん、家具、衣類などにしみこんでいるにおい）などが出てくるためです。 ⇒異常ではありませんが、気になる場合はお買い上げの販売店または当社コールセンターにご相談ください。
		プラズマイオン機能動作中に、わずかにプールの消毒臭のようなにおいを感じる場合があります。 ⇒気になる場合はプラズマイオン機能を解除し、お部屋の換気を行ってください。34ページ
プラズマイオン発生器の中が光る		部屋が暗い場合、風の吹出口から淡い紫色の光が見えることがあります。これは、プラズマイオン機能動作時の放電によるものです。
設定温度より高くなる		暖房運転で運転を開始した場合、運転開始から約1時間経過するまでは、お部屋をすばやく暖めるために、自動的にリモコンの設定温度より約2℃高めまで運転します。（スタート機能） ⇒約1時間後にリモコンの設定どおりの温度に戻ります。59ページ

故障かな？と思ったら

故障かな？と思ったら（つづき）

◆次のような状態は、故障ではありません。

こんなとき	故障ではありません
しつどが下がらない	お部屋や屋外の状況によってはしつどが下がらないことがあります。（お部屋や屋外の湿気が多いときや室温が低いときなど） ⇒温度の設定を室温より低くしてお使いください。 16・17ページ
停止しているのに可動パネルが開いている	内部クリーン運転・フィルタークリーン機能動作中は、可動パネルが開きます。このとき、お知らせランプ（黄）が点灯しています。 ⇒約13～98分後に自動的に停止します。 42・46ページ ダストボックス・エアフィルターが確実に取り付けられていない場合があります。 ⇒ダストボックス・エアフィルターが確実に取り付けられているか確認してください。 48～55ページ
お知らせランプ（黄）が点灯をする  運転 タイマー ハイパワー お知らせ	フィルタークリーン機能、内部クリーン機能、“不在ECO”機能（オートオフで停止しているとき、オートオンオフで休止しているとき）が働いているときや追加登録エアコン操作機能により別室のリモコンから操作されたときに点灯します。 23・40・42・46ページ ⇒お知らせボタンを押すと、リモコンにエアコンの運転状態が表示されます。 ●“不在ECO”機能（オートオフ）のときは「不在停止」と表示し、お知らせランプ（黄）が消灯します。 ●追加登録エアコン操作機能で別室のリモコンから操作されたときは、「別リモコンから操作有り」と表示され、お知らせランプ（黄）が消灯し、運転停止画面となります。 40ページ

◆次のようなときは、もう一度確認してください。

こんなとき	確認してください
運転しない・途中で止まる	<ul style="list-style-type: none"> ●タイマーが働いていませんか。 30～33ページ ●電源プラグがコンセントからはずれていませんか。 ●配電盤のブレーカーまたはヒューズが切れていませんか。 ●漏電しゃ断器が働いていませんか。 ●停電ではありませんか。 ●“不在ECO”機能（オートオフ/オートオンオフ）を設定していませんか。 21～23ページ
よく冷えない・よく暖まらない	<ul style="list-style-type: none"> ●温度調節のしかたが間違っていないですか。 ●エアフィルターが汚れていませんか。 ●エアコンの吸込口、吹出口を障害物でふさいでいませんか。 ●お部屋の窓や戸が開いていませんか。 ●冷房運転のとき、日光が室内に差し込んでいたり、室内の熱源や在室人数が多すぎたりしていませんか。 ●除湿・ランドリー運転になっていませんか。 16・17、29ページ ●リモコンを直射日光の当たる場所やホットカーペットの上、ファンヒーターなどの温風が直接当たる場所などに置いたりしていませんか。 20ページ ●リモコンを使用される方から離れた所に置いていませんか。 20ページ ●リモコンホルダーをご利用になっているなどしていませんか。 20ページ ●電流カット機能が「カット小」または「カット大」になっていませんか。 35ページ ●風量切換が「微風」または「静音」になっていませんか。 17ページ ●室外音ひかえめ機能が「入」になっていませんか。 64ページ ●お部屋や屋外の温度・しつどが使用範囲外ではありませんか。 59ページ
風量が切り換わらない	●除湿・ランドリー運転になっていませんか。 16・17、29ページ
入・切タイマーが予約できない	おやすみタイマー・ランドリー運転を設定している場合、入・切タイマーの予約はできません。（タイマーボタンを押してもタイマー予約画面に切り換わりません。） 30～33ページ
音声のお知らせをしない	●音声お知らせ機能（お知らせボイス）の設定が「切」になっていませんか。 27ページ

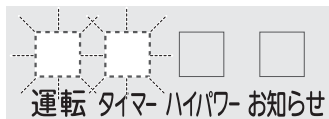
こんなとき	確認してください				
リモコンの設定と異なる運転をする・ リモコンを操作しても運転しない、切り換わらない	<ul style="list-style-type: none"> ● 「しばらくしてから再度、設定してください」、「通信×」と表示されていません。 再度リモコンで操作しなおしてください。 10ページ ● リモコンの乾電池が消耗していませんか。 10・11ページ ● 乾電池の⊕⊖が逆になっていませんか。 11ページ ● リモコンの登録設定はお済みですか。 11・60ページ ● 電子レンジやコードレス電話機などが近くにありませんか。 63ページ 電波の干渉により、操作が効きにくくなる場合があります。電波を使う機器からは本体およびリモコンをできるだけ離してください。 ● ランドリー運転中は、ハイパワー運転を行うことができません。 28・29ページ ● 追加登録エアコン操作機能で別室のリモコンから操作されていませんか。このとき、お知らせランプ（黄）が点灯します。お知らせボタンを押すと、「別リモコンから操作有り」と表示され、お知らせランプ（黄）が消灯し、運転停止画面となります。 40ページ 				
"不在ECO"機能（オートオフ）で不在なのに停止しない	<ul style="list-style-type: none"> ● "不在ECO"機能（オートセーブ）になっていませんか。 21～23ページ ● 人がいないのに「いる」と検知してしまう場合があります。 22ページ ● "不在ECO"機能（オートオフ）で停止したあとに、内部クリーン運転が働く場合があります。 42ページ 				
設定温度にならない	<ul style="list-style-type: none"> ● "不在ECO"機能を設定していませんか。 21～23ページ ● リモコンを直射日光の当たる場所やホットカーペットの上、ファンヒーターなどの温風が直接当たる場所などに置いたりしていませんか。 20ページ ● リモコンを使用される方から離れた所に置いていませんか。 20ページ ● リモコンホルダーをご利用になっているなどしていませんか。 20ページ ● 室外音ひかえめ機能が「入」になっていませんか。 64ページ ● 電流カット機能が「カット小」または「カット大」になっていませんか。 35ページ 				
人感センサーが反応しているか確かめたい	<ul style="list-style-type: none"> ● 人感センサーの検知状態をご確認ください。 14・15ページ (お部屋の形状と検知範囲が合わない場合は、日常よく人がいる場所へ人感センサーを向けるようにしてください。) 				
運転停止時、リモコンに電気代が表示されない	<ul style="list-style-type: none"> ● 電気表示の設定が「表示しない」になっていませんか。 25ページ 				
別室のエアコンの操作ができない (リモコンにお部屋が表示されずに「通信×」と表示される) <table border="1" data-bbox="231 1489 422 1680" style="margin-top: 10px;"> <tr> <td>登録エアコン操作</td> </tr> <tr> <td>●ダイニング 冷房 28℃</td> </tr> <tr> <td>●子供部屋 冷房 26℃</td> </tr> <tr> <td>●通信 X</td> </tr> </table>	登録エアコン操作	●ダイニング 冷房 28℃	●子供部屋 冷房 26℃	●通信 X	<ul style="list-style-type: none"> ● 別室のエアコンの電源プラグが抜けていると、「通信×」と表示されます。(電源が一度切れたときは、追加登録したリモコンの信号を受け付けません。)再度、別室のエアコンの操作ができるようにするには、別室のエアコンの電源を入れなおして、最初に別室のエアコンのリモコンで運転を開始してください。 ● エアコンとリモコンが離れすぎているときやお部屋に階差があるとき、建物の構造・状況などにより、通信できない場合があります。
登録エアコン操作					
●ダイニング 冷房 28℃					
●子供部屋 冷房 26℃					
●通信 X					
停電したとき	<ul style="list-style-type: none"> ● 運転中に停電したときは、すべての運転が停止します。運転を再開する場合は、登録したリモコンで運転しなおしてください。(追加登録したリモコンの信号は受け付けません。) (入・切タイマーを予約している場合は、いったん取消ボタンを押してから、再度予約してください。 30～32ページ) ● 運転中に停電などにより、いったん電源が切れると、運転ランプ（緑）とタイマーランプ（橙）が交互に点灯/消灯をくり返します。登録したリモコンで運転を開始すると、交互点滅は止まります。(追加登録したリモコンの信号は受け付けません。) 				
運転中に誤動作する	<ul style="list-style-type: none"> ● 雷やカー無線などにより誤動作する場合があります。誤動作した場合は、一度電源プラグを抜き、再度電源プラグを差し込み、登録したリモコンで運転を開始してください。(追加登録したリモコンの信号は受け付けません。)ただし、落雷のおそれがあるときは、リモコンで運転を停止し、エアコンに触らないでください。 				

故障かな？と思ったら

修理を依頼される前に

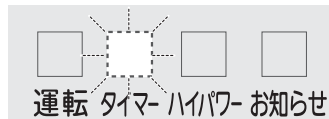
「故障かな?と思ったら」(65～69ページ)をお調べになり、それでもなお具合の悪いときや、運転ランプ(緑)とタイマーランプ(橙)の両方が点滅、またはタイマーランプ(橙)が点滅しているときは、点検・修理が必要です。運転を停止し、電源プラグをコンセントから抜いて、お買い上げの販売店にご連絡ください。(その際、それぞれのランプの点滅回数をお知らせください。) **保証とアフターサービス(裏表紙)**

運転ランプ(緑)、タイマーランプ(橙)が点滅



運転 タイマー- ハイパワー- お知らせ

タイマーランプ(橙)が点滅



運転 タイマー- ハイパワー- お知らせ

※ 運転ランプ(緑)のみがおそい点滅をしているときは自動霜取り運転を行っています。故障ではありません。

59ページ

長期使用製品安全表示について


長期使用製品安全表示制度に基づく本体表示について

(本体への表示内容)

※ 経年劣化により危害の発生が高まるおそれがあることを注意喚起するために、電気用品安全法で義務付けられた以下の表示を本体の銘板の中に行っています。

【製造年】(室内ユニット本体の銘板の中に) 西暦4桁で表示してあります。

■標準使用条件 JIS C 9921-3 ルームエアコンディショナの設計上の標準使用期間を設定するための標準使用条件による

 ※【設計上の標準使用期間】10年 設計上の標準使用期間を超えてお使いいただいた場合は、経年劣化による発火・けが等の事故に至るおそれがあります。

(設計上の標準使用期間とは)

- ※ 運転時間や温湿度など、右の標準的な使用条件に基づく経年劣化に対して、製造した年から安全上支障なく使用することができる標準的な期間です。
- ※ 設計上の標準使用期間は、無償保証期間とは異なります。また、一般的な故障を保証するものでもありません。
- 設置状況や環境、使用頻度が右記の条件と異なる場合、または本来の使用目的以外でご使用された場合は、設計上の標準使用期間より短い期間で経年劣化による発火・けが等の事故に至るおそれがあります。

環境条件	電源電圧	製品の定格電圧による
		周波数
冷房	室内温度	27℃ (乾球温度)
	室内湿度	47% (湿球温度 19℃)
	室外温度	35℃ (乾球温度)
	室外湿度	40% (湿球温度 24℃)
暖房	室内温度	20℃ (乾球温度)
	室内湿度	59% (湿球温度 15℃)
	室外温度	7℃ (乾球温度)
	室外湿度	87% (湿球温度 6℃)
	設置条件	製品の据付説明書による標準設置
負荷条件	住宅	木造平屋、南向き和室、居間
	部屋の広さ	製品能力に見合った広さの部屋(畳数)
想定時間	1年間の使用日数	東京モデル 冷房：6月2日から9月21日までの 112日間 暖房：10月28日から4月14日までの 169日間
		1日の使用時間
	1年間の使用時間	冷房：1,008時間/年
		暖房：1,183時間/年

廃棄時のご注意

2001年4月施行の家電リサイクル法では、お客様がご使用済みのルームエアコンを廃棄される場合に、収集・運搬料金と再商品化の料金をお支払いいただき、対象品を販売店や市町村に適正に引き渡すことが求められています。

仕様

◆このエアコンの仕様は以下のとおりです。

形名		室内	AS-Z223P	AS-Z253P	AS-Z283P	AS-Z403P2	AS-Z563P2	AS-Z633P2	AS-Z713P2	
		室外	AO-Z223P	AO-Z253P	AO-Z283P	AO-Z403P2	AO-Z563P2	AO-Z633P2	AO-Z713P2	
種類		冷房・暖房兼用セパレート形 (インバーター)								
電源		単相 100V 50/60Hz				単相 200V 50/60Hz				
冷房面積 の目安	鉄筋アパート 南向き洋室	m ²	15	17	19	28	39	43	49	
	木造南向き 和室	m ²	10	11	13	18	25	29	32	
暖房面積 の目安	鉄筋アパート 南向き洋室	m ²	11	13	16	23	30	32	39	
	木造南向き 和室	m ²	9	10	13	18	24	26	31	
冷房	能力		kW	2.2 (0.6～3.4)	2.5 (0.6～3.5)	2.8 (0.6～4.2)	4.0 (0.7～5.4)	5.6 (0.9～6.0)	6.3 (0.9～6.6)	7.1 (0.9～7.4)
	消費電力		W	395 (95～860)	480 (95～890)	555 (95～1,050)	975 (110～1,680)	1,650 (130～2,000)	2,080 (130～2,400)	2,810 (130～3,100)
	運転電流		A	4.3	5.1	5.9	5.0	8.3	10.5	14.2
	運転音 (音響パワーレベル)	室内	dB	60	60	63	63	66	67	68
		室外	dB	54	54	57	59	63	64	65
	JIS C 9612 : 2005 (音圧レベル)	室内	dB	44	45	48	48	51	52	53
		室外	dB	43	44	46	49	51	54	55
能力		kW	2.5 (0.6～6.2)	2.8 (0.6～6.3)	3.6 (0.6～7.4)	5.0 (0.7～11.6)	6.7 (0.9～11.9)	7.1 (0.9～12.3)	8.5 (0.9～12.5)	
消費電力		W	430 (95～1,500)	495 (95～1,500)	660 (95～2,000)	1,015 (110～4,000)	1,500 (130～4,000)	1,680 (130～4,000)	2,235 (130～4,000)	
運転電流 (最大)		A	4.7 (15.0)	5.2 (15.0)	6.9 (20.0)	5.2 (20.0)	7.6 (20.0)	8.5 (20.0)	11.3 (20.0)	
暖房	運転音 (音響パワーレベル)	室内	dB	59	62	64	66	66	67	68
		室外	dB	54	56	59	60	64	64	67
	JIS C 9612 : 2005 (音圧レベル)	室内	dB	44	47	49	51	51	52	52
		室外	dB	41	42	44	48	52	54	57
通年エネルギー消費効率 (APF)			6.8	6.7	6.6	6.2	5.7	5.5	5.2	
JIS C 9612 : 2005			7.0	6.9	6.8	6.3	5.8	5.5	5.2	
区分名			A	A	A	C	F	F	G	
外形寸法 (高さ×幅×奥行)	室内	cm	29.3 × 79.8 × 30.6				29.3 × 89.0 × 30.6			
	室外	cm	62.0 × 79.0 × 29.0							
製品重量 (総質量)	室内	kg	15				16.5			
	室外	kg	35		36		39			
付属品			リモコン (1 個)、単 3 形アルカリ乾電池 (2 本)、リモコンホルダー (1 個)、 リモコンホルダー取付け用ネジ (2 本)、"おしえて「ノクリア」"CD-ROM (1 枚)、 "おしえて「ノクリア」"取扱説明書 (1 冊)、USB ケーブル (1 本)							

修理を依頼される前に、長期使用製品安全表示について、仕様

- この仕様の数値は 50Hz、60Hz 共通です。
- 電気特性、性能については JIS C 9612 : 2013 (日本工業規格) に基づいた数値です。
- 運転音は室内ユニットを強風運転した場合と、室外ユニットを定格能力で運転した場合の数値です。
- 運転音の測定方法が 2013 年の JIS 改正により変更になりました。従来の「音圧レベル」は、1 か所で測定したものでしたが、「音響パワーレベル」は、周囲に発するすべての音響エネルギーを測定したものです。(数値は大きくなりますが製品自体の運転音は変わりません。また、試験室での測定値ですので、実際に据え付けた状態での運転音は周囲環境により異なります。)
- ※ リモコンで停止したときの消費電力は、リモコン信号受信設定 (45 ページ) が「低電力 (お買い上げ時の設定)」のとき 0.04W [日本電機工業会自主基準による待機時消費電力測定値「0.0W」を示す]、「標準」のとき 0.2W です。また、タイマーを設定しているときや"不在 ECO" (オートオフ) で停止したとき、追加登録エアコン操作機能で別室のリモコンから停止されたとき、自動運転を停止してから約 2 時間の消費電力は約 1.0W です。

「nocria」は株式会社富士通ゼネラルの世界的な商標です。
「ノクリア」「パワーディフューザー」「不在 ECO」「ひとりで eco」は、株式会社富士通ゼネラルの登録商標または商標です。

本取扱説明書に記載の会社名および商品名は、各社の商標または登録商標です。

保証とアフターサービス

◆必ずお読みください。

保証書 (別添)

- 保証書は必ず販売店からお受け取りください。
- 販売店名、お買い上げ年月日などの記入をお確かめになり、保証書内容をよくお読みいただき、大切に保存してください。
- 保証期間
お買い上げ日から冷媒回路については5年間、その他の部分については1年間。

保証期間中は

- 保証書の規定にしたがって、販売店が修理をさせていただきます。(保証書がありませんと、保証期間中でも代金を請求される場合があります。)

保証期間経過後は

- 診断をして修理すればご使用できる場合には、ご希望により有料にて修理させていただきます。(出張診断のみでも料金がかかることがあります。) 修理料金のしくみ
 - 技術料…診断・修理・調整・点検などの費用です。
 - 部品代…修理に使用した部品および補助材料代です。
 - 出張料…製品のある場所へ技術者を派遣する費用です。

補修用性能部品の保有期間

- エアコンの補修用性能部品の保有期間は製造打ち切り後10年間です。補修用性能部品とは、その製品の機能を維持するために必要な部品です。

修理を依頼されるときは

- 「故障かな?と思ったら」「修理を依頼される前に」(65～70ページ)をお調べになり、それでもなお具合の悪いときは、運転を停止し、電源プラグを抜いてからお買い上げの販売店にご連絡ください。
- ご連絡いただきたい内容

- 形名…本体下面の銘板(6ページ)に記載
- 故障状態…できるだけ詳しく

本体のタイマーランプ(橙)と運転ランプ(緑)が点滅しているときは、それぞれのランプの点滅回数をお知らせください。

- お買い上げ年月日…保証書に書いてあります。
- お名前、ご住所(付近の目印なども)
- 電話番号
- 訪問ご希望日…ご都合の悪い日も

コールセンター

修理・お取り扱い・お手入れなどのご相談は、まずお買い上げの販売店へお申し付けください。転居や贈答品などでお困りの場合は、当社コールセンターへご相談ください。

修理のご依頼を集中してお受けします。



0120-089-888

FAX 0120-070-220
(フリーダイヤル)

受付時間(年中無休)

平日…9:00～19:00

土・日・祝・当社休業日

…9:00～18:00

フリーダイヤルは、IP 電話からはご利用になれませんので下記の電話番号へおかけください。

☎ 044 (861) 7700 (代)

技術のご相談を集中してお受けします。



0570-089-333

FAX 0120-070-247
(フリーダイヤル)

受付時間(年中無休)

9:00～18:00

ナビダイヤルは、PHS および IP 電話からはご利用になれませんので下記の電話番号へおかけください。


☎ 044 (857) 3000 (代)

- ナビダイヤルの通話料は、全国一律です。また、電話番号は変更になることがありますのでご了承ください。

インターネット…修理受付、技術相談についてお受けします。

URL <http://www.fujitsu-general.com/jp/support/>

〒213-8502 川崎市高津区末長1116番地

愛情点検		長年ご使用のエアコンの点検を!	その他の点検項目
	このような症状はありませんか?	<ul style="list-style-type: none"> ● 電源コードやプラグが異常に熱い。 ● 電源プラグが変色している。 ● 焦げ臭いにおいがする。 ● プレーカーが頻繁に落ちる。 ● 架台(置き台)や吊り下げ等の取付部品が腐食していたり、取付けがゆるんでいる。 ● 室内ユニットから水漏れがする。 	<ul style="list-style-type: none"> ● 電源コードに破れがある。 ● 運転音が異常に大きい。 ● 運転スイッチやボタンの操作が不確実。 ● その他の異常や故障がある。
<p>ご使用の中止 このようなときは、故障や事故防止のため、すぐに運転を停止し、電源プラグを抜いて、お買い上げの販売店または当社コールセンターに点検修理をご相談ください。</p> <p>※ エアコンの補修用性能部品の保有期間は製造打ち切り後10年です。</p>			

お客様へ…おぼえのため、お買い上げ日、販売店名を記入されると便利です。

お買い上げ日	年 月 日
販売店名	TEL

株式会社 **富士通ゼネラル**

〒213-8502 川崎市高津区末長1116番地

9319185101-01